

WPD 132 1X185/1X185 BN

Weidmüller Interface GmbH & Co. KG
Klingenbergstraße 26
D-32758 Detmold
Germany

www.weidmueller.com

製品イメージ



Klippon® Connect 電源供給部端子台 WPD により、アルミニウム製および銅製導体を設置面積の小さい場所に簡単かつ安全に設置できます。電源 電圧供給またはモニター接続もオプションとして使用できます。導体素材に関係なく、お客様は電源供給部端子台 WPD をご使用いただけます。直接または DIN レール TS35 に取り付けられます。

一般注文データ

バージョン	電位分電器端子, ねじ接続, 茶色, 185 mm ² , 353 A, 1000 V, 接続数: 2, レベル数: 1
注文番号	2502780000
種別	WPD 132 1X185/1X185 BN
GTIN (EAN)	4050118516609
数量	1 items

WPD 132 1X185/1X185 BN

Weidmüller Interface GmbH & Co. KG
Klingenbergstraße 26
D-32758 Detmold
Germany

www.weidmueller.com

技術データ

承認

MAMID承認件数



ROHS 適合

寸法と重量

深さ	73.5 mm	奥行き (インチ)	2.8937 inch
高さ	105 mm	高さ (インチ)	4.1338 inch
幅	37.5 mm	幅 (インチ)	1.4764 inch
正味重量	204 g		

温度

保管温度	-25 °C...55 °C	周囲温度	-50 °C...75 °C
連続動作温度、最小	-50 °C	連続動作温度、最大	120 °C

環境製品コンプライアンス

RoHS 対応状況	準拠 (免除なし)
REACH SVHC	0.1wt%を超えるSVHCは含まれていません

クランプ用コンダクタ (定格接続)

導体接続断面積 AWG、最大	kcmil 300	接続方向	横向きに
接続方式 2	ねじ接続	接続方式	ねじ接続
接続数	2	クランプ範囲、最大	185 mm ²
クランプ範囲、最小	25 mm ²	配線接続断面 AWG、最小	AWG 4
配線接続断面、ワイヤエンドフェルール 25 mm ² 付 DIN 46228/4 の細径撚線、最小		配線接続断面、ワイヤエンドフェルール 150 mm ² 付 DIN 46228/1 の細径撚線、最大	
配線接続断面、ワイヤエンドフェルール 25 mm ² 付 DIN 46228/1 の細径撚線、最小		配線接続断面、細径撚線、最大	185 mm ²
配線接続断面、細径撚線、最小	25 mm ²	接続断面、撚線、最大	185 mm ²
接続断面、撚線、最小	25 mm ²	配線接続断面ソリッドコア、最大	185 mm ²
配線接続断面、ソリッドコア、最小	25 mm ²		

クランプ用コンダクタ (追加接続)

接続種別、追加接続 ねじ接続

システム仕様

バージョン	ねじ接続	エンドカバープレートの要求	いいえ
レベル数	1	レベルごとのクランプポイント数	2
内部で交差接続されたレベル	いいえ	PE 接続	いいえ
取り付けレール	TS 35	PE 関数	いいえ

全般

極数	1	導体接続断面積 AWG、最大	kcmil 300
設置アドバイス	端子レール / 取り付けプレート	配線接続断面 AWG、最小	AWG 4
標準	IEC 60947-7-1, UL 1059, CSA	取り付けレール	TS 35

WPD 132 1X185/1X185 BN

Weidmüller Interface GmbH & Co. KG
Klingenbergstraße 26
D-32758 Detmold
Germany

www.weidmueller.com

技術データ

材料データ

基本材質	Wemid	色	茶色
UL 94 可燃性等級	V-0		

評価データ

定格断面	185 mm ²	定格電圧	1000 V
定格 AC 電圧	1000 V	定格 DC 電圧	1000 V
公称電流	353 A	最大導体電流	353 A
標準	IEC 60947-7-1, UL 1059, CSA	IEC 60947-7-x 準拠の容量抵抗	0.09 mΩ
定格インパルス耐電圧	8 kV	IEC 60947-7-xに準拠した出力損失	11.30 W
短時間耐電流抵抗	8/20μsで50 kA	サージ電圧カテゴリ	III
汚染度	3		

評価データ IECEx/ATEX

証明書番号 (ATEX)	CNEX18ATEX0016U	証明書番号 (IECEX)	IECEXNEX18.0010U
最大電圧 (ATEX)	1100 V	電流 (ATEX)	353 A
最大導体断面積 (ATEX)	185 mm ²	最大電圧 (IECEX)	1100 V
電流 (IEEX)	353 A		

追加の技術データ

設置アドバイス	端子レール / 取り付けプレート	爆発試験バージョン	はい
取り付け方式	嵌合仕様		

重要なメモ

製品情報 追加の詳細情報は、オンラインカタログのダウンロードセクションでご覧いただけます

分類

ETIM 8.0	EC000897	ETIM 9.0	EC000897
ETIM 10.0	EC000897	ECLASS 14.0	27-25-01-19
ECLASS 15.0	27-25-01-19		

WPD 132 1X185/1X185 BN

Weidmüller Interface GmbH & Co. KG
 Klingenbergstraße 26
 D-32758 Detmold
 Germany

www.weidmueller.com

図面



Conductor connection data according to IEC 60947-7-1 (Cu)

Input (x1) / Output (x1)	Copper		Aluminum	
	□	□	□	□
185 mm ²				
150 mm ²				
120 mm ²	25 Nm		30,9 Nm	30,9 Nm
95 mm ²				
70 mm ²				
50 mm ²	20 Nm			
35 mm ²				
25 mm ²				
Flat band 10x15,5x0,8 mm			30,9 Nm	
max. current with 2 x 185 mm ² (acc. to IEC)	706 A		284 A	
Stripping lengths	29 mm			
Allen screw	M18 (SW 18 mm)			

Auxiliary connection

	Copper	
	□	□
10 mm ²		
6 mm ²		
4 mm ²	1,2 Nm	1,2 Nm
2,5 mm ²		
1,5 mm ²		
max. current	57 A	
Stripping lengths	10 mm	
screw	M4 (+PZ2)	

Stranded
 Solid
 Flexible with ferrule
 Sector shaped
 Flat band

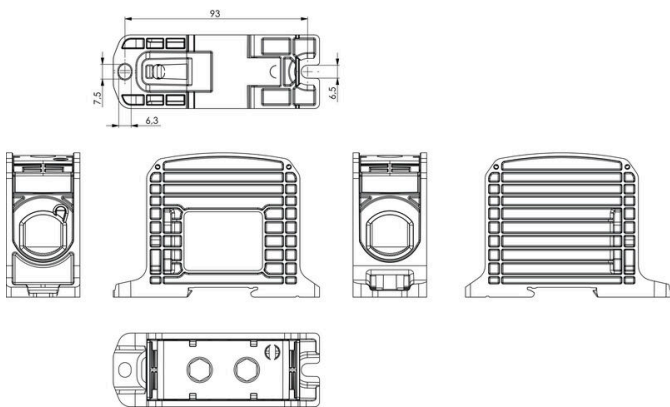
Conductor connection data according to UL 1059 (Al+Cu)

Input (x1) / Output (x1)	Copper		Aluminum	
	□	□	□	□
350 kcmil				
300 kcmil				
250 kcmil	250lb In.		398lb In.	398lb In.
AWG 3/0		250lb In.		
AWG 2/0				
AWG 1/0				
AWG 2	200lb In.			
AWG 4				
max. current with 1 x 185 mm ² (acc. to UL)	310 A		250 A	
Stripping lengths	29 mm			
Allen screw	M18 (SW 18 mm)			

Auxiliary connection

	Copper	
	□	□
AWG 8		
AWG 10		
AWG 12	20.3lb In.	20.3lb In.
AWG 14		
AWG 16		
max. current	57 A	
Stripping lengths	10 mm	
screw	M4 (+PZ2)	

Stranded
 Solid
 Flexible with ferrule
 Sector shaped
 Flat band



WPD 132 1X185/1X185 BN

Weidmüller Interface GmbH & Co. KG
Klingenbergstraße 26
D-32758 Detmold
Germany

www.weidmueller.com

アクセサリ

カバー



当社の接触保護システムは、キャビネットの安全性を高めます。これらの装置は、動作または故障による通電部品との偶発的な接触による感電に対する保護を提供します。

一般注文データ

種別	WPDPC X32 GY	バージョン
注文番号	2503380000	カバーフード (端子), Wemid
GTIN (EAN)	4050118533347	
数量	12 ST	

空白



Dekafix (DEK) マーカーは、全導体とプラグインコネクタ、さらに電子副次構成に対応する総合マーカーです。このシステムは短い番号ので配列に適しており、即時印刷対応マーカーの広範な範囲を対象とします。一度の作業手順で迅速にインストールできる被覆剥きを提供します。印刷は読みやすく、コントラストも豊かで、幅は多種類が利用可能です。

- 即時使用可能なマーカーの広い対象範囲
 - 迅速な設置に対応する被覆剥き
 - ワイドミューラーの全ケーブルコネクタに対応する端子台マーカー
 - ブランク MultiCard または標準印刷
- カスタム印字の場合：お客様のラベリング仕様に関しては、当社のラベリングソフトウェア、M-PrintPRO または M-PrintPRO Online (インストール未実施) のファイルをお送りください。

一般注文データ

種別	DEK 5/5 MC NE WS	バージョン
注文番号	1609801044	Dekafix, 端子マーカー, 5 x 5 mm, ピッチ (mm) (P): 5.00 Weidmueller,
GTIN (EAN)	4008190397111	白色
数量	1000 ST	

ソケットレンチセット



アレンレンチは、DIN ISO 2936 L (DIN 911) 準拠の完全硬化の高合金クロムバナジウム鋼製で、表面は高品質に研磨されています。

WPD 132 1X185/1X185 BN

Weidmüller Interface GmbH & Co. KG
Klingenbergstraße 26
D-32758 Detmold
Germany

www.weidmueller.com

アクセサリ

一般注文データ

種別	SK WSD-S 1,5-10,0	バージョン
注文番号	9008850000	Mounting tool
GTIN (EAN)	4032248266609	
数量	1 ST	
種別	SKS 2,0-8,0 MR	バージョン
注文番号	9008870000	socket wrenches
GTIN (EAN)	4032248266623	
数量	1 ST	

マーカホルダー



マーカホルダーは、5 または 5.1 mm ピッチの標準マーカを追加で取り付けすることができます。斜め型ホルダーはオプションで一緒にスナップ可能で、Klippon® コネクトモジュラー端子台のすべての標準マーキングチャンネルに設置できます。対応マーカの種別は、指定印字ホルダーの各アクセサリの下で確認できます。

一般注文データ

種別	BZT 1 WS 10/5	バージョン
注文番号	1805490000	アクセサリ, マーカホルダー
GTIN (EAN)	4032248270231	
数量	100 ST	
種別	BZT 1 ZA WS 10/5	バージョン
注文番号	1805520000	アクセサリ, マーカホルダー
GTIN (EAN)	4032248270248	
数量	100 ST	