

## ENERGY METER 700-PN-230

Weidmüller Interface GmbH & Co. KG  
Klingenbergstraße 26  
D-32758 Detmold  
Germany

www.weidmueller.com



エネルギーデータ取得の高度な機能  
ValueLineエネルギーメーターの性能範囲は、単なるエネルギー測定の基本機能を超えています。  
さらに、エネルギー品質に関する追加パラメータの測定・保存・可視化にも対応しています。  
製品グループのほとんどの機種で、無料の「ecoExplorer go」ソフトウェアをご利用いただけます。  
このソフトウェアは、デバイスの設定・立ち上げ・測定値の可視化 / 電力品質の分析 / の両方に対応しています。

## 一般注文データ

|            |   |
|------------|---|
| バージョン      | Power measurement/display for 1-, 3-phase mains |
| 注文番号       | <a href="#">2500890000</a>                      |
| 種別         | ENERGY METER 700-PN-230                         |
| GTIN (EAN) | 4050118513943                                   |
| 数量         | 1 items   |

## ENERGY METER 700-PN-230

Weidmüller Interface GmbH & Co. KG  
Klingenbergstraße 26  
D-32758 Detmold  
Germany

www.weidmueller.com

## 技術データ

## 承認

認可 CE: CULUS

認可 CE

MAMID承認件数



ROHS 適合

UL File Number Search [ULウェブサイト](#)

証明書番号 (cULus) E469563

## 寸法と重量

|      |       |           |             |
|------|-------|-----------|-------------|
| 深さ   | 72 mm | 奥行き (インチ) | 2.8346 inch |
| 高さ   | 96 mm | 高さ (インチ)  | 3.7795 inch |
| 幅    | 96 mm | 幅 (インチ)   | 3.7795 inch |
| 正味重量 | 265 g |           |             |

## 温度

|      |                |          |             |
|------|----------------|----------|-------------|
| 保管温度 | -25 °C...70 °C | 保管温度での湿度 | 0...90 % RH |
| 動作温度 | -10 °C...55 °C | 動作温度時の湿度 | 0 - 75% RH  |

## 環境製品コンプライアンス

|            |                         |
|------------|-------------------------|
| RoHS 対応状況  | 準拠 (免除なし)               |
| REACH SVHC | 0.1wt%を超えるSVHCは含まれていません |

## 入出力

|                      |    |         |   |
|----------------------|----|---------|---|
| デジタル入力数              | 3  | デジタル出力数 | 5 |
| アナログ入力 (RCM、温度、アナログ) | 2  | パルス出力数  | 5 |
| 温度入力                 | はい |         |   |

## 技術データ

|                                |                   |                   |   |
|--------------------------------|-------------------|-------------------|---|
| バージョン                          | 1相、3相の主電源の電力測定/表示 | 入力周波数             | <20 Hz                                    |
| 取り付け方式                         | フロントパネル取付け        | 保護度合い             | IP20, IP40                                |
| 定格電流                           | 1 / 5 A           | 最大電流              | 5000 A                                    |
| ディスプレイの表示 (モニタ)                | LCD               | 標準                | IEC 61010-2-030, IEC 61010-1, IEC 61326-1 |
| 測定範囲、電圧 L ~ N、AC               | 277 V             | 測定範囲、電圧 L ~ L、AC  | 480 V                                     |
| サージ電圧カテゴリー                     | 300 V CAT III     | 電源電圧              | 90 - 277 V AC (50/60 Hz), 90 - 250 V DC   |
| 電源電圧                           | 230 V             | 3線式               | はい  |
| 4線式システム                        | はい                | 四分円               | 4   |
| サンプリング周波数50/60 Hz              | 25.6 kHz          | 連続測定              | はい  |
| 1秒当たりの測定結果                     | 5 ms              | 期間の実効値 (50/60 Hz) | 10 / 12                                   |
| 残留電流測定                         | はい                | 電流測定チャンネル         | 4 + 2                                     |
| 電圧の測定精度                        | 0.2 %             | 電流の測定精度           | 0.2 %                                     |
| アクティブエネルギーの測定精度 (kWh, .../5 A) | クラス0.5S           | 動作時間計             | はい  |
| 週単位の時間切り替え                     | いいえ               | 二元金属機能            | はい  |

## ENERGY METER 700-PN-230

Weidmüller Interface GmbH &amp; Co. KG

Klingenbergstraße 26

D-32758 Detmold

Germany

www.weidmueller.com

## 技術データ

## 測定データの記録

|             |                 |          |        |
|-------------|-----------------|----------|--------|
| メモリ；最小値と最大値 | はい              | 更新間隔レジスタ | 200 ms |
| ソフトウェア      | ecoExplorer go® | 統合ロジック   | はい     |

## 通信

|          |   |       |   |
|----------|---|-------|---|
| インターフェース | RS485: 9,6 – 115,2 kbps,<br>Ethernet, Webサーバー | プロトコル | PROFINET, Modbus RTU,<br>Modbus TCP/IP, Modbus<br>RTU over Ethernet, SNMP |
|----------|---|-------|---|

## 電圧品質の測定

|                   |        |                   |        |
|-------------------|--------|-------------------|--------|
| 高調波（オーダー / 電圧あたり） | 1.-40. | 高調波（オーダー / 電流あたり） | 1.-40. |
| %での歪み係数 THD-U     | はい     | %での歪み係数 THD-I     | はい     |
| 不平衡               | いいえ    | プラス、マイナス、ゼロシステム   | はい     |
| 短時間の中断            | いいえ    | イベントのシーケンス記録機能    | いいえ    |

## 電圧入力の測定

|                   |  |                  |       |
|-------------------|--|------------------|-------|
| 低電圧ネットワーク         | 3 phase 3 wire (L1 + L2 +<br>L3), 3 phase 4 wire (L1 +<br>L2 + L3 + N) | 電圧の測定精度          | 0.2 % |
| 3線式               | はい   | 四分円              | 4     |
| 高調波（オーダー / 電圧あたり） | 1.-40.   | %での歪み係数 THD-U    | はい    |
| 測定範囲、電圧 L ~ L、AC  | 480 V  | 測定範囲、電圧 L ~ N、AC | 277 V |
| 4線式システム           | はい   |                  |       |

## 電流入力の測定

|               |        |                   |         |
|---------------|--------|-------------------|---------|
| ハウジング主要材質     | プラスチック | 定格電流              | 1 / 5 A |
| 電流測定チャンネル     | 4 + 2  | 電流の測定精度           | 0.2 %   |
| 残留電流測定        | はい     | 高調波（オーダー / 電流あたり） | 1.-40.  |
| %での歪み係数 THD-I | はい     | 最大電流              | 5000 A  |

## 絶縁協調

|            |               |
|------------|---------------|
| サージ電圧カテゴリー | 300 V CAT III |
|------------|---------------|

## 分類

|             |             |             |             |
|-------------|-------------|-------------|-------------|
| ETIM 8.0    | EC002301    | ETIM 9.0    | EC002301    |
| ETIM 10.0   | EC002301    | ECLASS 14.0 | 27-14-23-30 |
| ECLASS 15.0 | 27-14-23-30 |             |             |

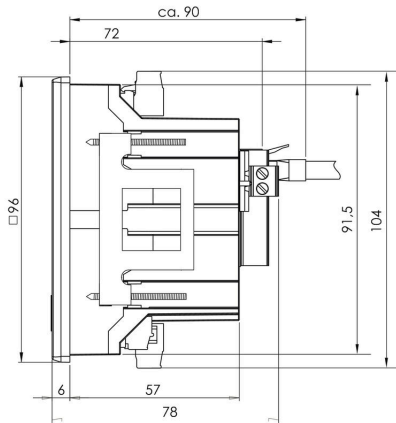
ENERGY METER 700-PN-230

Weidmüller Interface GmbH & Co. KG  
Klingenbergstraße 26  
D-32758 Detmold  
Germany

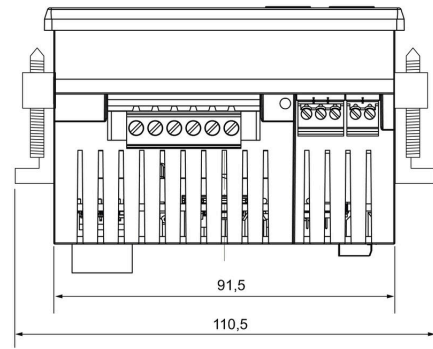
[www.weidmueller.com](http://www.weidmueller.com)

図面

寸法図



寸法図



## ENERGY METER 700-PN-230

Weidmüller Interface GmbH & Co. KG  
Klingenbergstraße 26  
D-32758 Detmold  
Germany

www.weidmueller.com

## アクセサリ

## アクセサリ



## 一般注文データ

|            |                            |       |
|------------|----------------------------|-------|
| 種別         | ENERGY METER BRACKET L1    | バージョン |
| 注文番号       | <a href="#">2433060000</a> |       |
| GTIN (EAN) | 4050118446388              |       |
| 数量         | 1 ST                       |       |
| 種別         | ENERGY METER SEAL L96-2    | バージョン |
| 注文番号       | <a href="#">2495610000</a> |       |
| GTIN (EAN) | 4050118505931              |       |
| 数量         | 1 ST                       |       |
| 種別         | ENERGY METER FIXING SET    | バージョン |
| 注文番号       | <a href="#">2433030000</a> |       |
| GTIN (EAN) | 4050118446401              |       |
| 数量         | 1 ST                       |       |