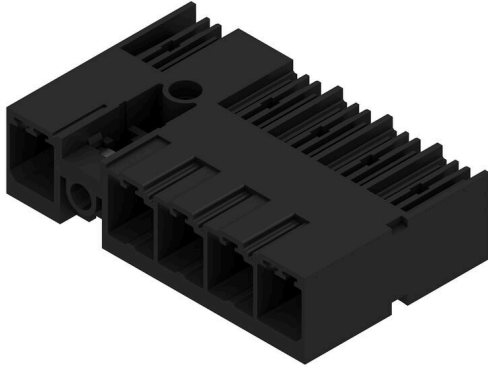


SV-SMT 7.62IT/05/90MSF2 2.6SN BK BX

Weidmüller Interface GmbH & Co. KG
Klingenbergstraße 26
D-32758 Detmold
Germany

www.weidmueller.com

製品イメージ



IT ネットワーク対応 OMNIMATEPower50 kVA
まで拡張可能特別な要件に合わせて個別調整されたソリューション
さらなる規格準拠性は、より少ない妥協が可能になります。
IT ネットワークに対応する OMNIMATEPower には、さまざまな分野での標準機能が組み込まれています。これにより、形状および認可のプロセスが簡素化され、安全で信頼性の高い運用が可能になります。
アプリケーションの成果とユーザの利点：IEC 61800-5-1 (+5.5mm) に準拠して、400 V の IT システムでの使用と接触安全性を実現。自己保持式の片手で取り扱い可能な安全フランジは、直感的で安全な使用を可能にします。
また、プラグイン時のセルフインターロック機能により、動作の信頼性を保証しています。
結果として、追加のデバイスカバーは必要ありません。
アプリケーション指向の設計では、認可過程で妥協する必要はありません。

一般注文データ

| | |
|------------|--|
| バージョン | プリント基板用プラグインコネクタ, オス型ヘッダー, 中ねじフランジ, THT/THRはんだ接続, 7.62 mm, 極数: 5, 90°, ソルダピン長 (I): 2.6 mm, 錫メッキ, 黒色, 箱 |
| 注文番号 | 2499860000 |
| 種別 | SV-SMT 7.62IT/05/90MSF2 2.6SN BK BX |
| GTIN (EAN) | 4050118513288 |
| 数量 | 36 items |
| 製品データ | IEC: 1000 V / 41 A UL: 300 V / 40.5 A |
| パッケージ | 箱 |
| 配送ステータス | この記事は今後ご利用いただけなくなります。 |
| 最終注文日 | 2027-03-31T00:00:00+02:00 |

SV-SMT 7.62IT/05/90MSF2 2.6SN BK BX

Weidmüller Interface GmbH & Co. KG
Klingenbergstraße 26
D-32758 Detmold
Germany

www.weidmueller.com

技術データ

承認

MAMID承認件数



ROHS

適合

UL File Number Search

[UL ウェブサイト](#)

証明書番号 (cURus)

E60693

寸法と重量

| | | | |
|------------|----------|-----------|-------------|
| 深さ | 28.3 mm | 奥行き (インチ) | 1.1142 inch |
| 高さ | 14 mm | 高さ (インチ) | 0.5512 inch |
| 下位バージョンの高さ | 11.4 mm | 幅 | 45.72 mm |
| 幅 (インチ) | 1.8 inch | 正味重量 | 10 g |

環境製品コンプライアンス

RoHS 対応状況

準拠 (免除なし)

REACH SVHC

0.1wt%を超えるSVHCは含まれていません

システム仕様

| 製品ファミリー | OMNIMATE電源 - シリーズBV/SV 7.62HP | 接続方式 | 基板接続 |
|---------------------------|-------------------------------|-----------------------------|---------------------------|
| PCB の取り付け | THT/THRはんだ接続 | ピッチ (mm) (P) | 7.62 mm |
| ピッチ (インチ) (P) | 0.300 " | 外向きエルボ | 90° |
| 極数 | 5 | 極当たりソルダーピン数 | 2 |
| ソルダーピン長 (l) | 2.6 mm | ソルダーピン長 公差 | +0.1 / -0.3 mm |
| はんだピン寸法 | 0.8 x 1.0 mm | ソルダーアイレット穴直径 (D) | 1.5 mm |
| ソルダーアイレット穴直径公差 (D) | +0.1 mm | L1 (mm) | 38.10 mm |
| L1 (インチ) | 1.800 " | 行数 | 1 |
| ピンモデルシリーズ数量 | 1 | DIN VDE 57 106に適合したタッチセーフ保護 | プリント基板のバックオフ ハンドタッチセーフ |
| DIN VDE 0470に適合したタッチセーフ保護 | IP20接続/IP10接続解除 | 保護度合い | IP20, 完全取付け時 |
| 体積抵抗 | 2.00 mΩ | コーディング可能 | はい |
| ねじフランジ用締付トルク、最小 | 0.2 Nm | ねじフランジ最大締付トルク | 0.3 Nm |
| プラグング回数 | 25 | 差し込み力 / 極、最大 | 12 N |
| 引張強度 / 極、最大 | 7 N | | |

材料データ

| | | | |
|----------------------|--------------------------------|-------------|--------------------------------|
| 絶縁材 | PA 9T | 色 | 黒色 |
| カラーチャート (類似) | RAL 9011 | 絶縁材グループ | I |
| 比較追跡指数 (CTI) | ≥ 600 | 絶縁抵抗 | ≥ 10 ⁸ Ω |
| Moisture Level (MSL) | 1 | UL 94 可燃性等級 | V-0 |
| 接点材質 | 銅合金 | 接触表面 | 錫メッキ |
| はんだ接続の層構造 | 1...3 μm Ni / 4...6 μm Sn matt | プラグ接点の層構造 | 1...3 μm Ni / 4...6 μm Sn matt |
| 保管温度、最小 | -40 °C | 保管温度、最大 | 70 °C |
| 動作温度、最小 | -50 °C | 動作温度、最大 | 130 °C |
| 温度範囲、設置、最小 | -25 °C | 温度範囲、設置、最大 | 130 °C |

IEC規格に準拠した公称データ

| | | | |
|---------------------|------------------------|---------------------|------|
| 標準に準拠して検査済 | IEC 60664-1, IEC 61984 | 定格電流、最小極数 (Tu=20°C) | 41 A |
| 定格電流、最大極数 (Tu=20°C) | 41 A | 定格電流、最小極数 (Tu=40°C) | 41 A |

作成日 13.04.2026 11:16:00 MEZ

カタログステータス / 図面

SV-SMT 7.62IT/05/90MSF2 2.6SN BK BX

Weidmüller Interface GmbH & Co. KG
Klingenbergstraße 26
D-32758 Detmold
Germany

www.weidmueller.com

技術データ

| | | | |
|-----------------------------|--------|-----------------------------|--------------|
| 定格電流、最大極数 (Tu=40°C) | 41 A | サージ電圧等級の定格電圧/汚染度 II/2 | 1000 V |
| サージ電圧等級の定格電圧/汚染度 III/2 | 630 V | サージ電圧等級の定格電圧 / 汚染度 III/3 | 630 V |
| サージ電圧等級の定格インパルス電圧/汚染度 II/2 | 6 kV | サージ電圧等級の定格インパルス電圧/汚染度 III/2 | 6 kV |
| サージ電圧等級の定格インパルス電圧/汚染度 III/3 | 6 kV | 短時間耐電流抵抗 | 3 x 1sで420 A |
| 沿面距離、最小 | 9.6 mm | クリアランス、最小 | 6.9 mm |

UL 1059に準拠した公称データ

| | | | |
|----------------------------|-----------------------------------|----------------------------|--------|
| 設定 (cURus) | CURUS | 証明書番号 (cURus) | E60693 |
| 定格電圧 (グループ B / UL 1059 使用) | 300 V | 定格電圧 (C/UL 1059 グループ使用) | 300 V |
| 定格電圧 (グループ D / UL 1059 使用) | 300 V | 定格電圧 (グループ F / UL 1059 使用) | 744 V |
| 定格電流 (グループ B / UL 1059 使用) | 40.5 A | 定格電圧 (使用グループ C/UL 1059) | 40.5 A |
| 定格電流 (グループ D / UL 1059 使用) | 10 A | 定格電流 (使用グループ F/UL 1059) | 40.5 A |
| 沿面距離、最小 | 9.6 mm | クリアランス距離、最小 | 6.9 mm |
| 承認値への参照 | 仕様は最大値です - 詳細については承認証明書を参照してください。 | | |

梱包

| | | | |
|-------|-------------------|--------|-----------|
| パッケージ | 箱 | VPE 長 | 350.00 mm |
| VPE幅 | 135.00 mm | VPEの高さ | 40.00 mm |
| 表面抵抗 | Rs = 109 - 1012 Ω | | |

重要なメモ

| | |
|-------|---|
| IPC準拠 | 適合性：製品の開発、製造、および出荷は、国際的に認められた基準と基準に従って行なわれ、データシートに記載された保証された特性を遵守します。IPC-A-610「クラス2」に準拠して装飾的な特性を満たします。製品に関するさらなる請求は、要求に応じて評価できます。 |
| 注意事項 | <ul style="list-style-type: none"> Additional variants on request Rated current related to rated cross-section & min. No. of poles. P on drawing = pitch Rated data refer only to the component itself. Clearance and creepage distances to other components are to be designed in accordance with the relevant application standards. In accordance with IEC 61984, OMNIMATE-connectors are connectors without breaking capacity (COC). During designated use, connectors are not allowed to be engaged or disengaged when live or under load Long term storage of the product with average temperature of 50 °C and maximum humidity 70%, 36 months |

分類

| | | | |
|-------------|-------------|-------------|-------------|
| ETIM 8.0 | EC002637 | ETIM 9.0 | EC002637 |
| ETIM 10.0 | EC002637 | ECLASS 14.0 | 27-46-02-01 |
| ECLASS 15.0 | 27-46-02-01 | | |

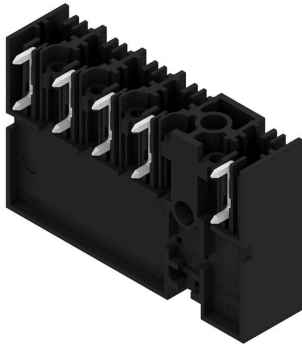
SV-SMT 7.62IT/05/90MSF2 2.6SN BK BX

Weidmüller Interface GmbH & Co. KG
 Klingenbergstraße 26
 D-32758 Detmold
 Germany

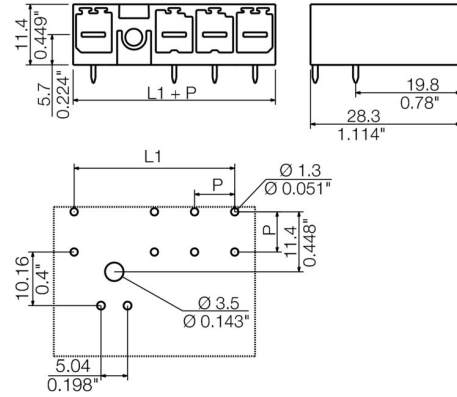
www.weidmueller.com

図面

製品イメージ



寸法図



SV-SMT 7.62IT/05/90MSF2 2.6SN BK BX

Weidmüller Interface GmbH & Co. KG
Klingenbergstraße 26
D-32758 Detmold
Germany

www.weidmueller.com

アクセサリ

コーディングパーツ



パワーエレクトロニクス用の差し込み式接続 - 最新のドライブ技術用の最適化 (例: モータースターター、周波数コンバータ、サーボコントローラー)。

OMNIMATE Power は、差し込み式シールド、内蔵信号コンタクト、片手操作など、安全性と革新的ソリューションが強化されており、新基準を構築します。

3種の製品の種類には、さらに次の利点があります:

- アプリケーション志向の拡張性: 29 A (IEC) または 20 A (UL) に対応する、小型の 4 mm から、76 A (IEC) または 54 A (UL) 対応の頑丈な 16 mm 種別まで
- 1,000V (IEC) または 600V (UL) まで用途は自由に使用可能
- アプリケーション用に最適化されたさまざまな取付けオプション

当社のサービス:

Product Configurator を使用するだけで、個別コネクタを設計 製品コンフィギュレータ

一般注文データ

| | | |
|------------|----------------------------|-------------------------------------|
| 種別 | BV/SV 7.62HP KO | バージョン |
| 注文番号 | 1937590000 | プリント基板用プラグインコネクタ, アクセサリ, コーディングパーツ, |
| GTIN (EAN) | 4032248608881 | 黒色, 極数: 1 |
| 数量 | 50 ST | |