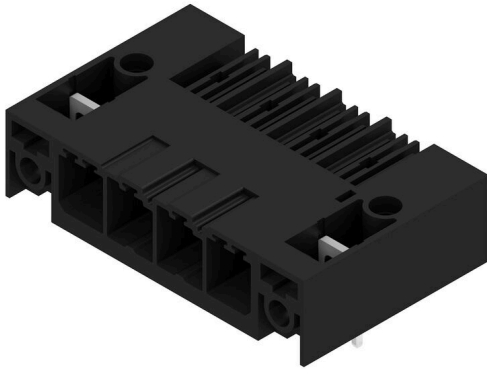


SV-SMT 7.62HP/04/90LF 2.6SN BK BX

Weidmüller Interface GmbH & Co. KG
Klingenbergstraße 26
D-32758 Detmold
Germany

www.weidmueller.com

製品イメージ



OMNIMATEPower BV/SV 7.62HP28 kVA パフォーマンスクラス

個別調整ソリューションは高性能対応

高負荷ペアリング容量のためにより多くの電力を確保：

OmnimatePower BV/SV 7.62HP は、パワーコネクタシステムの中級クラスです。クランプ容量が大きく、過負荷抵抗が高く、さまざまなバリエーションやアクセサリを用意した、HP シリーズの高性能モデルです。HP は高性能（ハイパフォーマンス）を意味します。この性能は、最大 50C の定格電流をカバーします。遅延なしで、UL に準拠した 600 V の無制限承認、およびアプリケーション指令 IEC 61800-5-1 に準拠した 400 V-TN システム (+3.0mm) の接触安全性が追加されています。

一般注文データ

バージョン	プリント基板用プラグインコネクタ、オス型ヘッダー、はんだフランジ、THT/THRはんだ接続、7.62 mm、極数: 4、90°、ソルダーピン長 (l): 2.6 mm、錫メッキ、黒色、箱
注文番号	2499660000
種別	SV-SMT 7.62HP/04/90LF 2.6SN BK BX
GTIN (EAN)	4050118513073
数量	50 items
製品データ	IEC: 1000 V / 41 A UL: 300 V / 40.5 A
パッケージ	箱
配送ステータス	この記事は今後ご利用いただけなくなります。
最終注文日	2027-03-31T00:00:00+02:00
作成日	18.04.2026 04:47:47 MEZ

SV-SMT 7.62HP/04/90LF 2.6SN BK BX

Weidmüller Interface GmbH & Co. KG
Klingenbergstraße 26
D-32758 Detmold
Germany

www.weidmueller.com

技術データ

承認

MAMID承認件数



ROHS

適合

UL File Number Search

[ULウェブサイト](#)

証明書番号 (cURus)

E60693

寸法と重量

深さ	28.3 mm	奥行き (インチ)	1.1142 inch
高さ	14 mm	高さ (インチ)	0.5512 inch
下位バージョンの高さ	11.4 mm	幅	45.72 mm
幅 (インチ)	1.8 inch	正味重量	8.4 g

環境製品コンプライアンス

RoHS 対応状況

準拠 (免除なし)

REACH SVHC

0.1wt%を超えるSVHCは含まれていません

システム仕様

製品ファミリー	OMNIMATE電源 - シリーズBV/SV 7.62HP	接続方式	基板接続
PCB の取り付け	THT/THRはんだ接続	ピッチ (mm) (P)	7.62 mm
ピッチ (インチ) (P)	0.300 "	外向きエルボ	90°
極数	4	極当たりソルダーピン数	2
ソルダーピン長 (l)	2.6 mm	ソルダーピン長 公差	+0.1 / -0.3 mm
はんだピン寸法	0.8 x 1.0 mm	ソルダーアイレット穴直径 (D)	1.5 mm
ソルダーアイレット穴直径公差 (D)	+0.1 mm	L1 (mm)	22.86 mm
L1 (インチ)	0.900 "	行数	1
ピンモデルシリーズ数量	1	DIN VDE 57 106に適合したタッチセーフ保護	プリント基板のバックオフ ハンドタッチセーフ
DIN VDE 0470に適合したタッチセーフ保護	IP20接続/IP10接続解除	保護度合い	IP20, 完全取付け時
体積抵抗	2.00 mΩ	コーディング可能	はい
プラグイン回数	25	差し込み力/極、最大	12 N
引張強度/極、最大	7 N		

材料データ

絶縁材	PA 9T	色	黒色
カラーチャート (類似)	RAL 9011	絶縁材グループ	I
比較追跡指数 (CTI)	≥ 600	絶縁抵抗	≥ 10 ⁸ Ω
Moisture Level (MSL)	1	UL 94 可燃性等級	V-0
接点材質	銅合金	接触表面	錫メッキ
はんだ接続の層構造	1...3 μm Ni / 4...6 μm Sn matt	プラグ接点の層構造	1...3 μm Ni / 4...6 μm Sn matt
保管温度、最小	-40 °C	保管温度、最大	70 °C
動作温度、最小	-50 °C	動作温度、最大	130 °C
温度範囲、設置、最小	-25 °C	温度範囲、設置、最大	130 °C

IEC規格に準拠した公称データ

標準に準拠して検査済	IEC 60664-1, IEC 61984	定格電流、最小極数 (Tu=20°C)	41 A
定格電流、最大極数 (Tu=20°C)	41 A	定格電流、最小極数 (Tu=40°C)	41 A

SV-SMT 7.62HP/04/90LF 2.6SN BK BX

Weidmüller Interface GmbH & Co. KG

Klingenbergstraße 26

D-32758 Detmold

Germany

www.weidmueller.com

技術データ

定格電流、最大極数 (Tu=40°C)	41 A	サージ電圧等級の定格電圧/汚染度 II/2	1000 V
サージ電圧等級の定格電圧/汚染度 III/2	630 V	サージ電圧等級の定格電圧 / 汚染度 III/3	630 V
サージ電圧等級の定格インパルス電圧/汚染度 II/2	6 kV	サージ電圧等級の定格インパルス電圧/汚染度 III/2	6 kV
サージ電圧等級の定格インパルス電圧/汚染度 III/3	6 kV	短時間耐電流抵抗	3 x 1sで420 A
沿面距離、最小	9.6 mm	クリアランス、最小	6.9 mm

UL 1059に準拠した公称データ

設定 (cURus)	CURUS	証明書番号 (cURus)	E60693
定格電圧 (グループ B / UL 1059 使用)	300 V	定格電圧 (C/UL 1059 グループ使用)	300 V
定格電圧 (グループ D / UL 1059 使用)	300 V	定格電圧 (グループ F / UL 1059 使用)	744 V
定格電流 (グループ B / UL 1059 使用)	40.5 A	定格電圧 (使用グループ C/UL 1059)	40.5 A
定格電流 (グループ D / UL 1059 使用)	10 A	定格電流 (使用グループ F/UL 1059)	40.5 A
沿面距離、最小	9.6 mm	クリアランス距離、最小	6.9 mm
承認値への参照	仕様は最大値です - 詳細については承認証明書を参照してください。		

梱包

パッケージ	箱	VPE 長	338.00 mm
VPE幅	130.00 mm	VPEの高さ	33.00 mm
表面抵抗	Rs = 109 - 1012 Ω		

重要なメモ

IPC準拠	適合性：製品の開発、製造、および出荷は、国際的に認められた基準と基準に従って行なわれ、データシートに記載された保証された特性を遵守します。IPC-A-610「クラス2」に準拠して装飾的な特性を満たします。製品に関するさらなる請求は、要求に応じて評価できます。
注意事項	<ul style="list-style-type: none"> • Additional variants on request • Rated current related to rated cross-section & min. No. of poles. • P on drawing = pitch • Rated data refer only to the component itself. Clearance and creepage distances to other components are to be designed in accordance with the relevant application standards. • In accordance with IEC 61984, OMNIMATE-connectors are connectors without breaking capacity (COC). During designated use, connectors are not allowed to be engaged or disengaged when live or under load • Long term storage of the product with average temperature of 50 °C and maximum humidity 70%, 36 months

分類

ETIM 8.0	EC002637	ETIM 9.0	EC002637
ETIM 10.0	EC002637	ECLASS 14.0	27-46-02-01
ECLASS 15.0	27-46-02-01		

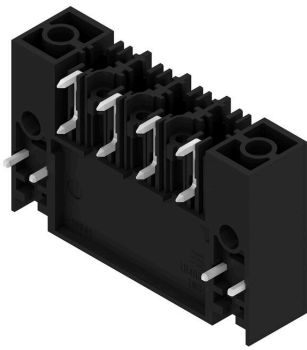
SV-SMT 7.62HP/04/90LF 2.6SN BK BX

Weidmüller Interface GmbH & Co. KG
 Klingenbergstraße 26
 D-32758 Detmold
 Germany

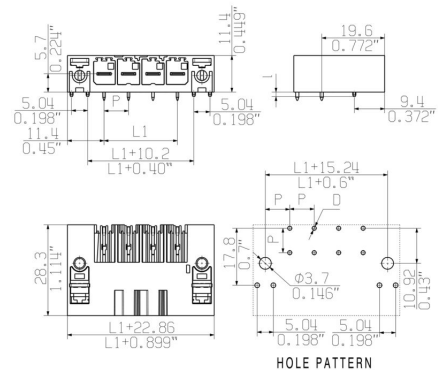
www.weidmueller.com

図面

製品イメージ



寸法図



SV-SMT 7.62HP/04/90LF 2.6SN BK BX

Weidmüller Interface GmbH & Co. KG
Klingenbergstraße 26
D-32758 Detmold
Germany

www.weidmueller.com

アクセサリ

コーディングパーツ



パワーエレクトロニクス用の差し込み式接続 - 最新のドライブ技術用の最適化 (例: モータースターター、周波数コンバータ、サーボコントローラー)。

OMNIMATE Power は、差し込み式シールド、内蔵信号コンタクト、片手操作など、安全性と革新的ソリューションが強化されており、新基準を構築します。

3種の製品の種類には、さらに次の利点があります:

- アプリケーション志向の拡張性: 29 A (IEC) または 20 A (UL) に対応する、小型の 4 mm から、76 A (IEC) または 54 A (UL) 対応の頑丈な 16 mm 種別まで
- 1,000V (IEC) または 600V (UL) まで用途は自由に使用可能
- アプリケーション用に最適化されたさまざまな取付けオプション

当社のサービス:

Product Configurator を使用するだけで、個別コネクタを設計 製品コンフィギュレータ

一般注文データ

種別	BV/SV 7.62HP KO	バージョン
注文番号	1937590000	プリント基板用プラグインコネクタ, アクセサリ, コーディングパーツ,
GTIN (EAN)	4032248608881	黒色, 極数: 1
数量	50 ST	