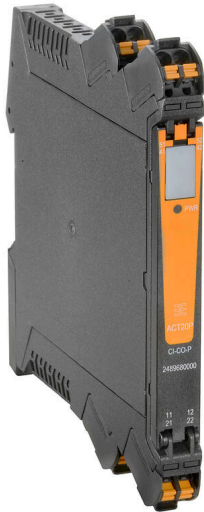


ACT20P-AI-AO-AC-P

Weidmüller Interface GmbH & Co. KG
Klingenbergstraße 26
D-32758 Detmold
Germany

www.weidmueller.com

図に類似



- ACT20P：細線仕様ソリューション
- 精密で高性能なシグナルコンバータ
 - 取り扱いが容易な解除レバー

一般注文データ

バージョン	アナログ遮断増幅器, 入力: I/U汎用, 出力: I/U汎用, 信号コンバータ/遮断器, 90...264 V AC電源
注文番号	2495700000
種別	ACT20P-AI-AO-AC-P
GTIN (EAN)	4050118505986
数量	1 items

ACT20P-AI-AO-AC-P

Weidmüller Interface GmbH & Co. KG
Klingenbergstraße 26
D-32758 Detmold
Germany

www.weidmueller.com

技術データ

承認

MAMID承認件数



ROHS 適合

UL File Number Search [ULウェブサイト](#)

証明書番号 (cULusEX) E338066

寸法と重量

深さ	113.7 mm	奥行き (インチ)	4.4764 inch
高さ	127.1 mm	高さ (インチ)	5.0039 inch
幅	12.5 mm	幅 (インチ)	0.4921 inch
正味重量	271.52 g		

温度

保管温度	-25 °C...70 °C	動作温度	-20 °C...60 °C
湿度	10 ~ 90%、結露なし		

失敗の確率

IEC 61508に準拠したSIL 該当なし

環境製品コンプライアンス

RoHS 対応状況	準拠 (免除あり)
RoHS 適用除外 (該当する場合/既知の場合)	7a, 7cl
REACH SVHC	Lead 7439-92-1
SCIP	2f6dd957-421a-46db-a0c2-cf1609156924

入力

数値入力	1	分解能	ビットあたり3.5 μ A/1.76 mV
センサー供給	24 V DC	入力電圧	設定可能, 0 ~ 11 V (最小測定範囲2 V)
入力電流	構成可能, 0 ~ 22mA (最小測定範囲4mA)	入力抵抗、電圧	\geq 1 M Ω
入力抵抗、電流	100 Ω		

出力

出力数	1	負荷インピーダンス電圧	10 Vで >600 Ω
負荷インピーダンス電流	1 k Ω @ 20 mA	オフセット電圧	20 mV
種別	アクティブ, 接続されたコントロールはパッシブであること	出力電圧、注意	調整可能, 0...11 V, 出力範囲、最小、2 V
出力電流	調整可能, 0...22 mA, 出力範囲、最小、4 mA		

ACT20P-AI-AO-AC-P

Weidmüller Interface GmbH & Co. KG

Klingenbergstraße 26

D-32758 Detmold

Germany

www.weidmueller.com

技術データ

一般データ

保護度合い	IP20	電源電圧	90...264 V AC, 47 ~ 63 Hz
直線性	信号範囲の $\pm 0.1\%$, 信号範囲の標準 $\pm 0.05\%$	ステップ応答時間	350 ms
取り付けレール	TS 35	温度係数	$< 0.05\% / ^\circ\text{C}$
公称電力消費	2 VA	設定	DIPスイッチ, 前面の押しボタン, リファレンス電圧/電流源を使用する場合
動作高度	≤ 2000 m	電力消費、種別	3 W

絶縁協調

インパルス耐電圧	4 kV (1.2/50 μs)	EMC 基準	EN 61326-1
サージ電圧カテゴリ	III	汚染度	2
ガルバニック絶縁	3方向絶縁体, 入力/出力/供給間	絶縁電圧	2 kV入力/出力

接続データ

接続方式	PUSH IN	配線接続断面 AWG、最小	AWG 26
導体接続断面 AWG、最大	AWG 14	導体断面、固定式、最小	0.2 mm ²
導体断面、固定式、最大	2.5 mm ²	配線接続断面、細径撚線、最小	0.2 mm ²
配線接続断面、細径撚線、最大	2.5 mm ²	配線接続断面、ワイヤエンドフェルール 付 DIN 46228/4 の細径撚線、最小	0.2 mm ²
配線接続断面、ワイヤエンドフェルール 2.5 mm ² 付 DIN 46228/4 の細径撚線、最大			

パーツの説明

製品概要	汎用的に構成可能な DC 遮断増幅器 ACT20P-AI-AO-DC/AC-x は、アナログ信号を絶縁および変換します。 アナログ入力信号 (電流または電圧) への、アナログ出力信号 (電流または電圧) に線形変換、および電気的分離。 電源は、入出力 (3 方向絶縁) から電気的分離されます。 特長 <ul style="list-style-type: none"> • DIP スイッチと操作ボタンで、自在に設定できます • アクティブまたはパッシブの信号入力 • 表側 LED は動作ステータスを示します • 入力、出力、電源 電圧供給間の 3 方向電気的分離
------	--

分類

ETIM 8.0	EC002653	ETIM 9.0	EC002653
ETIM 10.0	EC002653	ECLASS 14.0	27-21-01-20
ECLASS 15.0	27-21-01-20		

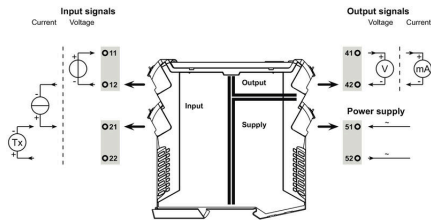
ACT20P-AI-AO-AC-P

Weidmüller Interface GmbH & Co. KG
Klingenbergstraße 26
D-32758 Detmold
Germany

www.weidmueller.com

図面

接続図

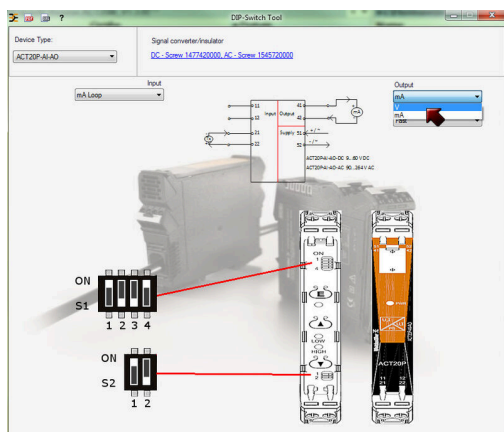
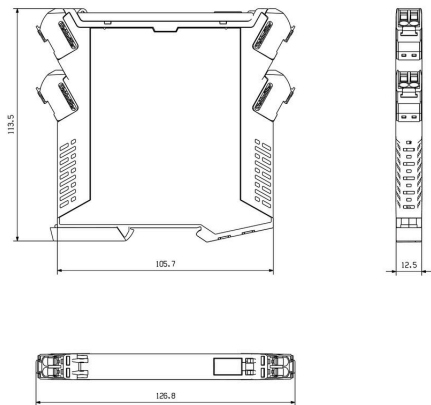


型式コード

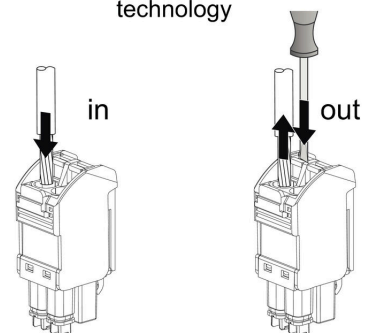
Input		Output			
Input range	DIP switch S2	DIP switch S1			
	1	2	3	4	
current	■				■
voltage		■			■
filtered response			■		
fast response				■	

■ = ON

寸法図



PUSH IN technology



ACT20P-AI-AO-AC-P

Weidmüller Interface GmbH & Co. KG
Klingenbergstraße 26
D-32758 Detmold
Germany

www.weidmueller.com

アクセサリ

空白



ESG は、多くの有名電気機器で使用されている、MultiCard フォーマットの実証済マーカースです。その結果、高品質デバイスへのマーキングが高コントラストで表示されます。

Siemens、ABB、Beckhoff などのメーカーデバイスでは、

一目で、さまざまな種類の装置が利用できます：

- 総合的な用途のタグ、自己接着型またはクリップオン式のタグ、種別に応じて対応します：
- 例えばサーキットブレーカーなどの調整機器の場合は、タグレールにクリップ対応 ESG マーカーを付けます：
- 仕様に準拠した個別のレーザー品質印刷

カスタム印字の場合：お客様のラベリング仕様に関しては、当社のラベリングソフトウェア、M-PrintPRO または M-PrintPRO Online (インストール未実施) のファイルをお送りください。

一般注文データ

種別	ESG 8/13.5/43.3 SAI AU	バージョン
注文番号	1912130000	ESG, デバイスマーカー x 13.5 mm, PA 66, 色: 透明, プラグ接続可能
GTIN (EAN)	4032248541164	
数量	5 ST	
種別	ESG 6.6/11 BHZ 5.00/02	バージョン
注文番号	1082490000	ESG, デバイスマーカー x 11 mm, PA 66, 色: 白色, プラグ接続可能
GTIN (EAN)	4032248845330	
数量	200 ST	