

ACT20P-UI-2RCO-AC-P

Weidmüller Interface GmbH & Co. KG
Klingenbergstraße 26
D-32758 Detmold
Germany

www.weidmueller.com

製品イメージ



ACT20P：細線仕様ソリューション

- 精密で高性能なシグナルコンバータ
- 取り扱いが容易な解除レバー

一般注文データ

バージョン	限界値モニタリング, 入力: 汎用U、I、R、9, 出力: リレー×2, 90...264 V AC電源
注文番号	2495690000
種別	ACT20P-UI-2RCO-AC-P
GTIN (EAN)	4050118505979
数量	1 items

ACT20P-UI-2RCO-AC-P

Weidmüller Interface GmbH & Co. KG
Klingenbergstraße 26
D-32758 Detmold
Germany

www.weidmueller.com

技術データ

承認

MAMID承認件数



ROHS	適合
UL File Number Search	UL ウェブサイト
証明書番号 (cULusEX)	E338066

寸法と重量

深さ	113.6 mm	奥行き (インチ)	4.4724 inch
高さ	127.1 mm	高さ (インチ)	5.0039 inch
幅	22.5 mm	幅 (インチ)	0.8858 inch
正味重量	173 g		

温度

保管温度		動作温度	-20 °C...60 °C
動作温度時の湿度	0 ~ 95% (結露なし)		

失敗の確率

IEC 61508に準拠したSIL	該当なし	MTBF	180 a
-------------------	------	------	-------

環境製品コンプライアンス

RoHS 対応状況	準拠 (免除あり)
RoHS 適用除外 (該当する場合/既知の場合)	7a, 7cl
REACH SVHC	Lead 7439-92-1
SCIP	2f6dd957-421a-46db-a0c2-cf1609156924

入力

センサー	熱電対: B、E、J、K、L、N、R、S、T、U、 RTD: PT100、PT200、PT1000、Ni120、Cu10、2-/3-/4- 線式	数値入力	1
ポテンショメータ	1.2...500 kΩ	センサー供給	0.1 mA / 0.05 mA (測定範囲に依存) @ RTDケーブル, 24 V (@ 4 ~ 20 mA ループ)
入力電圧	設定可能, ±150 mV DC, ± 600mV DC, ±30 V DC, ±300 V DC	温度入力範囲	B: +100...+1820 °C, E: -270...+1000 °C, J: (-210... +1200 °C), K: -270... +1372 °C, L: +100...+900 °C, N: (-180...+1300 °C), R: -50...+1768 °C, S: -50... +1768 °C, T: -270...+400 °C, U: -200...+600 °C
抵抗	0...10 kΩ, 0...12 kΩ, 0...15 kΩ	入力電流	構成可能, ± 25 mA DC, ±5 A DC
入力抵抗、電圧	2 MΩ, > 10MΩ	入力抵抗、電流	40 Ω
ケーブル長の補正	≤±0.002 Ω/ケーブル抵抗 Ω	センサーケーブル抵抗の影響	5 Ω @ RTD- Kabel

ACT20P-UI-2RCO-AC-P

Weidmüller Interface GmbH & Co. KG

Klingenbergstraße 26

D-32758 Detmold

Germany

www.weidmueller.com

技術データ

出力

出力数 2

出力 (デジタル)

定格スイッチング電流	200mA @ 110Vdc, 6A @ 24Vdc / 240Vac	デジタル出力数	2
最大開閉電圧、AC 種別	250 V CO 接点 (2個), 法線/逆調整, スwitching周波数 20 Hz	最大開閉電圧、DC アラーム機能	110 V 構成可能, 上限値と下限値、ウィンドウ範囲, アラーム遅延: 0...99 s, ヒステリシス調整対応, auto / manual reset

一般データ

保護度合い	IP20	電源電圧	90...264 V AC
長期ドリフト	0.1 % / 10.000 h	取り付けレール	TS 35
消費電力	< 2 W	温度係数	< 0.02 °Cの測定範囲 / °C, 350 ppm/K
公称電力消費	1.5 VA	設定	FDT/DTMソフトウェアの使用, または、装置自体の7セグメント表示、プッシュボタン、ロータリーエンコーダを使用します, CBX200 USB8978580000構成アダプタが必要
動作高度	≤ 2000 m		

絶縁協調

EMC 基準	EN 61326-1	ガルバニック絶縁	入力/出力/供給/リレー間
--------	------------	----------	---------------

接続データ

接続方式	PUSH IN	締付けトルク、最小	0.4 Nm
締付けトルク、最大	0.6 Nm	クランプ範囲、定格接続	2.5 mm ²
クランプ範囲、最小	0.5 mm ²	クランプ範囲、最大	2.5 mm ²
配線接続断面 AWG、最小	AWG 26	導体接続断面積 AWG、最大	AWG 14
導体断面、固定式、最小	0.2 mm ²	導体断面、固定式、最大	2.5 mm ²
配線接続断面、細径撚線、最小	0.2 mm ²	配線接続断面、細径撚線、最大	2.5 mm ²
配線接続断面、ワイヤエンドフェルール付 DIN 46228/4 の細径撚線、最小	0.2 mm ²	配線接続断面、ワイヤエンドフェルール付 DIN 46228/4 の細径撚線、最大	2.5 mm ²

パーツの説明

製品概要

ACT20P-UI-2RCO-XX-x ファミリーのデバイスは、電流、電圧、ポテンシオメータ、温度センサー信号 (mA、A、mV、V、ポテンシオメータ、RTD、TC) を記録します。2つの独立したリレー出力があり、レベルが事前に設定された制限を超えたり下回ったりした場合にアラームが発生します。

プロパティ

- FDT / DTMソフトウェア「WI-Manager」を使用した設定および診断。
- LED 表示を介し、操作ボタンやロータリーエンコーダを用いて、デバイスの手動構成を実施します。
- デュアルチャネルトリップアンプでは、次のさまざまなアラーム機能を使用できます。ウィンドウアラーム、アラーム遅延、ワイヤブレイク検出、ヒステリシス、および上限 / 下限アラーム。
- RTD、TC、ポテンシオメータ、電圧、電流に対するアクティブまたはパッシブ信号入力は、完全に電気的分離されます。
- リモート診断：ステータスリレーを介したエラー (例：ケーブル破損など) の報告。
- フロントパネル LED 表示の動作およびリレーのステータス。
- 入力、出力、供給間の 4 方向の電気的分離。

ACT20P-UI-2RCO-AC-P

Weidmüller Interface GmbH & Co. KG
Klingenbergstraße 26
D-32758 Detmold
Germany

www.weidmueller.com

技術データ

分類

ETIM 8.0	EC002654	ETIM 9.0	EC002654
ETIM 10.0	EC002654	ECLASS 14.0	27-21-01-22
ECLASS 15.0	27-21-01-22		

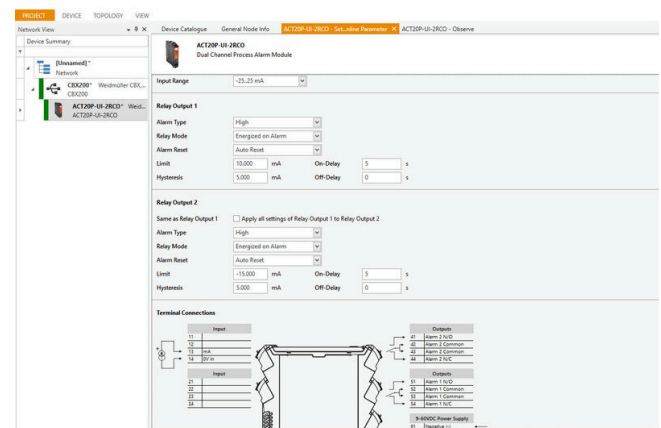
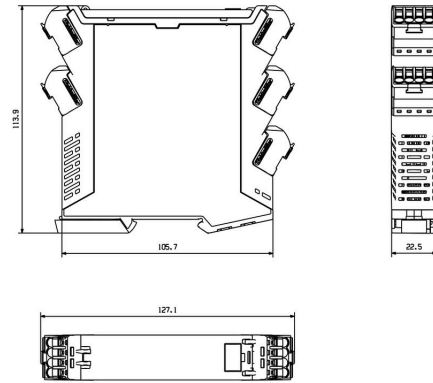
ACT20P-UI-2RCO-AC-P

Weidmüller Interface GmbH & Co. KG
 Klingenbergstraße 26
 D-32758 Detmold
 Germany

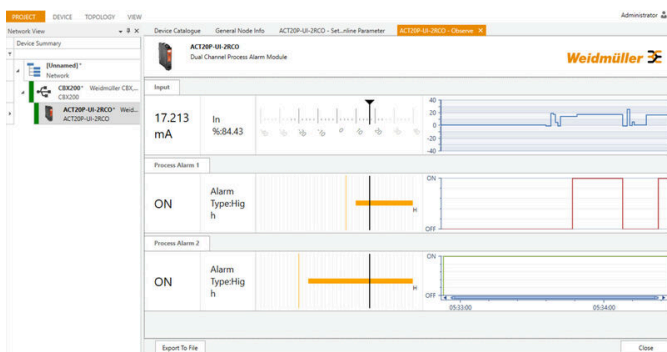
図面

www.weidmueller.com

寸法図

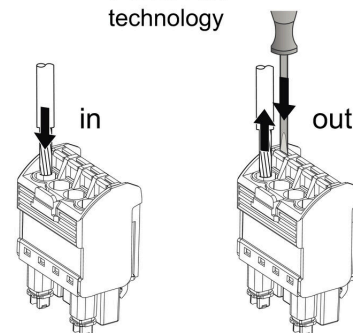


screenshot of configuration with FDT2 / DTM software



screenshot of configuration with FDT2 / DTM software

PUSH IN technology



ACT20P-UI-2RCO-AC-P

Weidmüller Interface GmbH & Co. KG
 Klingenbergstraße 26
 D-32758 Detmold
 Germany

図面

www.weidmueller.com



ACT20P-UI-2RCO-AC-P

Weidmüller Interface GmbH & Co. KG
Klingenbergstraße 26
D-32758 Detmold
Germany

www.weidmueller.com

アクセサリ

空白



ESG は、多くの有名電気機器で使用されている、MultiCard フォーマットの実証済マーカ―です。その結果、高品質デバイスへのマーキングが高コントラストで表示されます。

Siemens、ABB、Beckhoff などのメーカーデバイスでは、

一目で、さまざまな種別の装置が利用できます：

- 総合的な用途のタグ、自己接着型またはクリップオン式のタグ、種別に応じて対応します：
- 例えばサーキットブレーカーなどの調整機器の場合は、タグレールにクリップ対応 ESG マーカ―を付けます：
- 仕様に準拠した個別のレーザー品質印刷

カスタム印字の場合：お客様のラベリング仕様に関しては、当社のラベリングソフトウェア、M-PrintPRO または M-PrintPRO Online (インストール未実施) のファイルをお送りください。

一般注文データ

種別	ESG 6.6/20 BHZ 5.00/04	バージョン
注文番号	1082540000	ESG, デバイスマーカ― x 20 mm, PA 66, 色: 白色, プラグ接続可能
GTIN (EAN)	4032248845439	
数量	200 ST	
種別	ESG 8/13.5/43.3 SAI AU	バージョン
注文番号	1912130000	ESG, デバイスマーカ― x 13.5 mm, PA 66, 色: 透明, プラグ接続可能
GTIN (EAN)	4032248541164	
数量	5 ST	

構成インターフェース



一般注文データ

種別	CBX200 USB	バージョン
注文番号	8978580000	
GTIN (EAN)	4032248813759	
数量	1 ST	