

HDC C MHX SM10.0AG

Weidmüller Interface GmbH & Co. KG
Klingenbergstraße 26
D-32758 Detmold
Germany

www.weidmueller.com



クリンプは、安全で信頼性の高い、配線と接点間の電気的および機械的接続を提供します。最適なクリンプ接続は、高气密性および耐食性を有します。

一般注文データ

| | |
|------------|---|
| バージョン | HDCコネクタ, クリンプコンタクト, MHX, オス型, 導体断面、最大: 8, 回転, 銅合金 |
| 注文番号 | 2494550000 |
| 種別 | HDC C MHX SM10.0AG |
| GTIN (EAN) | 4050118504521 |
| 数量 | 25 items |

HDC C MHX SM10.0AG

Weidmüller Interface GmbH & Co. KG
Klingenbergstraße 26
D-32758 Detmold
Germany

www.weidmueller.com

技術データ

承認

MAMID承認件数



ROHS 適合

寸法と重量

正味重量 3.19 g

環境製品コンプライアンス

RoHS 対応状況 準拠 (免除あり)

RoHS 適用除外 (該当する場合/既知の場合) 6c

REACH SVHC Lead 7439-92-1

SCIP 6eabd5ae-2d6b-409e-8bdf-87c27ee10e40

一般データ

| | | | |
|-------------|-------------------|--------------|------------------------|
| 接点直径、オス | 4 mm | 導体直径、最大. AWG | AWG 8 |
| 被覆剥き長さ、定格接続 | 15 mm | 接続方式 | クリンプ接続 |
| バージョンインサート | MHX | 体積抵抗 | ≤1 mΩ |
| 導体断面、最大 | 8 mm ² | 導体断面、最小 | 10 mm ² |
| 表面仕上 | 銀色 | プラグイン回数 | ≥ 500 |
| 種別 | オス型 | 基本材質 | 銅合金 |
| 生産方法 | 回転 | 接続配線の断面 | 10 - 8 mm ² |
| 接点の材質 | 銅合金 | | |

重要なメモ

製品情報 フレキシブル撚線導体スタイル 1231 または 1028 のみ

分類

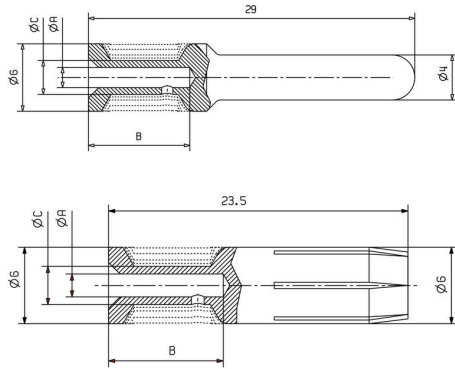
| | | | |
|-------------|-------------|-------------|-------------|
| ETIM 8.0 | EC000796 | ETIM 9.0 | EC000796 |
| ETIM 10.0 | EC000796 | ECLASS 14.0 | 27-44-02-04 |
| ECLASS 15.0 | 27-44-02-04 | | |

HDC C MHX SM10.0AG

Weidmüller Interface GmbH & Co. KG
Klingenbergstraße 26
D-32758 Detmold
Germany

www.weidmueller.com

図面



Crimping tools



回転接点对応クリンプツール

- ラチェットは精密なクリンプを保証します
- 操作が不正確な場合のオプション許可
- 接点の正確な位置を示す固定具付属。

一般注文データ

| | | |
|------------|----------------------------|--|
| 種別 | CTIN CM 3.6 | バージョン |
| 注文番号 | 9205440000 | 接点对応圧着ツール, 1.5mm ² , 10mm ² , 4インデントクリンプ |
| GTIN (EAN) | 4032248734146 | |
| 数量 | 1 ST | |