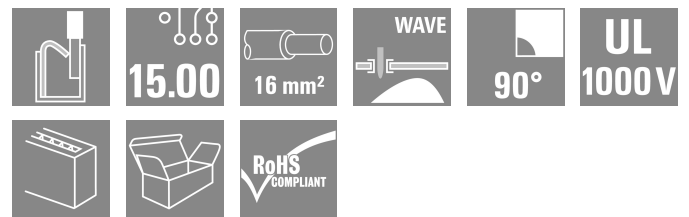
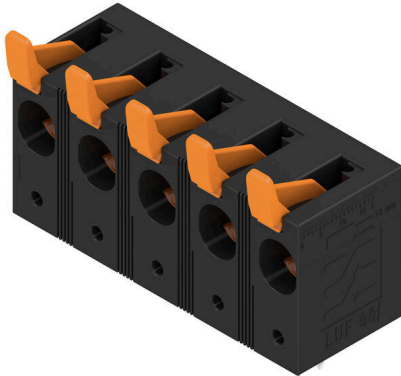


## LUF 15.00/05/90V 5.0SN BK BX

Weidmüller Interface GmbH & Co. KG  
Klingenbergstraße 26  
D-32758 Detmold  
Germany

www.weidmueller.com

## 製品イメージ



ソーラーインバータ、汎用インバーター、サーボコントローラ、電源装置など、あらゆるパワーエレクトロニクス用途の過酷な電流・電圧要件に対応する堅牢なダイレクトコネクタです。

## 一般注文データ

|            |  |
|------------|--|
| バージョン      | プリント基板端子台, 15.00 mm, 極数: 5, 90°, ソルダピン長 (l): 5 mm, 錫メッキ, 黒色, レバー付 PUSH IN, クランプ範囲、最大: 25 mm <sup>2</sup> , 箱 |
| 注文番号       | <a href="#">2492030000</a>   |
| 種別         | LUF 15.00/05/90V 5.0SN BK BX   |
| GTIN (EAN) | 4050118604245  |
| 数量         | 20 items   |
| 製品データ      | IEC: 1000 V / 101 A / 0.5 - 25 mm <sup>2</sup><br>UL: 600 V / 58 A / AWG 18 - AWG 6                          |
| パッケージ      | 箱  |

## LUF 15.00/05/90V 5.0SN BK BX

Weidmüller Interface GmbH & Co. KG  
Klingenbergstraße 26  
D-32758 Detmold  
Germany

www.weidmueller.com

## 技術データ

## 承認

MAMID承認件数



ROHS

適合

UL File Number Search

[UL ウェブサイト](#)

証明書番号 (cURus)

E60693

## 寸法と重量

|            |             |           |             |
|------------|-------------|-----------|-------------|
| 深さ         | 26.45 mm    | 奥行き (インチ) | 1.0413 inch |
| 高さ         | 47.03 mm    | 高さ (インチ)  | 1.8516 inch |
| 下位バージョンの高さ | 42.03 mm    | 幅         | 71.58 mm    |
| 幅 (インチ)    | 2.8181 inch | 正味重量      | 60.47 g     |

## 環境製品コンプライアンス

RoHS 対応状況

準拠 (免除なし)

REACH SVHC

0.1wt%を超えるSVHCは含まれていません

## システムパラメータ

|                             |                                     |                           |                   |
|-----------------------------|-------------------------------------|---------------------------|-------------------|
| 製品ファミリー                     | OMNIMATE電源 - シリーズLU                 | 導体接続方法                    | レバー付PUSH IN       |
| PCB の取り付け                   | THRはんだ付け接続                          | 導体取り出し方向                  | 90°               |
| ピッチ (mm) (P)                | 15.00 mm                            | ピッチ (インチ) (P)             | 0.591 "           |
| 極数                          | 5                                   | ピンモデルシリーズ数量               | 1                 |
| 顧客による実装済                    | いいえ                                 | 行数                        | 1                 |
| ソルダーピン長 (l)                 | 5 mm                                | はんだピン寸法                   | d = 1.2 mm, 八角形   |
| ソルダーアイレット穴直径 (D)            | 1.7 mm                              | ソルダーアイレット穴直径公差 (D)        | +0.1 mm           |
| 極当たりソルダーピン数                 | 2                                   | スクレイドライバー刃                | 0.8 x 4.0         |
| 被覆剥き長さ                      | 18 mm                               | L1 (mm)                   | 60.00 mm          |
| L1 (インチ)                    | 2.362 "                             | DIN VDE 0470に適合したタッチセーフ保護 | IP20接続/IP10接続解除保護 |
| DIN VDE 57 106に適合したタッチセーフ保護 | 6 mm <sup>2</sup> の接続コネクタを備えたタッチセーフ | 保護度合い                     | IP20              |

## 材料データ

|                      |            |              |          |
|----------------------|------------|--------------|----------|
| 絶縁材                  | Wemid (PA) | 色            | 黒色       |
| 操作要素の色               | 橙色         | カラーチャート (類似) | RAL 9011 |
| 絶縁材グループ              | I          | 比較追跡指数 (CTI) | ≥ 600    |
| Moisture Level (MSL) |            | UL 94 可燃性等級  | V-0      |
| 接点ベース素材              | E-Cu       | 接点材質         | 銅合金      |
| 接触表面                 | 錫メッキ       | 保管温度、最小      | -40 °C   |
| 保管温度、最大              | 70 °C      | 動作温度、最小      | -40 °C   |
| 動作温度、最大              | 120 °C     |              |          |

## 接続に適した導体

|                     |                     |
|---------------------|---------------------|
| クランプ範囲、最小           | 0.5 mm <sup>2</sup> |
| クランプ範囲、最大           | 25 mm <sup>2</sup>  |
| 配線接続断面 AWG、最小       | AWG 20              |
| 導体接続断面 AWG、最大       | AWG 4               |
| 固定式、最小 H05 (07) V-U | 0.5 mm <sup>2</sup> |
| 固定式、最大 H05 (07) V-U | 16 mm <sup>2</sup>  |

**LUF 15.00/05/90V 5.0SN BK BX**

**Weidmüller Interface GmbH & Co. KG**  
 Klingenbergstraße 26  
 D-32758 Detmold  
 Germany

www.weidmueller.com

技術データ

|                                     |                     |
|-------------------------------------|---------------------|
| 燃線、最小 H07V-R                        | 10 mm <sup>2</sup>  |
| 燃線、最大 H07V-R                        | 25 mm <sup>2</sup>  |
| フレキシブル、最小 H05 (07) V-K              | 0.5 mm <sup>2</sup> |
| フレキシブル、最大 H05 (07) V-K              | 25 mm <sup>2</sup>  |
| w. プラスチックカラーフェルール、DIN 46228 pt 4、最小 | 0.5 mm <sup>2</sup> |
| プラスチックカラー付フェルール DIN 46228 pt 4、最大   | 16 mm <sup>2</sup>  |
| w. フェルール、DIN 46228 pt 1、最小          | 0.5 mm <sup>2</sup> |
| ワイヤエンドフェルール付 DIN 46228 pt 1、最大      | 16 mm <sup>2</sup>  |
| EN 60999 a x b; ø 準拠のプラグゲージ         | 5.3 mm (B6)         |
| パスピン                                |                     |

| クランプ導体  | 導体接続断面 | 種別        | 配線の細線仕様                     |
|---------|--------|-----------|-----------------------------|
| フェルール端子 |        | 公称        | 2.5 mm <sup>2</sup>         |
|         |        | 被覆剥き長さ    | 公称 20 mm                    |
|         |        | 推奨フェルール端子 | <a href="#">H2.5/25D BL</a> |
|         |        | 被覆剥き長さ    | 公称 18 mm                    |
| フェルール端子 |        | 推奨フェルール端子 | <a href="#">H2.5/18</a>     |
|         |        | 種別        | 配線の細線仕様                     |
|         |        | 公称        | 4 mm <sup>2</sup>           |
|         |        | 被覆剥き長さ    | 公称 20 mm                    |
| フェルール端子 |        | 推奨フェルール端子 | <a href="#">H4.0/26D GR</a> |
|         |        | 被覆剥き長さ    | 公称 18 mm                    |
|         |        | 推奨フェルール端子 | <a href="#">H4.0/18</a>     |
|         |        | 種別        | 配線の細線仕様                     |
| フェルール端子 |        | 公称        | 6 mm <sup>2</sup>           |
|         |        | 被覆剥き長さ    | 公称 20 mm                    |
|         |        | 推奨フェルール端子 | <a href="#">H6.0/26 SW</a>  |
|         |        | 被覆剥き長さ    | 公称 18 mm                    |
| フェルール端子 |        | 推奨フェルール端子 | <a href="#">H6.0/18</a>     |
|         |        | 種別        | 配線の細線仕様                     |
|         |        | 公称        | 10 mm <sup>2</sup>          |
|         |        | 被覆剥き長さ    | 公称 21 mm                    |
| フェルール端子 |        | 推奨フェルール端子 | <a href="#">H10.0/28 EB</a> |
|         |        | 被覆剥き長さ    | 公称 18 mm                    |
|         |        | 推奨フェルール端子 | <a href="#">H10.0/18</a>    |
|         |        | 種別        | 配線の細線仕様                     |
| フェルール端子 |        | 公称        | 16 mm <sup>2</sup>          |
|         |        | 被覆剥き長さ    | 公称 21 mm                    |
|         |        | 推奨フェルール端子 | <a href="#">H16.0/28 GN</a> |
|         |        | 被覆剥き長さ    | 公称 18 mm                    |
| フェルール端子 |        | 推奨フェルール端子 | <a href="#">H16.0/18</a>    |
|         |        | 種別        | 配線の細線仕様                     |
|         |        | 公称        | 1.5 mm <sup>2</sup>         |
|         |        | 被覆剥き長さ    | 公称 20 mm                    |
| フェルール端子 |        | 推奨フェルール端子 | <a href="#">H1.5/24 R</a>   |
|         |        | 被覆剥き長さ    | 公称 18 mm                    |
|         |        | 推奨フェルール端子 | <a href="#">H1.5/18</a>     |
|         |        | 種別        | 配線の細線仕様                     |

参照テキスト フェルールの長さは、製品と定格電圧に応じて選択されます。、プラスチック製カラーの外径はピッチ (P) より大きくできません

IEC規格に準拠した公称データ

|                          |        |                             |        |
|--------------------------|--------|-----------------------------|--------|
| 定格電流、最小極数 (Tu=20°C)      | 101 A  | 定格電流、最大極数 (Tu=20°C)         | 89.7 A |
| 定格電流、最小極数 (Tu=40°C)      | 95.3 A | 定格電流、最大極数 (Tu=40°C)         | 79.4 A |
| サージ電圧等級の定格電圧/汚染度 II/2    | 1000 V | サージ電圧等級の定格電圧/汚染度 III/2      | 1000 V |
| サージ電圧等級の定格電圧 / 汚染度 III/3 | 1000 V | サージ電圧等級の定格インパルス電圧/ 汚染度 II/2 | 8 kV   |

**LUF 15.00/05/90V 5.0SN BK BX**

**Weidmüller Interface GmbH & Co. KG**  
 Klingenbergstraße 26  
 D-32758 Detmold  
 Germany

www.weidmueller.com

技術データ

サージ電圧等級の定格インパルス電圧/ 8 kV  
 汚染度 III/2

サージ電圧等級の定格インパルス電圧/ 8 kV  
 汚染度 III/3

CSAに準拠した公称データ

|                        |        |                        |       |
|------------------------|--------|------------------------|-------|
| 定格電圧 (グループ B/CSA 使用)   | 600 V  | 定格電圧 (グループ C / CSA 使用) | 600 V |
| 定格電圧 (グループ D/CSA 使用)   | 600 V  | 定格電流 (グループ B/CSA 使用)   | 58 A  |
| 定格電流 (グループ C / CSA 使用) | 58 A   | 定格電流 (グループ D/CSA 使用)   | 5 A   |
| 導体断面積、AGW、最小           | AWG 18 | 導体断面積、AGW、最大           | AWG 6 |

UL 1059に準拠した公称データ

|                            |                                   |                            |        |
|----------------------------|-----------------------------------|----------------------------|--------|
| 設定 (cURus)                 | CURUS                             | 証明書番号 (cURus)              | E60693 |
| 定格電圧 (グループ B / UL 1059 使用) | 600 V                             | 定格電圧 (C/UL 1059 グループ使用)    | 600 V  |
| 定格電圧 (グループ D / UL 1059 使用) | 600 V                             | 定格電圧 (グループ B / UL 1059 使用) | 1000 V |
| 定格電流 (グループ B / UL 1059 使用) | 58 A                              | 定格電圧 (使用グループ C/UL 1059 )   | 58 A   |
| 定格電流 (グループ D / UL 1059 使用) | 5 A                               | 定格電流 (グループ E / UL 1059 使用) | 58 A   |
| 導体断面積、AGW、最小               | AWG 18                            | 導体断面積、AGW、最大               | AWG 6  |
| 承認値への参照                    | 仕様は最大値です - 詳細については承認証明書を参照してください。 |                            |        |

梱包

|       |           |        |           |
|-------|-----------|--------|-----------|
| パッケージ | 箱         | VPE 長  | 314.00 mm |
| VPE幅  | 181.00 mm | VPEの高さ | 57.00 mm  |

テストの種類

|                    |      |  |
|--------------------|------|--|
| 試験：マーキングの耐久性       | テスト  | 原産地表示, 種類の識別, ピッチ, 耐久性, 被覆剥きの長さ  |
|                    | 評価   | 使用可能   |
| テスト：クランプ可能な断面      | 標準   | IEC 60999-1セクション7および9.1 / 11.99, IEC 60947-1セクション8.2.4.5.1 / 03.11   |
|                    | 導体種類 | 導体の種類と導体断面 H07V-U10<br>導体の種類と導体断面 H07V-K10<br>導体の種類と導体断面 H07V-U16<br>導体の種類と導体断面 H07V-K16<br>導体の種類と導体断面 AWG 4/1<br>導体の種類と導体断面 AWG 4/19<br>導体の種類と導体断面 固定式0.5 mm <sup>2</sup><br>導体の種類と導体断面 固定式16 mm <sup>2</sup><br>導体の種類と導体断面 撚線0.5 mm <sup>2</sup><br>導体の種類と導体断面 撚線16 mm <sup>2</sup><br>導体の種類と導体断面 AWG 20/1<br>導体の種類と導体断面 AWG 20/19 |
| 導体の損傷や偶発的な緩みをテストする | 評価   | 合格した   |
|                    | 標準   | IEC 60999-1セクション9.4 / 11.99  |
|                    | 要件   | 0.3 kg   |
|                    | 導体種類 | 導体の種類と導体断面 AWG 20/1<br>導体の種類と導体断面 AWG 20/19<br>導体の種類と導体断面 AWG 4/7<br>導体の種類と導体断面 H05V-U0.5<br>導体の種類と導体断面 H05V-K0.5  |
|                    | 評価   | 合格した   |
|                    | 要件   | 2.9 kg   |
|                    | 導体種類 | 導体の種類と導体断面 H07V-U16<br>導体の種類と導体断面 H07V-K16   |

## LUF 15.00/05/90V 5.0SN BK BX

Weidmüller Interface GmbH & Co. KG  
Klingenbergstraße 26  
D-32758 Detmold  
Germany

www.weidmueller.com

## 技術データ

|        |      |   |
|--------|------|---|
| 引き抜き試験 | 評価   | 合格した  |
|        | 要件   | 4.5 kg  |
|        | 導体種類 | 導体の種類と導体断面 AWG 4/19   |
|        | 評価   | 合格した  |
|        | 標準   | IEC 60999-1セクション9.5 / 11.99   |
|        | 要件   | ≥20 N   |
|        | 導体種類 | 導体の種類と導体断面 H05V-U0.5<br>導体の種類と導体断面 H05V-K0.5  |
|        | 評価   | 合格した  |
|        | 要件   | ≥30 N   |
|        | 導体種類 | 導体の種類と導体断面 AWG 20/1<br>導体の種類と導体断面 AWG 20/19   |
|        | 評価   | 合格した  |
|        | 要件   | 100 N   |
|        | 導体種類 | 導体の種類と導体断面 AWG 4/7<br>導体の種類と導体断面 AWG 4/19<br>導体の種類と導体断面 H07V-U16<br>導体の種類と導体断面 H07V-K16 |
|        | 評価   | 合格した  |

## 重要なメモ

|       |   |
|-------|---|
| IPC準拠 | 適合性：製品の開発、製造、および出荷は、国際的に認められた基準と基準に従って行なわれ、データシートに記載された保証された特性を遵守します。IPC-A-610「クラス2」に準拠して装飾的な特性を満たします。製品に関するさらなる請求は、要求に応じて評価できます。   |
| 注意事項  | <ul style="list-style-type: none"> <li>• Additional variants on request</li> <li>• Rated current related to rated cross-section &amp; min. No. of poles.</li> <li>• Wire end ferrule without plastic collar to DIN 46228/1</li> <li>• Wire end ferrule with plastic collar to DIN 46228/4</li> <li>• P on drawing = pitch</li> <li>• Rated data refer only to the component itself. Clearance and creepage distances to other components are to be designed in accordance with the relevant application standards.</li> <li>• The test point can only be used as potential-pickup point.</li> <li>• The single-position PCB terminal block can be used for voltages up to 1500 V (DC) and 1000 V (AC). The relevant device standard and the appropriate required clearances and creepage distances should be observed in the application</li> <li>• Long term storage of the product with average temperature of 50 °C and maximum humidity 70%, 36 months</li> </ul> |

## 分類

|             |             |             |             |
|-------------|-------------|-------------|-------------|
| ETIM 8.0    | EC002643    | ETIM 9.0    | EC002643    |
| ETIM 10.0   | EC002643    | ECLASS 14.0 | 27-46-01-01 |
| ECLASS 15.0 | 27-46-01-01 |             |             |

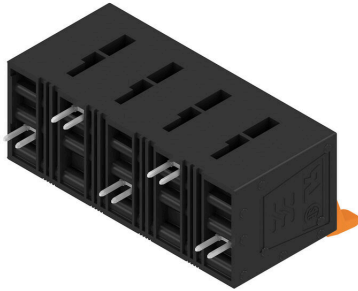
LUF 15.00/05/90V 5.0SN BK BX

Weidmüller Interface GmbH & Co. KG  
 Klingenbergstraße 26  
 D-32758 Detmold  
 Germany

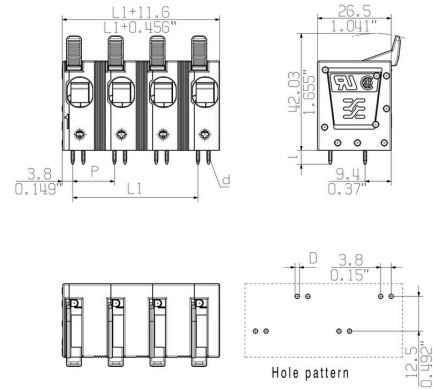
www.weidmueller.com

図面

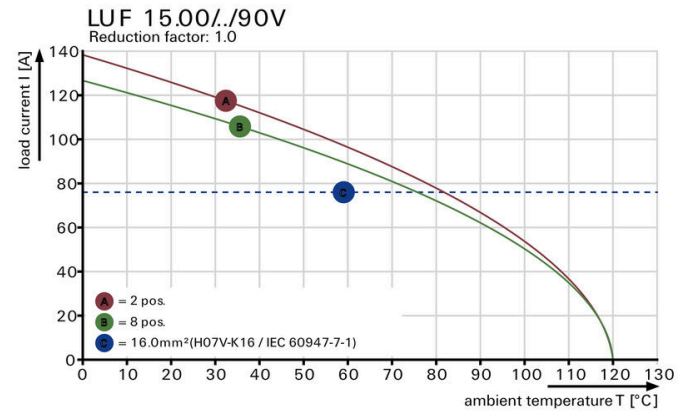
製品イメージ



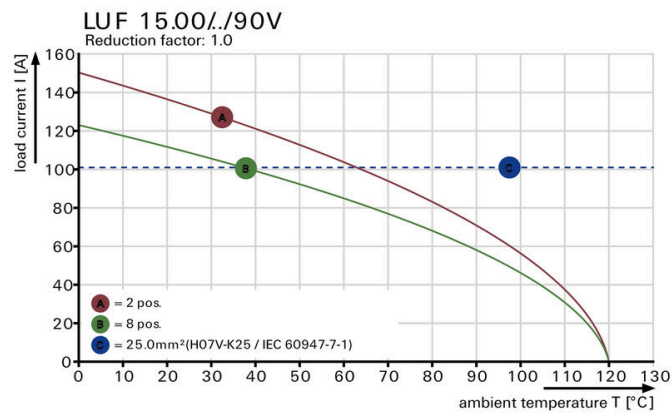
寸法図



定格低減曲線



定格低減曲線



製品の利点



ピン形状による高い安定性

製品イメージ



最大 16 mm<sup>2</sup> のPUSH IN接続

## LUF 15.00/05/90V 5.0SN BK BX

Weidmüller Interface GmbH & Co. KG  
Klingenbergstraße 26  
D-32758 Detmold  
Germany

www.weidmueller.com

## アクセサリ

## スクリュードライバ (マイナス用)



VDE 絶縁マイナススクリュードライバ、SDI DIN 7437、ISO 2380/2、DIN 5264、ISO 2380/1 準拠ドライバー出力。ソフトフィニッシュグリップ

## 一般注文データ

|            |                            |                      |
|------------|----------------------------|----------------------|
| 種別         | SDIS 0.8X4.0X100           | バージョン                |
| 注文番号       | <a href="#">9008400000</a> | スクリュードライバ, スクリュードライバ |
| GTIN (EAN) | 4032248056361              |                      |
| 数量         | 1 ST                       |                      |
| 種別         | SDS 0.8X4.0X100            | バージョン                |
| 注文番号       | <a href="#">9008340000</a> | スクリュードライバ, スクリュードライバ |
| GTIN (EAN) | 4032248056293              |                      |
| 数量         | 1 ST                       |                      |

## 追加アクセサリ



最適なソリューションを作成する際に、タスクが小さすぎることはありません。

接続はプロセス全体の一部を構成します。多くの場合、小さな詳細情報は、電位がテスト、グループ化、または絶縁されたアプリケーションで最適なソリューションの鍵となります。

システムとは、小さいながらも必要な詳細情報を持たないシステムではありません：

- テストプラグは診断ソケットからの信頼性の高いピックアップを確実に実行

製造プロセスおよびアプリケーションとの連携。

## 一般注文データ

|            |                            |                                      |
|------------|----------------------------|--------------------------------------|
| 種別         | PS 2.0 MC                  | バージョン                                |
| 注文番号       | <a href="#">0310000000</a> | プリント基板用プラグインコネクタ, アクセサリ, テストプラグ, 赤色, |
| GTIN (EAN) | 4008190000059              | 極数: 1                                |
| 数量         | 20 ST                      |                                      |