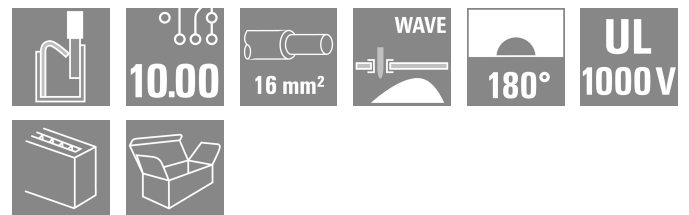


LUFS 10.00/01/180 5.0SN BK BX

Weidmüller Interface GmbH & Co. KG
Klingenbergstraße 26
D-32758 Detmold
Germany

www.weidmueller.com



最大 16 mm² の導体直径に対応するプッシュイン接続システム搭載の高性能 PCB 端子。

- プッシャーでクランプを開く、または先端処理された電線を直接挿入する方法で、工具を使わずに素早く接続できます。
- 確実な接続を実現するクランプ。「接続信頼性コンセプト」により、電線は常に安全に保持されます
- テストプラグ PS 2.0 対応のテストポイント
- 端子台上面にテストプローブ用のテストポイントを配置。
- PA(WEMID)絶縁材料の使用によるディレーティングの増加。
- コンダクタ接続角度 180

一般注文データ

バージョン	プリント基板端子台, 10.00 mm, 極数: 1, 180°, ソルダピン長 (l): 5 mm, 黒色, アクチュエータ付プッシュイン, クランプ範囲、最大: 16 mm ² , 箱
注文番号	2491810000
種別	LUFS 10.00/01/180 5.0SN BK BX
GTIN (EAN)	4050118545968
数量	50 items
製品データ	IEC: 1000 V / 76 A / 0.5 - 16 mm ² UL: 1000 V / 57 A / AWG 18 - AWG 4
パッケージ	箱

LUF5 10.00/01/180 5.0SN BK BX

Weidmüller Interface GmbH & Co. KG
Klingenbergstraße 26
D-32758 Detmold
Germany

www.weidmueller.com

技術データ

承認

MAMID承認件数



ROHS

適合

UL File Number Search

[UL ウェブサイト](#)

証明書番号 (cURus)

E60693

寸法と重量

深さ	24.7 mm	奥行き (インチ)	0.9724 inch
高さ	36.3 mm	高さ (インチ)	1.4291 inch
下位バージョンの高さ	31.3 mm	幅	11.58 mm
幅 (インチ)	0.4559 inch	正味重量	9.86 g

環境製品コンプライアンス

RoHS 対応状況

準拠 (免除なし)

REACH SVHC

0.1wt%を超えるSVHCは含まれていません

システムパラメータ

製品ファミリー	OMNIMATE電源 - シリーズLU	導体接続方法	アクチュエータ付プッシュイン
PCB の取り付け	THRはんだ付け接続	導体取り出し方向	180°
ピッチ (mm) (P)	10.00 mm	ピッチ (インチ) (P)	0.394 "
極数	1	ピンモデルシリーズ数量	1
顧客による実装済	いいえ	行数	1
ソルダーピン長 (l)	5 mm	はんだピン寸法	d = 1.2 mm, 八角形
ソルダーアイレット穴直径 (D)	1.6 mm	ソルダーアイレット穴直径公差 (D)	+0.1 mm
極当たりソルダーピン数	4	スクリュードライバー刃	0.8 x 4.0
被覆剥き長さ	18 mm	L1 (mm)	0.00 mm
L1 (インチ)	0.000 "	DIN VDE 0470に適合したタッチセーフ保護	IP20接続/IP10接続解除保護
DIN VDE 57 106に適合したタッチセーフ保護	6 mm ² の接続コネクタを備えたタッチセーフ	保護度合い	IP20

材料データ

絶縁材	Wemid (PA)	色	黒色
操作要素の色	橙色	カラーチャート (類似)	RAL 9011
絶縁材グループ	I	比較追跡指数 (CTI)	≥ 600
Moisture Level (MSL)		UL 94 可燃性等級	V-0
接点ベース素材	E-Cu	接点材質	銅合金
はんだ接続の層構造	4...10 μm Sn matt	保管温度、最小	-40 °C
保管温度、最大	70 °C	動作温度、最小	-40 °C
動作温度、最大	120 °C		

接続に適した導体

クランプ範囲、最小	0.5 mm ²
クランプ範囲、最大	16 mm ²
配線接続断面 AWG、最小	AWG 18
導体接続断面 AWG、最大	AWG 4
固定式、最小 H05 (07) V-U	0.5 mm ²
固定式、最大 H05 (07) V-U	16 mm ²

LUFS 10.00/01/180 5.0SN BK BX

Weidmüller Interface GmbH & Co. KG
 Klingenbergstraße 26
 D-32758 Detmold
 Germany

www.weidmueller.com

技術データ

燃線、最小 H07V-R	6 mm ²
燃線、最大 H07V-R	16 mm ²
フレキシブル、最小 H05 (07) V-K	0.5 mm ²
フレキシブル、最大 H05 (07) V-K	16 mm ²
w. プラスチックカラーフェルール、DIN 46228 pt 4、最小	0.5 mm ²
プラスチックカラー付フェルール DIN 46228 pt 4、最大	16 mm ²
w. フェルール、DIN 46228 pt 1、最小	0.5 mm ²
ワイヤエンドフェルール付 DIN 46228 pt 1、最大	16 mm ²
EN 60999 a x b; ø 準拠のプラグゲージ	5.4 mm x 5.1 mm; 5.3 mm
パスピン	

クランプ導体	導体接続断面	種別	配線の細線仕様
フェルール端子		公称	2.5 mm ²
		被覆剥き長さ	公称 20 mm
		推奨フェルール端子	H2.5/25D BL
		被覆剥き長さ	公称 18 mm
フェルール端子		推奨フェルール端子	H2.5/18
		種別	配線の細線仕様
		公称	4 mm ²
		被覆剥き長さ	公称 20 mm
フェルール端子		推奨フェルール端子	H4.0/26D GR
		被覆剥き長さ	公称 18 mm
		推奨フェルール端子	H4.0/18
		種別	配線の細線仕様
フェルール端子		公称	6 mm ²
		被覆剥き長さ	公称 20 mm
		推奨フェルール端子	H6.0/26 SW
		被覆剥き長さ	公称 18 mm
フェルール端子		推奨フェルール端子	H6.0/18
		種別	配線の細線仕様
		公称	10 mm ²
		被覆剥き長さ	公称 21 mm
フェルール端子		推奨フェルール端子	H10.0/28 EB
		被覆剥き長さ	公称 18 mm
		推奨フェルール端子	H10.0/18
		種別	配線の細線仕様
フェルール端子		公称	16 mm ²
		被覆剥き長さ	公称 21 mm
		推奨フェルール端子	H16.0/28 GN
		被覆剥き長さ	公称 18 mm
フェルール端子		推奨フェルール端子	H16.0/18
		種別	配線の細線仕様
		公称	1.5 mm ²
		被覆剥き長さ	公称 20 mm
フェルール端子		推奨フェルール端子	H1.5/24 R
		被覆剥き長さ	公称 18 mm
		推奨フェルール端子	H1.5/18
		種別	配線の細線仕様

参照テキスト フェルールの長さは、製品と定格電圧に応じて選択されます。、プラスチック製カラーの外径はピッチ (P) より大きくできません

IEC規格に準拠した公称データ

標準に準拠して検査済	IEC 60947-7-4	定格電流、最小極数 (Tu=20°C)	76 A
定格電流、最大極数 (Tu=20°C)	76 A	定格電流、最小極数 (Tu=40°C)	76 A
定格電流、最大極数 (Tu=40°C)	76 A	サージ電圧等級の定格電圧/汚染度 II/2	1000 V
サージ電圧等級の定格電圧/汚染度 III/2	1000 V	サージ電圧等級の定格電圧 / 汚染度 III/3	1000 V

LUF5 10.00/01/180 5.0SN BK BX

Weidmüller Interface GmbH & Co. KG

Klingenbergstraße 26

D-32758 Detmold

Germany

www.weidmueller.com

技術データ

サージ電圧等級の定格インパルス電圧/ 8 kV
汚染度 II/2サージ電圧等級の定格インパルス電圧/ 8 kV
汚染度 III/3サージ電圧等級の定格インパルス電圧/ 8 kV
汚染度 III/2

CSAに準拠した公称データ

定格電圧 (グループ B/CSA 使用)	600 V	定格電圧 (グループ C / CSA 使用)	600 V
定格電圧 (グループ D/CSA 使用)	600 V	定格電流 (グループ B/CSA 使用)	57 A
定格電流 (グループ C / CSA 使用)	57 A	定格電流 (グループ D/CSA 使用)	5 A
導体断面積、AGW、最小	AWG 18	導体断面積、AGW、最大	AWG 4

UL 1059に準拠した公称データ

設定 (cURus)	CURUS	証明書番号 (cURus)	E60693
定格電圧 (グループ B / UL 1059 使用)	600 V	定格電圧 (C/UL 1059 グループ使用)	600 V
定格電圧 (グループ D / UL 1059 使用)	600 V	定格電圧 (グループ B / UL 1059 使用)	1000 V
定格電流 (グループ B / UL 1059 使用)	57 A	定格電圧 (使用グループ C/UL 1059)	57 A
定格電流 (グループ D / UL 1059 使用)	5 A	定格電流 (グループ E / UL 1059 使用)	57 A
導体断面積、AGW、最小	AWG 18	導体断面積、AGW、最大	AWG 4
承認値への参照	仕様は最大値です - 詳細については承認証明書を参照してください。		

梱包

パッケージ	箱	VPE 長	168.00 mm
VPE幅	123.00 mm	VPEの高さ	50.00 mm

テストの種類

試験：マーキングの耐久性	標準	IEC 60947-1セクション8.2.4.5.1 / 06.07, IEC 60512-1-1:2002-02	
	テスト	原産地表示, 種類の識別, ピッチ, 耐久性, 被覆剥きの長さ	
	評価	使用可能	
テスト：クランプ可能な断面	標準	IEC 60999-1セクション7および9.1 / 11.99, IEC 60947-1セクション8.2.4.5.1 / 03.11	
	導体種類	導体の種類と導体断面	固定式0.5 mm ²
		導体の種類と導体断面	撚線0.5 mm ²
		導体の種類と導体断面	固定式16 mm ²
		導体の種類と導体断面	撚線16 mm ²
		導体の種類と導体断面	H07V-U16
		導体の種類と導体断面	H07V-U6
		導体の種類と導体断面	H07V-K16
	導体の種類と導体断面	AWG 4	
	評価	合格した	
導体の損傷や偶発的な緩みをテストする	標準	IEC 60999-1セクション9.4 / 11.99	
	要件	0.3 kg	
	導体種類	導体の種類と導体断面	AWG 20/1
		導体の種類と導体断面	AWG 20/19
		導体の種類と導体断面	H05V-U0.5
		導体の種類と導体断面	H05V-K0.5
	評価	合格した	
	要件	2.9 kg	
	導体種類	導体の種類と導体断面	H07V-U16
		導体の種類と導体断面	H07V-K16
評価	合格した		

LUF5 10.00/01/180 5.0SN BK BX

Weidmüller Interface GmbH & Co. KG
Klingenbergstraße 26
D-32758 Detmold
Germany

www.weidmueller.com

技術データ

引き抜き試験	要件	4,5 kg
	導体種類	導体の種類と導体断面 AWG 4/7
		導体の種類と導体断面 AWG 4/19
	評価	合格した
	標準	IEC 60999-1セクション9.5 / 11.99
	要件	≥20 N
	導体種類	導体の種類と導体断面 AWG 20/1
		導体の種類と導体断面 AWG 20/19
		導体の種類と導体断面 H05V-U0.5
		導体の種類と導体断面 H05V-K0.5
	評価	合格した
	要件	100 N
	導体種類	導体の種類と導体断面 H07V-U16
		導体の種類と導体断面 H07V-K16
	評価	合格した
要件	≥ 135 N	
導体種類	導体の種類と導体断面 AWG 4/7	
	導体の種類と導体断面 AWG 4/19	
評価	合格した	

重要なメモ

IPC準拠 適合性：製品の開発、製造、および出荷は、国際的に認められた基準と基準に従って行なわれ、データシートに記載された保証された特性を遵守します。IPC-A-610「クラス2」に準拠して装飾的な特性を満たします。製品に関するさらなる請求は、要求に応じて評価できます。

注意事項

- Additional variants on request
- Rated current related to rated cross-section & min. No. of poles.
- Wire end ferrule without plastic collar to DIN 46228/1
- Wire end ferrule with plastic collar to DIN 46228/4
- P on drawing = pitch
- Rated data refer only to the component itself. Clearance and creepage distances to other components are to be designed in accordance with the relevant application standards.
- The test point can only be used as potential-pickup point.
- The single-position PCB terminal block can be used for voltages up to 1500 V (DC) and 1000 V (AC). The relevant device standard and the appropriate required clearances and creepage distances should be observed in the application
- Long term storage of the product with average temperature of 50 °C and maximum humidity 70%, 36 months

分類

ETIM 8.0	EC002643	ETIM 9.0	EC002643
ETIM 10.0	EC002643	ECLASS 14.0	27-46-01-01
ECLASS 15.0	27-46-01-01		

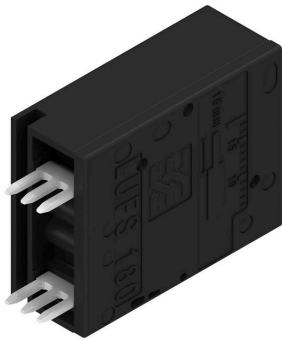
LUFS 10.00/01/180 5.0SN BK BX

Weidmüller Interface GmbH & Co. KG
 Klingenbergstraße 26
 D-32758 Detmold
 Germany

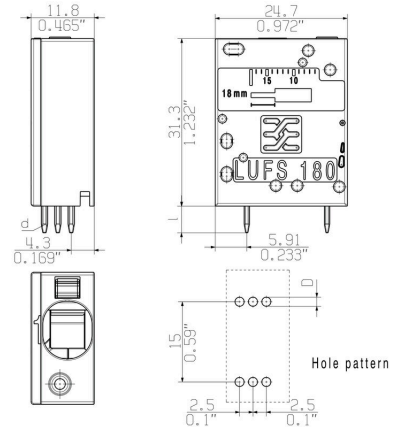
www.weidmueller.com

図面

製品イメージ

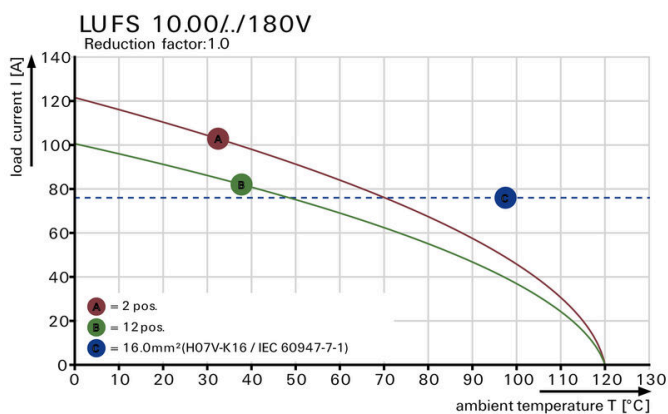


寸法図



グラフ

定格低減曲線

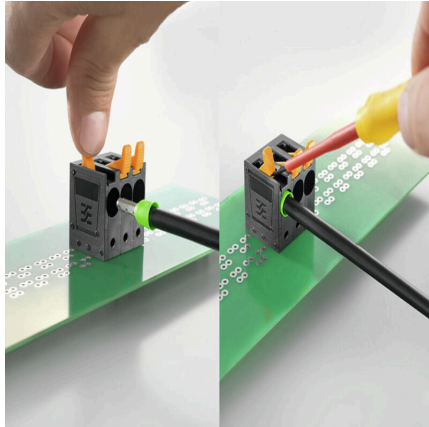


製品の利点



最大 UL 600 V の電力 オフセットはんだ端子

製品の利点



接点の簡単な操作

LUF5 10.00/01/180 5.0SN BK BX

Weidmüller Interface GmbH & Co. KG
Klingenbergstraße 26
D-32758 Detmold
Germany

www.weidmueller.com

アクセサリ

スクリウドライバー (マイナス用)



VDE 絶縁マイナススクリウドライバー、SDI DIN 7437、ISO 2380/2、DIN 5264、ISO 2380/1 準拠ドライバー出力。ソフトフィニッシュグリップ

一般注文データ

種別	SDIS 0.8X4.0X100	バージョン
注文番号	9008400000	スクリウドライバー, スクリウドライバー
GTIN (EAN)	4032248056361	
数量	1 ST	
種別	SDS 0.8X4.0X100	バージョン
注文番号	9008340000	スクリウドライバー, スクリウドライバー
GTIN (EAN)	4032248056293	
数量	1 ST	

追加アクセサリ



最適なソリューションを作成する際に、タスクが小さすぎることはありません。

接続はプロセス全体の一部を構成します。多くの場合、小さな詳細情報は、電位がテスト、グループ化、または絶縁されたアプリケーションで最適なソリューションの鍵となります。

システムとは、小さいながらも必要な詳細情報を持たないシステムではありません：

- テストプラグは診断ソケットからの信頼性の高いピックアップを確実に実行

製造プロセスおよびアプリケーションとの連携。

一般注文データ

種別	PS 2.0 MC	バージョン
注文番号	0310000000	プリント基板用プラグインコネクタ, アクセサリ, テストプラグ, 赤色,
GTIN (EAN)	4008190000059	極数: 1
数量	20 ST	