

SAI-WDF 4P M12 K 230

Weidmüller Interface GmbH & Co. KG
Klingenbergstraße 26
D-32758 Detmold
Germany

www.weidmueller.com

図に類似



一般注文データ

注文番号	2485360000
種別	SAI-WDF 4P M12 K 230
GTIN (EAN)	4050118496048
数量	1 items

SAI-WDF 4P M12 K 230

Weidmüller Interface GmbH & Co. KG
 Klingenbergstraße 26
 D-32758 Detmold
 Germany

www.weidmueller.com

技術データ

承認

MAMID承認件数



ROHS 適合

寸法と重量

正味重量 20.5 g

環境製品コンプライアンス

RoHS 対応状況 準拠 (免除あり)

RoHS 適用除外 (該当する場合/既知の場合) 6c

REACH SVHC Lead 7439-92-1

SCIP 22cbd99b-5f46-4c36-9938-bd61e241a9ab

技術データのカスタマイズ可能なプラグインコネクタ

極数	4	コーディング	A-coded
接触表面	金メッキ	接続方式	ねじ接続
ハウジング主要材質	CuZn	接点材質	CuZn
公称電圧	230 V	公称電流	4 A
保護度合い	IP67	ハウジングの温度範囲	-40 ... +85 °C

一般的な技術仕様

極数	4	コーディング	A-coded
接続スレッド	M12ソケット, M12プラグ	接触表面	金メッキ
接続方式	ねじ接続	ハウジング主要材質	CuZn
接点材質	CuZn	公称電圧	230 V
公称電流	4 A	保護度合い	IP67
ハウジングの温度範囲	-40 ... +85 °C		

分類

ETIM 8.0	EC002925	ETIM 9.0	EC002925
ETIM 10.0	EC002925	ECLASS 14.0	27-44-01-06
ECLASS 15.0	27-44-01-06		

SAI-WDF 4P M12 K 230

Weidmüller Interface GmbH & Co. KG
Klingenbergstraße 26
D-32758 Detmold
Germany

www.weidmueller.com

図面

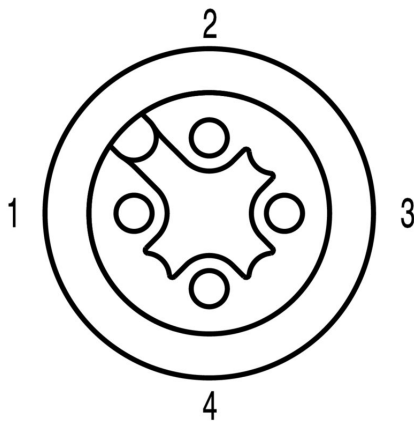
寸法図



寸法図



極スキーム



極スキーム

