

## DRIKIT 230VAC 2CO LD/PB

Weidmüller Interface GmbH & Co. KG  
Klingenbergstraße 26  
D-32758 Detmold  
Germany

www.weidmuller.com

## 製品イメージ



- リレー、ソケット、および保持クリップから構成される取り付けキット
- 100 % 機能検査済
- 入力 - 出力間の絶縁耐力を 100 % チェック
- 2 CO 接点
- オプションの機器ステータス表示搭載
- オプションのコイルの色分け ID (AC 赤 / DC 青) 付属テストボタン
- 鮮明なステータス LED (AC コイル : 赤色 / 直流コイル : 緑色)

## 一般注文データ

バージョン	D-SERIES DRI, リレーモジュール, 接点数: 2, CO接点 AgSnO, 定格制御電圧: 230 V AC, 持続電流: 5 A, ねじ接続, テストボタンが使用可能: はい
注文番号	<a href="#">2476940000</a>
種別	DRIKIT 230VAC 2CO LD/PB
GTIN (EAN)	4050118497168
数量	10 items

## DRIKIT 230VAC 2CO LD/PB

Weidmüller Interface GmbH & Co. KG  
Klingenbergstraße 26  
D-32758 Detmold  
Germany

www.weidmueller.com

## 技術データ

## 承認

MAMID承認件数



ROHS 適合

## 寸法と重量

深さ	68 mm	奥行き (インチ)	2.6772 inch
高さ	80.2 mm	高さ (インチ)	3.1575 inch
幅	15.8 mm	幅 (インチ)	0.622 inch
正味重量	64 g		

## 温度

保管温度	-40 °C...85 °C	周囲温度	-40 °C...55 °C
動作温度		湿度	相対湿度35 ~ 85%、結露なし

## 環境製品コンプライアンス

RoHS 対応状況	準拠 (免除あり)
RoHS 適用除外 (該当する場合/既知の場合)	7cl
REACH SVHC	0.1wt%を超えるSVHCは含まれていません

## 制御側

定格制御電圧	230 V AC	定格電流 AC	4,9 mA
公称出力	1.1 VA	コイル抵抗	23500 Ω ± 10 %
ステータス表示	赤色LED		

## 負荷側

定格スイッチング電圧	AC250 V	持続電流	5 A
定格負荷の最大回路周波数	0.1 Hz	最大開閉電圧、AC	250 V
最大開閉電圧、DC	250 V	AC スwitching容量 (抵抗)、最大	1250 VA
DC スwitching容量 (抵抗)、最大	150 W @ 24 V	スイッチオン遅延	≤ 15 ms
スイッチオフ遅延	≤ 10 ms	接点の種別	2 CO contact (AgSnO)
機械的耐用期間	10 x 106開閉サイクル	最小スイッチング電源	10 mA @ 24 V, 10 mA @ 12 V, 100 mA @ 5 V

## 一般データ

取り付けレール	TS 35	
テストボタンが使用可能	はい	
テストボタンのバージョン	ロック可能なテストボタン, 一時テストボタン	
メカニカルスイッチの位置表示	いいえ	
色	黒色	
UL94 可燃性等級コンポーネント	コンポーネント	ハウジング
	UL94 可燃性等級	V-2
	コンポーネント	取付け脚
	UL94 可燃性等級	HB
	コンポーネント	保持クリップ
	UL94 可燃性等級	HB

## DRIKIT 230VAC 2CO LD/PB

Weidmüller Interface GmbH &amp; Co. KG

Klingenbergstraße 26

D-32758 Detmold

Germany

www.weidmueller.com

## 技術データ

コンポーネント	リレーカバー
UL94 可燃性等級	V-2
コンポーネント	リレー底板
UL94 可燃性等級	V-0
コンポーネント	リレーテストボタン
UL94 可燃性等級	HB

## 絶縁協調

定格電圧	250 V	汚染度	2
サージ電圧カテゴリ	III	絶縁材グループ	IIIb
制御側 - 荷重側の空気パスおよびクリー ≥ 3 mm プパス		制御側 - 負荷側の耐電圧	4 kVeff / 1分
隣接接点の耐電圧	1.5 kVeff / 1分	開接点の耐電圧	1 kVeff / 1 min
インパルス耐電圧	4.8 kV (1.2/50 μs)	保護度合い	IP20

## 承認/標準の詳細

関連リレー	<a href="#">DRI424730LT</a>	関連ベース	<a href="#">SDI 2CO</a>
証明書番号 (cURus) リレー	E312083	証明書番号 (cURus) ベース	E355547

## 接続データ

導体接続方法	ねじ接続	被覆剥き長さ、定格接続	8 mm
締付けトルク、最小	0.5 Nm	締付けトルク、最大	0.8 Nm
クランプ範囲、定格接続	1.5 mm <sup>2</sup>	クランプ範囲、最小	0.25 mm <sup>2</sup>
クランプ範囲、最大	4 mm <sup>2</sup>	導体断面、固定式、最小	0.25 mm <sup>2</sup>
導体断面、固定式、最大	4 mm <sup>2</sup>	配線接続断面、細径撚線、最小	0.25 mm <sup>2</sup>
配線接続断面、細径撚線、最大	4 mm <sup>2</sup>	配線接続断面、ワイヤエンドフェルール 付 DIN 46228/4 の細径撚線、最小	0.25 mm <sup>2</sup>
配線接続断面、ワイヤエンドフェルール 付 DIN 46228/4 の細径撚線、最大	4 mm <sup>2</sup>	導体断面、フレキシブル、AEH (DIN 46228-1)、最小	0.25 mm <sup>2</sup>
導体断面、フレキシブル、AEH (DIN 46228-1)、最大	4 mm <sup>2</sup>	刃寸法	サイズPH1

## 分類

ETIM 8.0	EC001437	ETIM 9.0	EC001437
ETIM 10.0	EC001437	ECLASS 14.0	27-37-16-01
ECLASS 15.0	27-37-16-01		

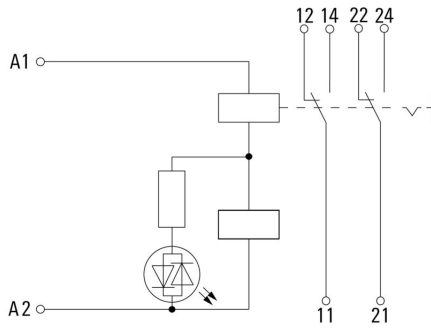
**DRIKIT 230VAC 2CO LD/PB**

**Weidmüller Interface GmbH & Co. KG**  
 Klingenbergstraße 26  
 D-32758 Detmold  
 Germany

www.weidmueller.com

図面

配線図



グラフ



DC 負荷制限曲線 抵抗負荷

グラフ



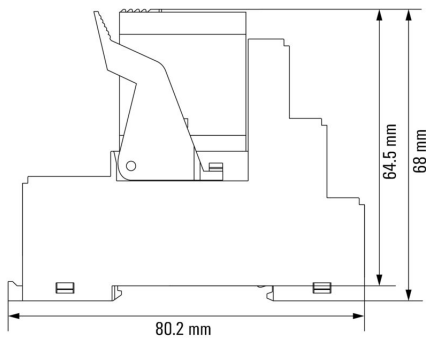
機器耐用期間

グラフ



AC 動作電圧範囲

寸法図



**DRIKIT 230VAC 2CO LD/PB**

**Weidmüller Interface GmbH & Co. KG**  
 Klingenbergstraße 26  
 D-32758 Detmold  
 Germany

www.weidmueller.com

図面

その他



型式コード

## DRIKIT 230VAC 2CO LD/PB

Weidmüller Interface GmbH & Co. KG  
Klingenbergstraße 26  
D-32758 Detmold  
Germany

www.weidmueller.com

## アクセサリ

## LED



D-SERIESリレーソケットの差し込み式保護モジュール、オプションで保護機能の搭載が可能です。  
• 緑色の LED 搭載

## 一般注文データ

種別	RIM 3 110/230VUC	バージョン	
注文番号	<a href="#">7940018455</a>	D-SERIES, LED モジュール, 定格制御電圧: 110...230 V UC, プラグイン	
GTIN (EAN)	4032248878185	ン接続	
数量	10 ST		

## 保護モジュール



Dシリーズリレーソケットの差し込み式保護モジュール、オプションで保護機能の搭載が可能です。  
• フリーフローダイオードまたは RC フィルター搭載

## 一般注文データ

種別	RIM 3 110/230VAC	バージョン	
注文番号	<a href="#">7760056014</a>	D-SERIES, RCフィルタ, 定格制御電圧: 110...230 V AC, プラグイン接	
GTIN (EAN)	4032248878109	続	
数量	10 ST		
種別	RIM 3 110/230VAC LED	バージョン	
注文番号	<a href="#">7760056045</a>	D-SERIES, RCフィルタ, 定格制御電圧: 110...230 V AC, プラグイン接	
GTIN (EAN)	4032248878147	続	
数量	10 ST		

## ネジ接続搭載ソケット対応渡り配線

D-SERIES DRI 内のソケット対応渡り配線。



## DRIKIT 230VAC 2CO LD/PB

Weidmüller Interface GmbH & Co. KG  
Klingenbergstraße 26  
D-32758 Detmold  
Germany

www.weidmueller.com

## アクセサリ

## 一般注文データ

種別	SRC-I QV S	バージョン
注文番号	<a href="#">1132070000</a>	RIDERSERIES RCI, 短絡接続
GTIN (EAN)	4032248912087	
数量	10 ST	

## 保持クリップ

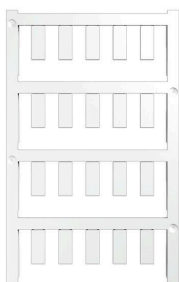


D-SERIES DRI リレー対応保持クリップ  
• 金属およびプラスチック製保持クリップ

## 一般注文データ

種別	SDI CLIP P	バージョン
注文番号	<a href="#">7760056389</a>	D-SERIES DRI, 保持クリップ
GTIN (EAN)	6944169787539	
数量	10 ST	
種別	SDI CLIP HM	バージョン
注文番号	<a href="#">7760056390</a>	D-SERIES DRI, 保持クリップ
GTIN (EAN)	6944169787898	
数量	10 ST	

## 空白



ESG は、多くの有名電気機器で使用されている、MultiCard フォーマットの実証済マーカースです。その結果、高品質デバイスへのマーキングが高コントラストで表示されます。

Siemens、ABB、Beckhoff などのメーカーデバイスでは、

一目で、さまざまな種類の装置が利用できます：

- 総合的な用途のタグ、自己接着型またはクリップオン式のタグ、種別に応じて対応します：
- 例えばサーキットブレーカーなどの調整機器の場合は、タグレールにクリップ対応 ESG マーカーを付けます：
- 仕様に準拠した個別のレーザー品質印刷

カスタム印字の場合：お客様のラベリング仕様に関しては、当社のラベリングソフトウェア、M-PrintPRO または M-PrintPRO Online (インストール未実施) のファイルをお送りください。

## 一般注文データ

種別	ESG 6/15 SDI MC NE WS	バージョン
注文番号	<a href="#">2558340000</a>	ESG, デバイスマーカー x 15 mm, PA 66, 色: 白色, プラグ接続可能
GTIN (EAN)	4050118569056	
数量	200 ST	

## DRIKIT 230VAC 2CO LD/PB

Weidmüller Interface GmbH &amp; Co. KG

Klingenbergstraße 26

D-32758 Detmold

Germany

www.weidmueller.com

## アクセサリ

## カスタム印刷



ESG は、多くの有名電気機器で使用されている、MultiCard フォーマットの実証済マーカ―です。その結果、高品質デバイスへのマーキングが高コントラストで表示されます。

Siemens、ABB、Beckhoff などのメーカーデバイスでは、

一目で、さまざまな種類の装置が利用できます：

- 総合的な用途のタグ、自己接着型またはクリップオン式のタグ、種別に応じて対応します：
- 例えばサーキットブレーカーなどの調整機器の場合は、タグレールにクリップ対応 ESG マーカ―を付けます：
- 仕様に準拠した個別のレーザー品質印刷

カスタム印字の場合：お客様のラベリング仕様に関しては、当社のラベリングソフトウェア、M-PrintPRO または M-PrintPRO Online (インストール未実施) のファイルをお送りください。

## 一般注文データ

種別	ESG 6/15 SDI MC SDR	バージョン	
注文番号	<a href="#">2558310000</a>	ESG, デバイスマーカ― x 15 mm, PA 66, 色: 顧客の仕様に準拠, プラ	
GTIN (EAN)	4050118569025	グ接続可能	
数量	40 ST		

## プラスクリュードライバー (フィリップ用)



VDE 絶縁性プラスクリュードライバー、フィリップ製スクリュー対応、SDIK PH DIN 7438、ISO 8764/2-PH、ISO 8764-PH へ出力、ソフトフィニッシュグリップ

## 一般注文データ

種別	SDIK PH1 X 80	バージョン	
注文番号	<a href="#">2749890000</a>	スクリュードライバー, 刃幅 (B): 1 mm, 80 mm, 刃厚み (A): 1	
GTIN (EAN)	4050118897098		
数量	1 ST		

## クロスヘッドスクリュードライバ、フィリップ製



VDE 絶縁ドライバーセット、最大1000 V AC および 1500 V DC の通電部品作業対応、DIN EN 60900。IEC 900 各部品は「GS」の安全検査を受けています。完全硬化の高合金クロムバナジウムモリブデン鋼製ブレード、ガンメタル仕上げ。

## DRIKIT 230VAC 2CO LD/PB

Weidmüller Interface GmbH & Co. KG  
Klingenbergstraße 26  
D-32758 Detmold  
Germany

www.weidmueller.com

## アクセサリ

## 一般注文データ

種別	SDIK SLIM PH1 X 80	バージョン
注文番号	<a href="#">2749650000</a>	スクリュードライバ、刃幅 (B): 1 mm, 80 mm, 刃厚み (A): 1
GTIN (EAN)	4050118896398	
数量	1 ST	

## プラススクリュードライバー (フィリップ用)



プラススクリュードライバー、フィリップス用、SDK PH DIN 5262、ISO 8764/2-PH、ISO 8764-PH への出力、クロムトップチップ、ソフトフィニッシュグリップ

## 一般注文データ

種別	SDK PH1 X 80	バージョン
注文番号	<a href="#">2749410000</a>	スクリュードライバー、刃幅 (B): 4.5 mm, 80 mm, 刃厚み (A): 1
GTIN (EAN)	4050118895636	
数量	1 ST	

## ESG 6/15



長い耐用期間の補償：ESG  
マルチカラーおよびマルチフォーマット型式のラベルは、接着階層が強いため、下面に対して最大限の接着力を発揮します。二重積層ポリエステルは、基材を非常に薄く、しかも破れにくくします。  
MultiMark で得られるメリット

- 「様々な要件に対応するさまざまな素材」
- 多くのメーカーの機器で使用可能
- 使い慣れた形状のデバイスメーカー

## 一般注文データ

種別	ESG 6/15 MM WS	バージョン
注文番号	<a href="#">2619940000</a>	ESG, デバイスマーカー, 6 x 15 mm, 白色
GTIN (EAN)	4050118626148	
数量	3000 ST	