

DRIKIT 24VAC 2CO LD/PB

Weidmüller Interface GmbH & Co. KG
Klingenbergstraße 26
D-32758 Detmold
Germany

www.weidmueller.com

製品イメージ



図に類似

- リレー、ソケット、および保持クリップから構成される取り付けキット
- 100 % 機能検査済
- 入力 - 出力間の絶縁耐力を 100 % チェック
- 2 CO 接点
- オプションの機器ステータス表示搭載
- オプションのコイルの色分け ID (AC 赤 / DC 青) 付属テストボタン
- 鮮明なステータス LED (AC コイル : 赤色 / 直流コイル : 緑色)

一般注文データ

| | |
|------------|---|
| バージョン | D-SERIES DRI, リレーモジュール, 接点数: 2, CO接点 AgSnO, 定格制御電圧: 24 V AC, 持続電流: 5 A, ねじ接続, テストボタンが使用可能: はい |
| 注文番号 | 2476920000 |
| 種別 | DRIKIT 24VAC 2CO LD/PB |
| GTIN (EAN) | 4050118497144 |
| 数量 | 10 items |

DRIKIT 24VAC 2CO LD/PB

Weidmüller Interface GmbH & Co. KG
Klingenbergstraße 26
D-32758 Detmold
Germany

www.weidmueller.com

技術データ

承認

MAMID承認件数



ROHS 適合

寸法と重量

| | | | |
|------|---------|-----------|-------------|
| 深さ | 68 mm | 奥行き (インチ) | 2.6772 inch |
| 高さ | 80.2 mm | 高さ (インチ) | 3.1575 inch |
| 幅 | 15.8 mm | 幅 (インチ) | 0.622 inch |
| 正味重量 | 64 g | | |

温度

| | | | |
|------|----------------|------|-------------------|
| 保管温度 | -40 °C...85 °C | 周囲温度 | -40 °C...55 °C |
| 動作温度 | | 湿度 | 相対湿度35 ~ 85%、結露なし |

環境製品コンプライアンス

| | |
|--------------------------|-------------------------|
| RoHS 対応状況 | 準拠 (免除あり) |
| RoHS 適用除外 (該当する場合/既知の場合) | 7cl |
| REACH SVHC | 0.1wt%を超えるSVHCは含まれていません |

制御側

| | | | |
|---------|---------|---------|--------------|
| 定格制御電圧 | 24 V AC | 定格電流 AC | 50 mA |
| 公称出力 | 1.2 VA | コイル抵抗 | 240 Ω ± 10 % |
| ステータス表示 | 赤色LED | | |

負荷側

| | | | |
|------------------------|----------------|------------------------|--|
| 定格スイッチング電圧 | AC250 V | 持続電流 | 5 A |
| 定格負荷の最大回路周波数 | 0.1 Hz | 最大開閉電圧、AC | 250 V |
| 最大開閉電圧、DC | 250 V | AC スwitching容量 (抵抗)、最大 | 1250 VA |
| DC スwitching容量 (抵抗)、最大 | 150 W @ 24 V | スイッチオン遅延 | ≤ 15 ms |
| スイッチオフ遅延 | ≤ 10 ms | 接点の種類 | 2 CO contact (AgSnO) |
| 機械的耐用期間 | 10 x 106開閉サイクル | 最小スイッチング電源 | 10 mA @ 24 V, 10 mA @ 12 V, 100 mA @ 5 V |

一般データ

| | | |
|-------------------|------------------------|--------|
| 取り付けレール | TS 35 | |
| テストボタンが使用可能 | はい | |
| テストボタンのバージョン | ロック可能なテストボタン, 一時テストボタン | |
| メカニカルスイッチの位置表示 | いいえ | |
| 色 | 黒色 | |
| UL94 可燃性等級コンポーネント | コンポーネント | ハウジング |
| | UL94 可燃性等級 | V-2 |
| | コンポーネント | 取付け脚 |
| | UL94 可燃性等級 | HB |
| | コンポーネント | 保持クリップ |
| | UL94 可燃性等級 | HB |

DRIKIT 24VAC 2CO LD/PB

Weidmüller Interface GmbH & Co. KG
Klingenbergstraße 26
D-32758 Detmold
Germany

www.weidmueller.com

技術データ

| | |
|------------|-----------|
| コンポーネント | リレーカバー |
| UL94 可燃性等級 | V-2 |
| コンポーネント | リレー底板 |
| UL94 可燃性等級 | V-0 |
| コンポーネント | リレーテストボタン |
| UL94 可燃性等級 | HB |

絶縁協調

| | | | |
|------------------------------------|--------------------|---------------|-----------------|
| 定格電圧 | 250 V | 汚染度 | 2 |
| サージ電圧カテゴリ | III | 絶縁材グループ | IIIb |
| 制御側 - 荷重側の空気パスおよびクリー ≥ 3 mm プパス | | 制御側 - 負荷側の耐電圧 | 4 kVeff / 1分 |
| 隣接接点の耐電圧 | 1.5 kVeff / 1分 | 開接点の耐電圧 | 1 kVeff / 1 min |
| インパルス耐電圧 | 4.8 kV (1.2/50 μs) | 保護度合い | IP20 |

承認/標準の詳細

| | | | |
|-------------------|-----------------------------|-------------------|-------------------------|
| 関連リレー | DRI424524LT | 関連ベース | SDI 2CO |
| 証明書番号 (cURus) リレー | E312083 | 証明書番号 (cURus) ベース | E355547 |

接続データ

| | | | |
|--|---------------------|--|----------------------|
| 導体接続方法 | ねじ接続 | 被覆剥き長さ、定格接続 | 8 mm |
| 締付けトルク、最小 | 0.5 Nm | 締付けトルク、最大 | 0.8 Nm |
| クランプ範囲、定格接続 | 1.5 mm ² | クランプ範囲、最小 | 0.25 mm ² |
| クランプ範囲、最大 | 4 mm ² | 導体断面、固定式、最小 | 0.25 mm ² |
| 導体断面、固定式、最大 | 4 mm ² | 配線接続断面、細径撚線、最小 | 0.25 mm ² |
| 配線接続断面、細径撚線、最大 | 4 mm ² | 配線接続断面、ワイヤエンドフェルール 付 DIN 46228/4 の細径撚線、最小 | 0.25 mm ² |
| 配線接続断面、ワイヤエンドフェルール 付 DIN 46228/4 の細径撚線、最大 | 4 mm ² | 導体断面、フレキシブル、AEH (DIN 46228-1)、最小 | 0.25 mm ² |
| 導体断面、フレキシブル、AEH (DIN 46228-1)、最大 | 4 mm ² | 刃寸法 | サイズPH1 |

分類

| | | | |
|-------------|-------------|-------------|-------------|
| ETIM 8.0 | EC001437 | ETIM 9.0 | EC001437 |
| ETIM 10.0 | EC001437 | ECLASS 14.0 | 27-37-16-01 |
| ECLASS 15.0 | 27-37-16-01 | | |

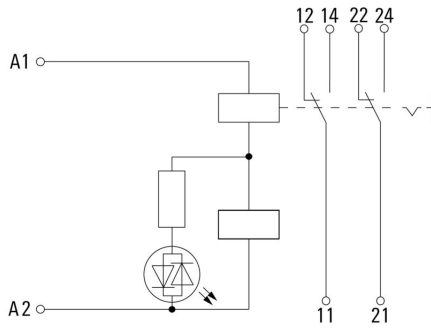
DRIKIT 24VAC 2CO LD/PB

Weidmüller Interface GmbH & Co. KG
 Klingenbergstraße 26
 D-32758 Detmold
 Germany

www.weidmueller.com

図面

配線図



グラフ



DC 負荷制限曲線 抵抗負荷

グラフ



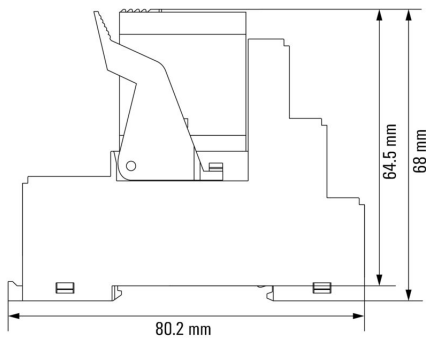
機器耐用期間

グラフ



AC 動作電圧範囲

寸法図



DRIKIT 24VAC 2CO LD/PB

Weidmüller Interface GmbH & Co. KG
 Klingenbergstraße 26
 D-32758 Detmold
 Germany

www.weidmueller.com

図面

その他



型式コード

DRIKIT 24VAC 2CO LD/PB

Weidmüller Interface GmbH & Co. KG
Klingenbergstraße 26
D-32758 Detmold
Germany

アクセサリ

www.weidmueller.com

LED



D-SERIESリレーソケットの差し込み式保護モジュール、オプションで保護機能の搭載が可能です。
• 緑色の LED 搭載

一般注文データ

| | | | |
|------------|----------------------------|---|--|
| 種別 | RIM 3 6/24VUC | バージョン | |
| 注文番号 | 7940018457 | D-SERIES, LED モジュール, 定格制御電圧: 6...24 V UC, プラグイン接 | |
| GTIN (EAN) | 4032248878192 | 続 | |
| 数量 | 10 ST | | |
| 種別 | RIM 3 24/60VUC | バージョン | |
| 注文番号 | 7760056018 | D-SERIES, LED モジュール, 定格制御電圧: 24...60 V UC, プラグイン接 | |
| GTIN (EAN) | 4032248878130 | 続 | |
| 数量 | 10 ST | | |

ネジ接続搭載ソケット対応渡り配線

D-SERIES DRI 内のソケット対応渡り配線。



一般注文データ

| | | | |
|------------|----------------------------|-----------------------|--|
| 種別 | SRC-I QV S | バージョン | |
| 注文番号 | 1132070000 | RIDERSERIES RCI, 短絡接続 | |
| GTIN (EAN) | 4032248912087 | | |
| 数量 | 10 ST | | |

保持クリップ



D-SERIES DRI リレー対応保持クリップ
• 金属およびプラスチック製保持クリップ

DRIKIT 24VAC 2CO LD/PB

Weidmüller Interface GmbH & Co. KG
Klingenbergstraße 26
D-32758 Detmold
Germany

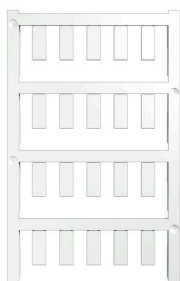
www.weidmueller.com

アクセサリ

一般注文データ

| | | |
|------------|----------------------------|----------------------|
| 種別 | SDI CLIP HM | バージョン |
| 注文番号 | 7760056390 | D-SERIES DRI, 保持クリップ |
| GTIN (EAN) | 6944169787898 | |
| 数量 | 10 ST | |
| 種別 | SDI CLIP P | バージョン |
| 注文番号 | 7760056389 | D-SERIES DRI, 保持クリップ |
| GTIN (EAN) | 6944169787539 | |
| 数量 | 10 ST | |

空白



ESG は、多くの有名電気機器で使用されている、MultiCard フォーマットの実証済マーカースです。その結果、高品質デバイスへのマーキングが高コントラストで表示されます。

Siemens、ABB、Beckhoff などのメーカーデバイスでは、

一目で、さまざまな種類の装置が利用できます：

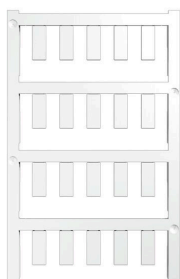
- 総合的な用途のタグ、自己接着型またはクリップオン式のタグ、種別に応じて対応します：
- 例えばサーキットブレーカーなどの調整機器の場合は、タグレールにクリップ対応 ESG マーカーを付けます：
- 仕様に準拠した個別のレーザー品質印刷

カスタム印字の場合：お客様のラベリング仕様に関しては、当社のラベリングソフトウェア、M-PrintPRO または M-PrintPRO Online (インストール未実施) のファイルをお送りください。

一般注文データ

| | | |
|------------|----------------------------|--|
| 種別 | ESG 6/15 SDI MC NE WS | バージョン |
| 注文番号 | 2558340000 | ESG, デバイスマーカー x 15 mm, PA 66, 色: 白色, プラグ接続可能 |
| GTIN (EAN) | 4050118569056 | |
| 数量 | 200 ST | |

カスタム印刷



ESG は、多くの有名電気機器で使用されている、MultiCard フォーマットの実証済マーカースです。その結果、高品質デバイスへのマーキングが高コントラストで表示されます。

Siemens、ABB、Beckhoff などのメーカーデバイスでは、

一目で、さまざまな種類の装置が利用できます：

- 総合的な用途のタグ、自己接着型またはクリップオン式のタグ、種別に応じて対応します：
- 例えばサーキットブレーカーなどの調整機器の場合は、タグレールにクリップ対応 ESG マーカーを付けます：
- 仕様に準拠した個別のレーザー品質印刷

カスタム印字の場合：お客様のラベリング仕様に関しては、当社のラベリングソフトウェア、M-PrintPRO または M-PrintPRO Online (インストール未実施) のファイルをお送りください。

DRIKIT 24VAC 2CO LD/PB

Weidmüller Interface GmbH & Co. KG
Klingenbergstraße 26
D-32758 Detmold
Germany

www.weidmueller.com

アクセサリ

一般注文データ

| | | |
|------------|----------------------------|---|
| 種別 | ESG 6/15 SDI MC SDR | バージョン |
| 注文番号 | 2558310000 | ESG, デバイスマーカー x 15 mm, PA 66, 色: 顧客の仕様に準拠, プラ |
| GTIN (EAN) | 4050118569025 | グ接続可能 |
| 数量 | 40 ST | |

プラススクリウドライバー (フィリップ用)



VDE 絶縁性プラススクリウドライバー、フィリップ製スクリー対応、SDIK PH DIN 7438、ISO 8764/2-PH、ISO 8764-PH へ出力、ソフトフィニッシュグリップ

一般注文データ

| | | |
|------------|----------------------------|--|
| 種別 | SDIK PH1 X 80 | バージョン |
| 注文番号 | 2749890000 | スクリウドライバー, 刃幅 (B): 1 mm, 80 mm, 刃厚み (A): 1 |
| GTIN (EAN) | 4050118897098 | |
| 数量 | 1 ST | |

クロスヘッドスクリウドライバ、フィリップ製



VDE 絶縁ドライバーセット、最大1000 V AC および 1500 V DC の通電部品作業対応、DIN EN 60900。IEC 900。各部品は「GS」の安全検査を受けています。完全硬化の高合金クロームバナジウムモリブデン鋼製ブレード、ガンメタル仕上げ。

一般注文データ

| | | |
|------------|----------------------------|--|
| 種別 | SDIK SLIM PH1 X 80 | バージョン |
| 注文番号 | 2749650000 | スクリウドライバー, 刃幅 (B): 1 mm, 80 mm, 刃厚み (A): 1 |
| GTIN (EAN) | 4050118896398 | |
| 数量 | 1 ST | |

DRIKIT 24VAC 2CO LD/PB

Weidmüller Interface GmbH & Co. KG
Klingenbergstraße 26
D-32758 Detmold
Germany

www.weidmueller.com

アクセサリ

プラススクリウドライバー (フィリップ用)



プラススクリウドライバー、フィリップス用、SDK PH DIN 5262、ISO 8764/2-PH、ISO 8764-PH への出力、クロムトップチップ、ソフトフィニッシュグリップ

一般注文データ

| | | | |
|------------|----------------------------|---|--|
| 種別 | SDK PH1 X 80 | バージョン | |
| 注文番号 | 2749410000 | スクリウドライバー、刃幅 (B): 4.5 mm, 80 mm, 刃厚み (A): 1 | |
| GTIN (EAN) | 4050118895636 | | |
| 数量 | 1 ST | | |

ESG 6/15



長い耐用期間の補償：ESG
マルチカラーおよびマルチフォーマット型式のラベルは、接着階層が強いため、下面に対して最大限の接着力を発揮します。二重積層ポリエステルは、基材を非常に薄く、しかも破れにくくします。
MultiMark で得られるメリット

- 「様々な要件に対応するさまざまな素材」
- 多くのメーカーの機器で使用可能
- 使い慣れた形状のデバイスマーカ

一般注文データ

| | | | |
|------------|----------------------------|------------------------------|--|
| 種別 | ESG 6/15 MM WS | バージョン | |
| 注文番号 | 2619940000 | ESG, デバイスマーカー, 6 x 15 mm, 白色 | |
| GTIN (EAN) | 4050118626148 | | |
| 数量 | 3000 ST | | |