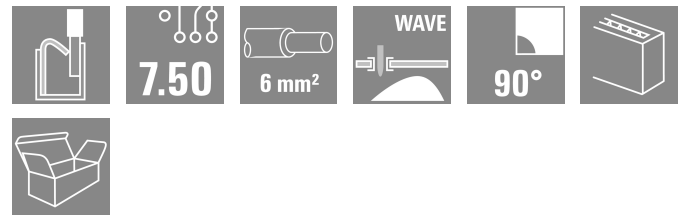
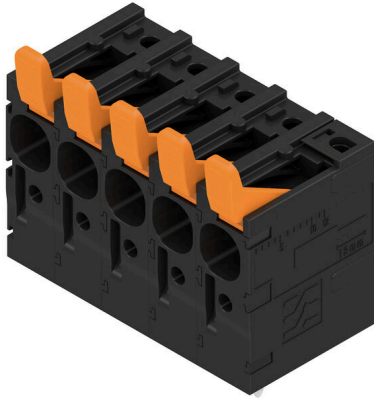


LLF 7.50/05/90V 5.0SN BK BX

Weidmüller Interface GmbH & Co. KG
Klingenbergstraße 26
D-32758 Detmold
Germany

www.weidmueller.com

製品イメージ



ソーラーインバータ、汎用インバーター、サーボコントローラ、電源装置など、あらゆるパワーエレクトロニクス用途の過酷な電流・電圧要件に対応する堅牢なダイレクトコネクタです。

一般注文データ

バージョン	プリント基板端子台, 7.50 mm, 極数: 5, 90°, ソルダピン長 (l): 5 mm, 錫メッキ, 黒色, レバー付 PUSH IN, クランプ範囲、最大: 6 mm ² , 箱
注文番号	2472110000
種別	LLF 7.50/05/90V 5.0SN BK BX
GTIN (EAN)	4050118550115
数量	50 items
製品データ	IEC: 1000 V / 41 A / 0.5 - 6 mm ² UL: 600 V / 35 A / AWG 24 - AWG 8
パッケージ	箱

LLF 7.50/05/90V 5.0SN BK BX

Weidmüller Interface GmbH & Co. KG
Klingenbergstraße 26
D-32758 Detmold
Germany

www.weidmueller.com

技術データ

承認

MAMID承認件数



ROHS

適合

UL File Number Search

[UL ウェブサイト](#)

証明書番号 (cURus)

E60693

寸法と重量

深さ	22.07 mm	奥行き (インチ)	0.8689 inch
高さ	36.55 mm	高さ (インチ)	1.439 inch
下位バージョンの高さ	31.55 mm	幅	39.3 mm
幅 (インチ)	1.5472 inch	正味重量	23.41 g

環境製品コンプライアンス

RoHS 対応状況

準拠 (免除なし)

REACH SVHC

0.1wt%を超えるSVHCは含まれていません

システムパラメータ

製品ファミリー	OMNIMATE電源 - シリーズLL	導体接続方法	レバー付PUSH IN
PCB の取り付け	THRはんだ付け接続	導体取り出し方向	90°
ピッチ (mm) (P)	7.50 mm	ピッチ (インチ) (P)	0.295 "
極数	5	ピンモデルシリーズ数量	1
顧客による実装済	いいえ	行数	1
ソルダーピン長 (l)	5 mm	はんだピン寸法	d = 1.5 mm
ソルダーアイレット穴直径 (D)	2 mm	ソルダーアイレット穴直径公差 (D)	+0.1 mm
極当たりソルダーピン数	1	被覆剥き長さ	12 mm
L1 (mm)	30.00 mm	L1 (インチ)	1.180 "
DIN VDE 0470に適合したタッチセーフ保護	IP 20	DIN VDE 57 106に適合したタッチセーフ保護	フィンガータッチセーフ保護
保護度合い	IP20		

材料データ

絶縁材	Wemid (PA)	色	黒色
操作要素の色	橙色	カラーチャート (類似)	RAL 9011
絶縁材グループ	I	Moisture Level (MSL)	
UL 94 可燃性等級	V-0	接点材質	銅合金
接触表面	錫メッキ	はんだ接続の層構造	4...10 µm Sn matt
保管温度、最小	-40 °C	保管温度、最大	70 °C
動作温度、最小	-40 °C	動作温度、最大	120 °C

接続に適した導体

クランプ範囲、最小	0.25 mm ²
クランプ範囲、最大	6 mm ²
配線接続断面 AWG、最小	AWG 24
導体接続断面積 AWG、最大	AWG 8
固定式、最小 H05 (07) V-U	0.5 mm ²
固定式、最大 H05 (07) V-U	6 mm ²
燃線、最小 H07V-R	0.5 mm ²
フレキシブル、最小 H05 (07) V-K	0.5 mm ²

作成日 24.02.2026 05:13:09 MEZ

カタログステータス / 図面

LLF 7.50/05/90V 5.0SN BK BX

Weidmüller Interface GmbH & Co. KG
 Klingenbergstraße 26
 D-32758 Detmold
 Germany

www.weidmueller.com

技術データ

フレキシブル、最大H05 (07) V-K	6 mm ²
w. プラスチックカラーフェルール、DIN 0.25 mm ²	46228 pt 4、最小
プラスチックカラー付フェルール	DIN 6 mm ²
46228 pt 4、最大	
w. フェルール、DIN 46228 pt 1、最小	0.25 mm ²
ワイヤエンドフェルール付	DIN 46228 6 mm ²
pt 1、最大	
クランプ導体	

導体接続断面	種別	配線の細線仕様
	公称	0.5 mm ²
フェルール端子	被覆剥き長さ	公称 14 mm
	推奨フェルール端子	H0.5/18 OR
導体接続断面	種別	配線の細線仕様
	公称	1 mm ²
フェルール端子	被覆剥き長さ	公称 15 mm
	推奨フェルール端子	H1.0/18 GE
導体接続断面	種別	配線の細線仕様
	公称	1.5 mm ²
フェルール端子	被覆剥き長さ	公称 15 mm
	推奨フェルール端子	H1.5/18D SW
導体接続断面	種別	配線の細線仕様
	公称	0.75 mm ²
フェルール端子	被覆剥き長さ	公称 14 mm
	推奨フェルール端子	H0.75/18 W
導体接続断面	種別	配線の細線仕様
	公称	2.5 mm ²
フェルール端子	被覆剥き長さ	公称 14 mm
	推奨フェルール端子	H2.5/19D BL
導体接続断面	種別	配線の細線仕様
	公称	4 mm ²
フェルール端子	被覆剥き長さ	公称 12 mm
	推奨フェルール端子	H4.0/12
導体接続断面	種別	配線の細線仕様
	公称	6 mm ²
フェルール端子	被覆剥き長さ	公称 14 mm
	推奨フェルール端子	H6.0/20 SW
導体接続断面	種別	配線の細線仕様
	公称	6 mm ²
フェルール端子	被覆剥き長さ	公称 14 mm
	推奨フェルール端子	H6.0/12

参照テキスト フェルールの長さは、製品と定格電圧に応じて選択されます。、プラスチック製カラーの外径はピッチ (P) より大きくできません

IEC規格に準拠した公称データ

標準に準拠して検査済	IEC60947-7-1に準拠	定格電流、最小極数 (Tu=20°C)	41 A
定格電流、最大極数 (Tu=20°C)	35 A	定格電流、最小極数 (Tu=40°C)	41 A
定格電流、最大極数 (Tu=40°C)	30 A	サージ電圧等級の定格電圧/汚染度 II/2	1000 V
サージ電圧等級の定格電圧/汚染度 III/2	1000 V	サージ電圧等級の定格電圧 / 汚染度 III/3	1000 V
サージ電圧等級の定格インパルス電圧/ 汚染度 II/2	8 kV	サージ電圧等級の定格インパルス電圧/ 汚染度 III/2	8 kV
サージ電圧等級の定格インパルス電圧/ 汚染度 III/3	8 kV		

LLF 7.50/05/90V 5.0SN BK BX

Weidmüller Interface GmbH & Co. KG
Klingenbergstraße 26
D-32758 Detmold
Germany

www.weidmueller.com

技術データ

CSAに準拠した公称データ

定格電圧 (グループ B/CSA 使用)	600 V	定格電圧 (グループ C / CSA 使用)	600 V
定格電圧 (グループ D/CSA 使用)	600 V	定格電流 (グループ B/CSA 使用)	35 A
定格電流 (グループ C / CSA 使用)	35 A	定格電流 (グループ D/CSA 使用)	5 A
導体断面積、AGW、最小	AWG 24	導体断面積、AGW、最大	AWG 8

UL 1059に準拠した公称データ

設定 (cURus)	CURUS	証明書番号 (cURus)	E60693
定格電圧 (グループ B / UL 1059 使用)	600 V	定格電圧 (C/UL 1059 グループ使用)	600 V
定格電圧 (グループ D / UL 1059 使用)	600 V	定格電流 (グループ B / UL 1059 使用)	35 A
定格電圧 (使用グループ C/UL 1059)	35 A	定格電流 (グループ D / UL 1059 使用)	5 A
導体断面積、AGW、最小	AWG 24	導体断面積、AGW、最大	AWG 8
承認値への参照	仕様は最大値です - 詳細については承認証明書を参照してください。		

梱包

パッケージ	箱	VPE 長	215.00 mm
VPE幅	215.00 mm	VPEの高さ	48.00 mm

テストの種類

試験：マーキングの耐久性	標準	IEC 60947-7-4セクション7.1.4 / 08.13
	テスト	原産地表示、種類の識別、材料の種類、ピッチ、耐久性、被覆剥きの長さ
	評価	使用可能
テスト：クランプ可能な断面	標準	IEC 60999-1セクション7および9.1 / 11.99, IEC 60947-1セクション8.2.4.5.1 / 03.11
	導体種類	導体の種類と導体断面 固定式0.5 mm ²
		導体の種類と導体断面 撚線0.5 mm ²
		導体の種類と導体断面 固定式6 mm ²
		導体の種類と導体断面 撚線6 mm ²
		導体の種類と導体断面 AWG 24/19
		導体の種類と導体断面 AWG 24/1
		導体の種類と導体断面 AWG 10/1
		導体の種類と導体断面 AWG 10/19
	導体の種類と導体断面 H07V-K10	
評価	合格した	
導体の損傷や偶発的な緩みをテストする	標準	IEC 60999-1セクション9.4 / 11.99, IEC 60999-1セクション9.5 / 11.99
	要件	0.3 kg
	導体種類	導体の種類と導体断面 H05V-K0.5
		導体の種類と導体断面 H05V-U0.5
	評価	合格した
	要件	0.4 kg
	導体種類	導体の種類と導体断面 H07V-K1
		導体の種類と導体断面 H07V-U1
	評価	合格した
	要件	0.7 kg
	導体種類	導体の種類と導体断面 H07V-K2.5
		導体の種類と導体断面 H07V-U2.5
評価	合格した	
要件	0.9 kg	
導体種類	導体の種類と導体断面 H07V-K4	
	導体の種類と導体断面 H07V-U4.0	

技術データ

引き抜き試験	評価	合格した
	要件	1.4 kg
	導体種類	導体の種類と導体断面 H07V-K6 導体の種類と導体断面 H07V-U6
	評価	合格した
	標準	DIN EN 60999-1セクション9.5 / 12.00
	要件	≥20 N
	導体種類	導体の種類と導体断面 H05V-K0.5 導体の種類と導体断面 H05V-U0.5
	評価	合格した
	要件	≥50 N
	導体種類	導体の種類と導体断面 H07V-K2.5 導体の種類と導体断面 H07V-U2.5
	評価	合格した
	要件	≥60 N
	導体種類	導体の種類と導体断面 H07V-K4 導体の種類と導体断面 H07V-U4.0
	評価	合格した
	要件	80 N
	導体種類	導体の種類と導体断面 H07V-K6 導体の種類と導体断面 H07V-U6
評価	合格した	
要件	≥35 N	
導体種類	導体の種類と導体断面 H07V-K1 導体の種類と導体断面 H07V-U1	
評価	合格した	

重要なメモ

IPC準拠	適合性：製品の開発、製造、および出荷は、国際的に認められた基準と基準に従って行なわれ、データシートに記載された保証された特性を遵守します。IPC-A-610「クラス2」に準拠して装飾的な特性を満たします。製品に関するさらなる請求は、要求に応じて評価できます。
注意事項	<ul style="list-style-type: none"> • Additional variants on request • Rated current related to rated cross-section & min. No. of poles. • Wire end ferrule without plastic collar to DIN 46228/1 • Wire end ferrule with plastic collar to DIN 46228/4 • P on drawing = pitch • Rated data refer only to the component itself. Clearance and creepage distances to other components are to be designed in accordance with the relevant application standards. • The test point can only be used as potential-pickup point. • The single-position PCB terminal block can be used for voltages up to 1500 V (DC) and 1000 V (AC). The relevant device standard and the appropriate required clearances and creepage distances should be observed in the application • Long term storage of the product with average temperature of 50 °C and maximum humidity 70%, 36 months

分類

ETIM 8.0	EC002643	ETIM 9.0	EC002643
ETIM 10.0	EC002643	ECLASS 14.0	27-46-01-01
ECLASS 15.0	27-46-01-01		

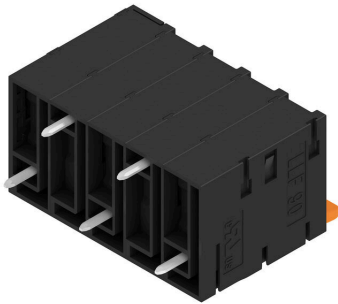
LLF 7.50/05/90V 5.0SN BK BX

Weidmüller Interface GmbH & Co. KG
 Klingenbergstraße 26
 D-32758 Detmold
 Germany

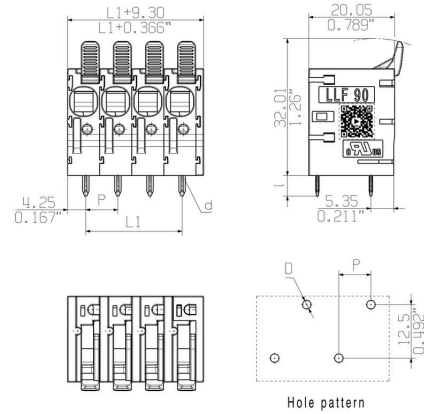
www.weidmueller.com

図面

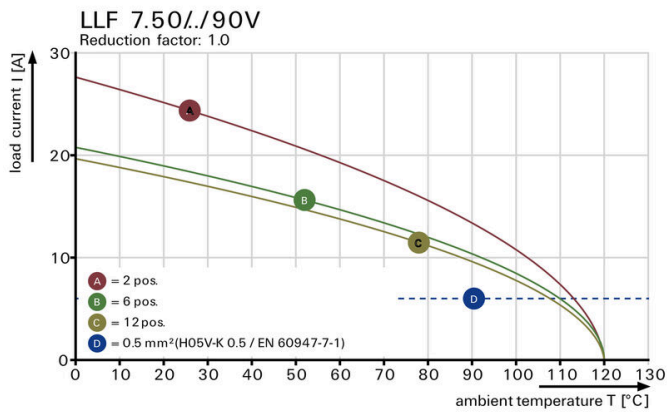
製品イメージ



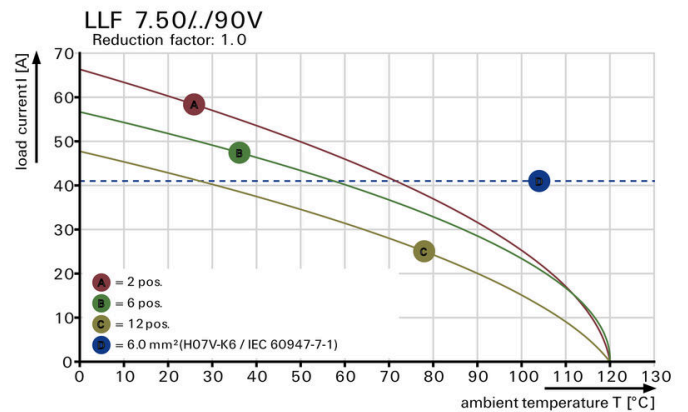
寸法図



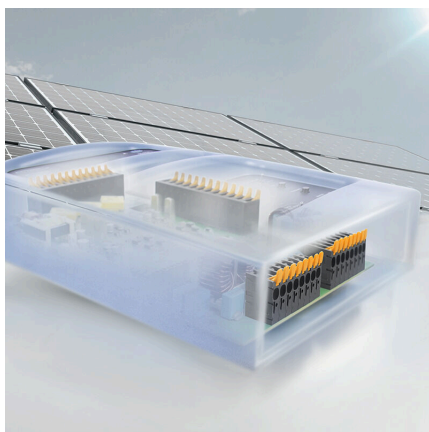
定格低減曲線



定格低減曲線

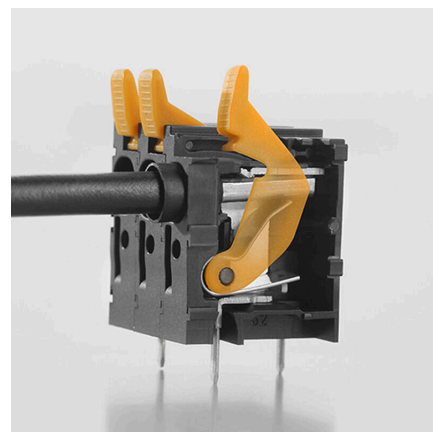


製品の利点



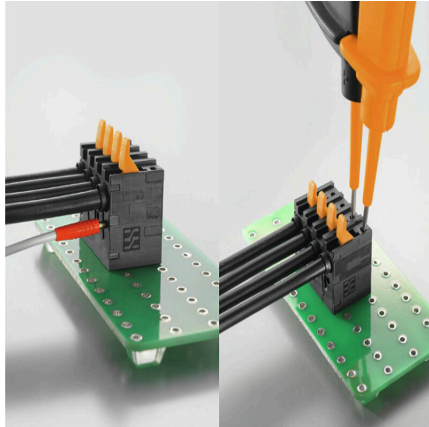
最大 UL 600 V の電力 オフセットはんだ端子

製品の利点



ツール不要の配線 端部接触安全性

製品の利点



最大の診断の柔軟性 簡易接続対応テストポイント

LLF 7.50/05/90V 5.0SN BK BX

Weidmüller Interface GmbH & Co. KG
Klingenbergstraße 26
D-32758 Detmold
Germany

www.weidmueller.com

アクセサリ

スクリュードライバ (マイナス用)



VDE 絶縁マイナススクリュードライバ、SDI DIN 7437、ISO 2380/2、DIN 5264、ISO 2380/1 準拠ドライバー出力。ソフトフィニッシュグリップ

一般注文データ

種別	SDIS 0.5X3.0X100	バージョン	
注文番号	9008380000	スクリュードライバ, スクリュードライバ	
GTIN (EAN)	4032248056347		
数量	1 ST		
種別	SDS 0.5X3.0X80	バージョン	
注文番号	9008320000	スクリュードライバ, スクリュードライバ	
GTIN (EAN)	4032248056262		
数量	1 ST		

追加アクセサリ



最適なソリューションを作成する際に、タスクが小さすぎることはありません。

接続はプロセス全体の一部を構成します。多くの場合、小さな詳細情報は、電位がテスト、グループ化、または絶縁されたアプリケーションで最適なソリューションの鍵となります。

システムとは、小さいながらも必要な詳細情報を持たないシステムではありません：

- テストプラグは診断ソケットからの信頼性の高いピックアップを確実に実行

製造プロセスおよびアプリケーションとの連携。

一般注文データ

種別	PS 2.0 MC	バージョン	
注文番号	0310000000	プリント基板用プラグインコネクタ, アクセサリ, テストプラグ, 赤色,	
GTIN (EAN)	4008190000059	極数: 1	
数量	20 ST		

LLF 7.50/05/90V 5.0SN BK BX

Weidmüller Interface GmbH & Co. KG
Klingenbergstraße 26
D-32758 Detmold
Germany

www.weidmueller.com

アクセサリ

ツール



- 自動調整を使用したシールド除去ツール
- 細線仕様導体および固定式導体対応
- 機械・プラントエンジニアリング、鉄道・軌道、風力エネルギー、ロボットテクノロジー、防爆、および海洋・オフショア・造船などの分野に最適です
- エンドストップを介した被覆剥き長さ調整
- 被覆剥き後のクランプダイの自動開閉
- 個別導体のファンアウト無し
- さまざまな絶縁材の厚さに調整可能
- 特別な調整無しで、2つのプロセスで2本の絶縁ケーブルを使用
- 自動調整断路装置にあそびのゆとり無し
- 長い耐用期間
- 最適な人間工学的デザイン

一般注文データ

種別	STRIPAX	バージョン
注文番号	9005000000	ツール、ストリッピングおよび切削工具
GTIN (EAN)	4008190072506	
数量	1 ST	