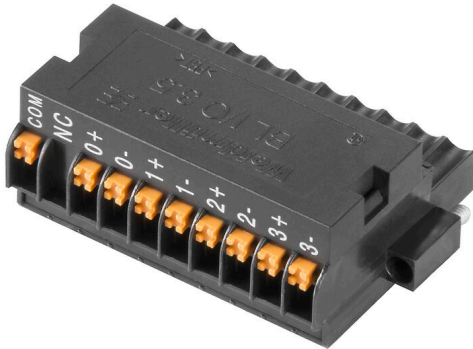


## BL-I/O 3.50/10F CJC AU BK BX

Weidmüller Interface GmbH & Co. KG  
Klingenbergstraße 26  
D-32758 Detmold  
Germany

www.weidmueller.com



小スペースでは、バネ接続(プッシュイン)搭載メス側ヘッダーをプラグイン接続レベルとして使用します。3.50 mm ピッチのオス型ヘッダーと一緒に使用します。

## 一般注文データ

バージョン	プリント基板用プラグインコネクタ, メス型プラグ, 3.50 mm, 極数: 10, 180°, アクチュエータ付プッシュイン, クランプ範囲、最大: 1.5 mm <sup>2</sup> , 箱
注文番号	<a href="#">2471390000</a>
種別	BL-I/O 3.50/10F CJC AU BK BX
GTIN (EAN)	4050118585599
数量	20 items
製品データ	IEC: 200 V / 2.2 A / 0.2 - 1.5 mm <sup>2</sup> UL: 50 V / 5 A / AWG 24 - AWG 16
パッケージ	箱

## BL-I/O 3.50/10F CJC AU BK BX

Weidmüller Interface GmbH & Co. KG  
Klingenbergstraße 26  
D-32758 Detmold  
Germany

www.weidmueller.com

## 技術データ

## 承認

MAMID承認件数



ROHS 適合

UL File Number Search [ULウェブサイト](#)

証明書番号 (UR) E60693

## 寸法と重量

高さ	10.3 mm	高さ (インチ)	0.4055 inch
幅	42 mm	幅 (インチ)	1.6535 inch
正味重量	11.55 g		

## 環境製品コンプライアンス

RoHS 対応状況	準拠 (免除なし)
REACH SVHC	0.1wt%を超えるSVHCは含まれていません

## システムパラメータ

製品ファミリー	OMNIMATE信号 - シリーズBL/SL 3.50		
接続方式	フィールド接続		
導体接続方法	アクチュエータ付プッシュイン		
ピッチ (mm) (P)	3.50 mm		
ピッチ (インチ) (P)	0.138 "		
導体取り出し方向	180°		
極数	10		
L1 (mm)	31.50 mm		
L1 (インチ)	1.240 "		
ピンモデルシリーズ数量	2		
定格断面	1 mm <sup>2</sup>		
DIN VDE 57 106に適合したタッチセーフ保護	フィンガータッチセーフ		
DIN VDE 0470に適合したタッチセーフ保護	IP20接続/IP10接続解除		
体積抵抗	≤5 mΩ		
コーディング可能	はい		
被覆剥き長さ	8 mm		
スクリュードライバード	0.4 x 2.5		
スクリュードライバードの標準	DIN 5264		
プラギング回数	25		
差し込み力/極、最大.	6 N		
引張強度/極、最大.	6 N		
締付けトルク	トルクタイプ	ネジフランジ	
	使用状況の情報	締付けトルク	最小 : 0.15 Nm 最大. 0.2 Nm

## 材料データ

絶縁材	PBT	色	黒色
操作要素の色	橙色	カラーチャート (類似)	RAL 9011
Moisture Level (MSL)		UL 94 可燃性等級	V-0
接点ベース素材	銅合金	接点材質	銅合金

## BL-I/O 3.50/10F CJC AU BK BX

Weidmüller Interface GmbH &amp; Co. KG

Klingenbergstraße 26

D-32758 Detmold

Germany

www.weidmueller.com

## 技術データ

接触表面	錫メッキ	保管温度、最小	-40 °C
保管温度、最大	70 °C	動作温度、最小	-50 °C
動作温度、最大	75 °C		

## 接続に適した導体

クランプ範囲、最小	0.2 mm <sup>2</sup>
クランプ範囲、最大	1.5 mm <sup>2</sup>
配線接続断面 AWG、最小	AWG 24
導体接続断面積 AWG、最大	AWG 16
固定式、最小 H05 (07) V-U	0.2 mm <sup>2</sup>
固定式、最大 H05 (07) V-U	1.5 mm <sup>2</sup>
フレキシブル、最小 H05 (07) V-K	0.2 mm <sup>2</sup>
フレキシブル、最大 H05 (07) V-K	1.5 mm <sup>2</sup>
w. プラスチックカラーフェルール、DIN 46228 pt 4、最小	0.2 mm <sup>2</sup>
プラスチックカラー付フェルール DIN 46228 pt 4、最大	0.75 mm <sup>2</sup>
w. フェルール、DIN 46228 pt 1、最小	0.2 mm <sup>2</sup>
ワイヤエンドフェルール付 DIN 46228 pt 1、最大	1 mm <sup>2</sup>
EN 60999 a x b; ø 準拠のプラグゲージ	2.4 mm x 1.5 mm; 1.9mm

クランプ導体	導体接続断面	種別	配線の細線仕様
	フェルール端子	公称	0.25 mm <sup>2</sup>
		被覆剥き長さ	公称 10 mm
		推奨フェルール端子	<a href="#">H0.25/12 HBL</a>
	導体接続断面	種別	配線の細線仕様
	フェルール端子	公称	0.34 mm <sup>2</sup>
		被覆剥き長さ	公称 10 mm
		推奨フェルール端子	<a href="#">H0.34/12 TK</a>
	導体接続断面	種別	配線の細線仕様
	フェルール端子	公称	0.5 mm <sup>2</sup>
		被覆剥き長さ	公称 10 mm
		推奨フェルール端子	<a href="#">H0.5/14 OR</a>
	導体接続断面	種別	配線の細線仕様
	フェルール端子	公称	0.75 mm <sup>2</sup>
		被覆剥き長さ	公称 10 mm
		推奨フェルール端子	<a href="#">H0.75/14T HBL</a>

参照テキスト プラスチック製カラーの外径はピッチ (P) より大きくできません、フェルールの長さは、製品と定格電圧に応じて選択されます。

## IEC規格に準拠した公称データ

標準に準拠して検査済	IEC 60664-1, IEC 61984	定格電流、最小極数 (Tu=20°C)	2.2 A
定格電流、最大極数 (Tu=20°C)	2 A	定格電流、最小極数 (Tu=40°C)	2.2 A
定格電流、最大極数 (Tu=40°C)	2 A	サージ電圧等級の定格電圧/汚染度 II/2	200 V
サージ電圧等級の定格電圧/汚染度 III/2	160 V	サージ電圧等級の定格電圧 / 汚染度 III/350 V	350 V
サージ電圧等級の定格インパルス電圧/汚染度 II/2	2500 V	サージ電圧等級の定格インパルス電圧/汚染度 III/2	2.5 kV
サージ電圧等級の定格インパルス電圧/汚染度 III/3	0.8 kV	短時間耐電流抵抗	3 x 1sで120 A

## CSAに準拠した公称データ

試験制度 (CSA)	CSA	証明書番号 (CSA)	200039-1202189
定格電圧 (グループ B/CSA 使用)	50 V	定格電圧 (グループ D/CSA 使用)	50 V
定格電流 (グループ B/CSA 使用)	5 A	定格電流 (グループ D/CSA 使用)	5 A
導体断面積、AGW、最小	AWG 22	導体断面積、AWG、最大	AWG 16

作成日 02.03.2026 09:16:30 MEZ

カタログステータス / 図面

## BL-I/O 3.50/10F CJC AU BK BX

Weidmüller Interface GmbH & Co. KG  
Klingenbergstraße 26  
D-32758 Detmold  
Germany

www.weidmueller.com

## 技術データ

認可値の参照

仕様は最大値です - 詳細については承認証明書を参照してください。

## UL 1059に準拠した公称データ

試験制度 (UR)	UR	証明書番号 (UR)	E60693
定格電圧 (グループ B / UL 1059 使用)	50 V	定格電圧 (グループ D / UL 1059 使用)	50 V
定格電流 (グループ B / UL 1059 使用)	5 A	定格電流 (グループ D / UL 1059 使用)	5 A
導体断面積、AGW、最小	AWG 24	導体断面積、AGW、最大	AWG 16
承認値への参照	仕様は最大値です - 詳細については承認証明書を参照してください。		

## 梱包

パッケージ	箱	VPE 長	168.00 mm
VPE幅	96.00 mm	VPEの高さ	43.00 mm

## テストの種類

試験：マーキングの耐久性	標準	ドラフトDIN VDE 0627セクション6.2.2 / 09.91	
	テスト	原産地表示, 種類の識別, ピッチ, 材料の種類	
	評価	使用可能	
	テスト	耐久性	
テスト：クランプ可能な断面	評価	合格した	
	標準	DIN EN 60999-1セクション7および9.1 / 12.00, DIN EN 60947-1セクション8.2.4.5.1 / 12.99	
	導体種類	導体の種類と導体断面	固定式0.2 mm <sup>2</sup>
		導体の種類と導体断面	撚線0.2 mm <sup>2</sup>
		導体の種類と導体断面	固定式1.5 mm <sup>2</sup>
		導体の種類と導体断面	撚線1.5 mm <sup>2</sup>
		導体の種類と導体断面	AWG 24/1
		導体の種類と導体断面	AWG 24/19
		導体の種類と導体断面	AWG 16/1
	導体の種類と導体断面	AWG 16/19	
評価	合格した		
導体の損傷や偶発的な緩みをテストする	標準	DIN EN 60999セクション8.4 / 04.94	
	要件	0.2 kg	
	導体種類	導体の種類と導体断面 撚線0.05 mm <sup>2</sup>	
	評価	合格した	
	要件	0.3 kg	
	導体種類	導体の種類と導体断面	固定式0.5 mm <sup>2</sup>
		導体の種類と導体断面	AWG 24/1
		導体の種類と導体断面	AWG 24/19
	評価	合格した	
	要件	0.4 kg	
導体種類	導体の種類と導体断面	固定式1.5 mm <sup>2</sup>	
	導体の種類と導体断面	撚線1.5 mm <sup>2</sup>	
	導体の種類と導体断面	AWG 16/1	
	導体の種類と導体断面	AWG 16/19	
評価	合格した		
引き抜き試験	標準	DIN EN 60999セクション8.5 / 04.94	
	要件	≥10 N	
	導体種類	導体の種類と導体断面	AWG 24/1
		導体の種類と導体断面	AWG 24/19
	評価	合格した	
	要件	≥30 N	
導体種類	導体の種類と導体断面	H05V-U0.5	

## BL-I/O 3.50/10F CJC AU BK BX

Weidmüller Interface GmbH & Co. KG  
Klingenbergstraße 26  
D-32758 Detmold  
Germany

## 技術データ

www.weidmueller.com

	導体の種類と導体断面 H05V-K0.5
評価	合格した
要件	≥40 N
導体種類	導体の種類と導体断面 H05V-U1.5
	導体の種類と導体断面 H05V-K1.5
評価	合格した

## 抵抗パラメータ

R25	10.00 kΩ	温度係数 (+25 °C)	-4.40 %/°C
サーミスタベータ、β (0 ~ +50 °C)	3892.00 K	出力損失	2 mW / °C

## 重要なメモ

IPC準拠	適合性：製品の開発、製造、および出荷は、国際的に認められた基準と基準に従って行なわれ、データシートに記載された保証された特性を遵守します。IPC-A-610「クラス2」に準拠して装飾的な特性を満たします。製品に関するさらなる請求は、要求に応じて評価できます。
注意事項	<ul style="list-style-type: none"> <li>• Rated data refer only to the component itself. Clearance and creepage distances to other components are to be designed in accordance with the relevant application standards.</li> <li>• P on drawing = pitch</li> <li>• Crimp form A for wire end ferrules with PZ 6/5 crimping tool are recommended for the largest cable sizes.</li> <li>• Total load-carrying capacity of the potential bridges when feeding with 1.5 mm<sup>2</sup> is max. 17.5 A (so the capacity is 2.18 A for poles 2 through 9)</li> <li>• Wire end ferrule without plastic collar to DIN 46228/1</li> <li>• Wire end ferrule with plastic collar to DIN 46228/4</li> <li>• Conductor &lt; 0.2 mm<sup>2</sup> tinned</li> <li>• Max. outer diameter of the conductor: 2.9 mm</li> <li>• In accordance with IEC 61984, OMNIMATE-connectors are connectors without breaking capacity (COC). During designated use, connectors are not allowed to be engaged or disengaged when live or under load</li> <li>• Long term storage of the product with average temperature of 50 °C and maximum humidity 70%, 36 months</li> </ul>

## 分類

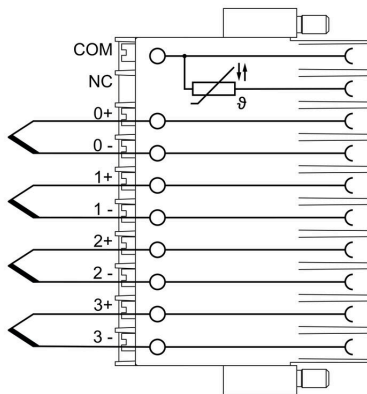
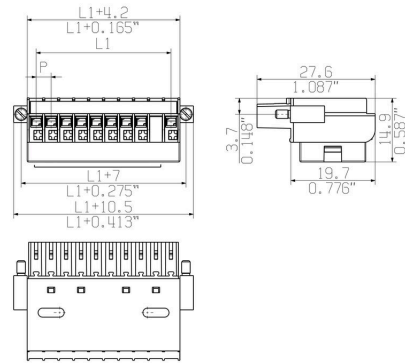
ETIM 8.0	EC002638	ETIM 9.0	EC002638
ETIM 10.0	EC002638	ECLASS 14.0	27-46-02-02
ECLASS 15.0	27-46-02-02		

**BL-I/O 3.50/10F CJC AU BK BX**

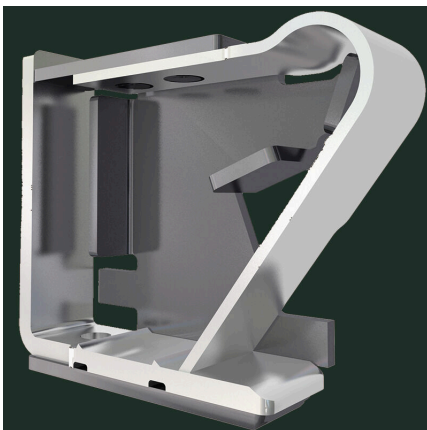
**Weidmüller Interface GmbH & Co. KG**  
 Klingenbergstraße 26  
 D-32758 Detmold  
 Germany

www.weidmueller.com

図面

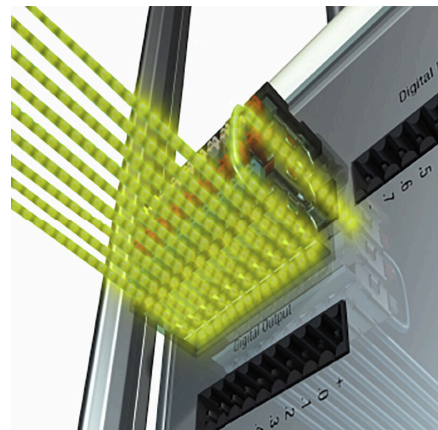


製品の利点



堅固なPUSH IN接続 安全性および耐久性

製品の利点



潜在電位の活用 配線の低コスト化

図面

製品の利点



PUSH IN - すばやく安全 ワイドミュラーによる発明

製品の利点



エレクトロニクス 回路基板のスペース増加

## BL-I/O 3.50/10F CJC AU BK BX

Weidmüller Interface GmbH & Co. KG  
Klingenbergstraße 26  
D-32758 Detmold  
Germany

www.weidmueller.com

## アクセサリ

## コーディングパーツ



続すべきものだけを接続：適切な場所に適切な接続を提供します。

コーディングエレメントとロックングデバイスは、製造工程と運用中の接続エレメントを明確に割り当てます。コーディングエレメントとロックングデバイスは、ケーブルの組立前または組立中に取付できます。ワイドüミューラーでは、オンライン上でコンフィギュレータを使用し、事前に仕様を設定することができます。プリント基板への誤った組立てや、接続部品の誤挿入を防止します。

利点は、製造時のトラブルシューティングを無くし、ユーザーによる操作ミスを防ぐことができます。

## 一般注文データ

種別	BL SL 3.5 KO OR	バージョン
注文番号	<a href="#">1693430000</a>	プリント基板用プラグインコネクタ, アクセサリ, コーディングパーツ,
GTIN (EAN)	4008190867447	橙色, 極数: 1
数量	100 ST	
種別	BL SL 3.5 KO SW	バージョン
注文番号	<a href="#">1610100000</a>	プリント基板用プラグインコネクタ, アクセサリ, コーディングパーツ,
GTIN (EAN)	4008190187637	黒色, 極数: 1
数量	100 ST	

## スクリュードライバ (マイナス用)



丸刃の付いたマイナススクリュードライバ SD DIN 5265、ISO 2380/2、出力は DIN 5264, ISO 2380/1 準拠。クロームトップチップ、ソフトフィニッシュグリップ

## 一般注文データ

種別	SDS 0.4X2.5X75	バージョン
注文番号	<a href="#">2749320000</a>	スクリュードライバ, 刃幅 (B): 2.5 mm, ブレード長: 75 mm, 刃厚み
GTIN (EAN)	4050118895544	(A): 0.4 mm
数量	1 ST	
種別	SDIS 0.4X2.5X75	バージョン
注文番号	<a href="#">2749790000</a>	スクリュードライバ, 刃幅 (B): 2.5 mm, ブレード長: 75 mm, 刃厚み
GTIN (EAN)	4050118896534	(A): 0.4 mm
数量	1 ST	

## BL-I/O 3.50/10F CJC AU BK BX

Weidmüller Interface GmbH & Co. KG  
Klingenbergstraße 26  
D-32758 Detmold  
Germany

www.weidmueller.com

## アクセサリ

## クリンプツール



プラスチックカラーを使用時と不使用時の、フェルルール対応クリンプツール

- ラチェットは精密なクリンプを保証します
- 操作が不正確な場合のオプション許可

## 一般注文データ

種別	PZ 1.5	バージョン
注文番号	<a href="#">9005990000</a>	プレスツール, ワイヤ端フェルルール用圧着ツール, 0.14mm <sup>2</sup> , 1.5mm <sup>2</sup> ,
GTIN (EAN)	4008190085964	トラピースクリンプ
数量	1 ST	
種別	PZ 6/5	バージョン
注文番号	<a href="#">9011460000</a>	プレスツール, ワイヤ端フェルルール用圧着ツール, 0.25mm <sup>2</sup> , 6mm <sup>2</sup> , ト
GTIN (EAN)	4008190165352	ラピースインデントクリンプ
数量	1 ST	