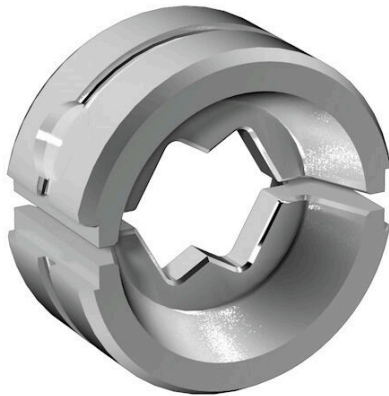


ES EPG/HPG 60 WM 95

Weidmüller Interface GmbH & Co. KG
Klingenbergstraße 26
D-32758 Detmold
Germany

www.weidmueller.com

図に類似



交換可能なインサートを備えたケーブルラグ、コネクタ、およびフェルール端子対応のクリンプツール

- 油圧サポートのおかげで極めて迅速な処理が可能
- 最大 300 mm² の大きな処理範囲
- 270° 回転式クイックアクションクリンプヘッド
- 圧力センサーによる自動圧力制限および監視
- クリンププロセスの電子制御およびモニタリング
- すべてのクリンプサイクルとエラーメッセージを、内蔵メモリに保存しています
- USB 経由のすべてのサイクルとエラーメッセージの読み取り
- 充電ステータス表示搭載リチウムイオン充電式バッテリー：18 V、2 Ah

一般注文データ

バージョン	圧着ツールインサート, 95mm ² , WMクリンプ
注文番号	2469600000
種別	ES EPG/HPG 60 WM 95
GTIN (EAN)	4050118483895
数量	1 items

ES EPG/HPG 60 WM 95

Weidmüller Interface GmbH & Co. KG
Klingenbergstraße 26
D-32758 Detmold
Germany

www.weidmueller.com

技術データ

寸法と重量

深さ	22 mm	奥行き (インチ)	0.8661 inch
高さ	42 mm	高さ (インチ)	1.6535 inch
幅	42 mm	幅 (インチ)	1.6535 inch
正味重量	118.8 g		

環境製品コンプライアンス

RoHS 対応状況	準拠 (免除なし)
REACH SVHC	0.1wt%を超えるSVHCは含まれていません

クリンプインサート

クリンプ幅	5 mm	クリンプ断面銅	95
クリンプ幅 (mm)	5		

ツールデータクリンピング

クリンプタイプ/プロファイル	WMクリンプ
ケーブルラグ断面積	公称 95 mm ²

接点の説明

接点タイプ	ユーロシリーズケーブルラグ	導体直径、最大. AWG	3/0
導体横断面、最小. AWG	3/0	クリンプ範囲、最大	95 mm ²

分類

ETIM 8.0	EC001282	ETIM 9.0	EC001282
ETIM 10.0	EC001282	ECLASS 14.0	21-04-90-90
ECLASS 15.0	21-04-90-90		

ES EPG/HPG 60 WM 95

Weidmüller Interface GmbH & Co. KG
Klingenbergstraße 26
D-32758 Detmold
Germany

www.weidmueller.com

アクセサリ

ツール



- 交換可能なインサートを備えたケーブルラグ、コネクタ、およびフェール端子対応のクリンプツール
- 油圧サポートのおかげで極めて迅速な処理が可能
 - 最大 300 mm² の大きな処理範囲
 - 270° 回転式クイックアクションクリンプヘッド
 - 圧力センサーによる自動圧力制限および監視
 - クリンププロセスの電子制御およびモニタリング
 - すべてのクリンプサイクルとエラーメッセージを、内蔵メモリに保存しています
 - USB 経由のすべてのサイクルとエラーメッセージの読み取り
 - 充電ステータス表示搭載リチウムイオン充電式バッテリー：18 V、2 Ah

一般注文データ

種別	EPG 60	バージョン
注文番号	2453810000	プレスツール、ツール、プレスツール、6mm ² 、300mm ² 、六角クリンプ、WMクリンプ、インデントクリンプ、トラピースクリンプ、楕円クリンプ
GTIN (EAN)	4050118468434	
数量	1 ST	
種別	HPG 60	バージョン
注文番号	2453820000	6mm ² 、300mm ² 、六角クリンプ、WMクリンプ、インデントクリンプ、トラピースクリンプ、楕円クリンプ
GTIN (EAN)	4050118468427	
数量	1 ST	

95 mm²

- 絶縁コネクタを使用することで、長期的に一貫した電気接続部の品質が保証されます。
- 絶縁および非絶縁ケーブルラグおよびコネクタの幅広い範囲に対応
 - 現在の市場基準に対応する管型ケーブルラグ (Euroseries)
 - DIN 46235に準拠した圧縮ケーブルラグ
 - DIN 46234に準拠した板金ケーブルラグ
 - DIN 46237に準拠した絶縁リングケーブルラグ
 - DIN 46231に準拠した絶縁ピンケーブルラグ

一般注文データ

種別	KRN-M6/-95	バージョン
注文番号	1495820000	ケーブルラグ、終端、95 mm ² 、95 mm ² - 95 mm ²
GTIN (EAN)	4050118305531	
数量	25 ST	
種別	KRN-M8/-95	バージョン
注文番号	1495600000	ケーブルラグ、終端、95 mm ² 、95 mm ² - 95 mm ²
GTIN (EAN)	4050118305241	
数量	25 ST	
種別	KRN-M10/-95	バージョン
注文番号	1495610000	ケーブルラグ、終端、95 mm ² 、95 mm ² - 95 mm ²
GTIN (EAN)	4050118305371	
数量	25 ST	
種別	KRN-M12/-95	バージョン
注文番号	1495620000	ケーブルラグ、終端、95 mm ² 、95 mm ² - 95 mm ²
GTIN (EAN)	4050118305265	
数量	25 ST	

ES EPG/HPG 60 WM 95

Weidmüller Interface GmbH & Co. KG
Klingenbergstraße 26
D-32758 Detmold
Germany

www.weidmueller.com

アクセサリ

種別	KRN-M14/-95	バージョン
注文番号	1495780000	ケーブルラグ、終端,95 mm ² ,95 mm ² - 95 mm ²
GTIN (EAN)	4050118305555	
数量	25 ST	
種別	KRN-M16/-95	バージョン
注文番号	1495630000	ケーブルラグ、終端,95 mm ² ,95 mm ² - 95 mm ²
GTIN (EAN)	4050118305326	
数量	25 ST	
種別	KRN-M20/-95	バージョン
注文番号	1495640000	ケーブルラグ、終端,95 mm ² ,95 mm ² - 95 mm ²
GTIN (EAN)	4050118305319	
数量	25 ST	
種別	KRN-M6/-95 S	バージョン
注文番号	1494430000	ケーブルラグ、終端,95 mm ² ,95 mm ² - 95 mm ²
GTIN (EAN)	4050118303957	
数量	25 ST	
種別	KRN-M8/-95 S	バージョン
注文番号	1494890000	ケーブルラグ、終端,95 mm ² ,95 mm ² - 95 mm ²
GTIN (EAN)	4050118304121	
数量	25 ST	
種別	KRN-M10/-95 S	バージョン
注文番号	1494900000	ケーブルラグ、終端,95 mm ² ,95 mm ² - 95 mm ²
GTIN (EAN)	4050118304398	
数量	25 ST	
種別	KRN-M12/-95 S	バージョン
注文番号	1494910000	ケーブルラグ、終端,95 mm ² ,95 mm ² - 95 mm ²
GTIN (EAN)	4050118304510	
数量	25 ST	
種別	KWN-M8/-95 90	バージョン
注文番号	1496080000	ケーブルラグ、終端,95 mm ² ,95 mm ² - 95 mm ²
GTIN (EAN)	4050118305685	
数量	25 ST	
種別	KWN-M10/-95 90	バージョン
注文番号	1496090000	ケーブルラグ、終端,95 mm ² ,95 mm ² - 95 mm ²
GTIN (EAN)	4050118305692	
数量	25 ST	
種別	KWN-M12/-95 90	バージョン
注文番号	1496100000	ケーブルラグ、終端,95 mm ² ,95 mm ² - 95 mm ²
GTIN (EAN)	4050118305487	
数量	25 ST	
種別	KWN-M14/-95 90	バージョン
注文番号	1494670000	ケーブルラグ、終端,95 mm ² ,95 mm ² - 95 mm ²
GTIN (EAN)	4050118304411	
数量	25 ST	
種別	KWN-M16/-95 90	バージョン
注文番号	1496110000	ケーブルラグ、終端,95 mm ² ,95 mm ² - 95 mm ²
GTIN (EAN)	4050118305678	
数量	25 ST	
種別	KWN-M8/-95 45	バージョン
注文番号	1496340000	ケーブルラグ、終端,95 mm ² ,95 mm ² - 95 mm ²
GTIN (EAN)	4050118305821	
数量	25 ST	

ES EPG/HPG 60 WM 95

Weidmüller Interface GmbH & Co. KG
 Klingenbergstraße 26
 D-32758 Detmold
 Germany

www.weidmueller.com

アクセサリ

種別	KWN-M10/-95 45	バージョン
注文番号	1496350000	ケーブルラグ、終端,95 mm ² ,95 mm ² - 95 mm ²
GTIN (EAN)	4050118306125	
数量	25 ST	
種別	KWN-M12/-95 45	バージョン
注文番号	1496370000	ケーブルラグ、終端,95 mm ² ,95 mm ² - 95 mm ²
GTIN (EAN)	4050118305890	
数量	25 ST	
種別	KWN-M16/-95 45	バージョン
注文番号	1496380000	ケーブルラグ、終端,95 mm ² ,95 mm ² - 95 mm ²
GTIN (EAN)	4050118305838	
数量	25 ST	
種別	VSTN/-95	バージョン
注文番号	1494770000	ケーブルラグ、終端,95 mm ² ,95 mm ² ,なし
GTIN (EAN)	4050118304220	
数量	50 ST	
種別	KP-M8/-95	バージョン
注文番号	1498180000	ケーブルラグ、終端,95 mm ²
GTIN (EAN)	4050118307498	
数量	50 ST	
種別	KP-M10/-95	バージョン
注文番号	1498190000	ケーブルラグ、終端,95 mm ²
GTIN (EAN)	4050118307603	
数量	50 ST	
種別	KP-M12/-95	バージョン
注文番号	1498210000	ケーブルラグ、終端,95 mm ²
GTIN (EAN)	4050118307610	
数量	50 ST	
種別	KP-M14/-95	バージョン
注文番号	1498520000	ケーブルラグ、終端,95 mm ²
GTIN (EAN)	4050118307863	
数量	50 ST	
種別	KP-M16/-95	バージョン
注文番号	1498220000	ケーブルラグ、終端,95 mm ²
GTIN (EAN)	4050118307719	
数量	50 ST	
種別	KP-M20/-95	バージョン
注文番号	1498230000	ケーブルラグ、終端,95 mm ²
GTIN (EAN)	4050118307634	
数量	50 ST	
種別	KWPN-M8/-95 90	バージョン
注文番号	1497690000	ケーブルラグ、終端,95 mm ²
GTIN (EAN)	4050118307207	
数量	25 ST	
種別	KWPN-M10/-95 90	バージョン
注文番号	1497710000	ケーブルラグ、終端,95 mm ²
GTIN (EAN)	4050118307139	
数量	25 ST	
種別	KWPN-M12/-95 90	バージョン
注文番号	1497720000	ケーブルラグ、終端,95 mm ²
GTIN (EAN)	4050118307214	
数量	25 ST	

ES EPG/HPG 60 WM 95

Weidmüller Interface GmbH & Co. KG

Klingenbergstraße 26

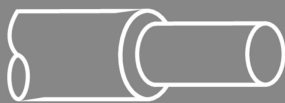
D-32758 Detmold

Germany

www.weidmueller.com

アクセサリ

種別	KWPN-M16/-95 90	バージョン
注文番号	1497730000	ケーブルラグ、終端,95 mm ²
GTIN (EAN)	4050118307054	
数量	25 ST	
種別	VPN/-95	バージョン
注文番号	1498680000	ケーブルラグ、終端,95 mm ² ,95 mm ² ,なし
GTIN (EAN)	4050118307917	
数量	50 ST	
種別	KQN-M8/-95	バージョン
注文番号	1493260000	ケーブルラグ、終端,95 mm ²
GTIN (EAN)	4050118303162	
数量	25 ST	
種別	KQN-M10/-95	バージョン
注文番号	1493270000	ケーブルラグ、終端,95 mm ²
GTIN (EAN)	4050118303018	
数量	25 ST	
種別	KQN-M12/-95	バージョン
注文番号	1493280000	ケーブルラグ、終端,95 mm ²
GTIN (EAN)	4050118302899	
数量	25 ST	
種別	KQN-M16/-95	バージョン
注文番号	1493290000	ケーブルラグ、終端,95 mm ²
GTIN (EAN)	4050118303025	
数量	25 ST	
種別	KQN-M20/-95	バージョン
注文番号	1493310000	ケーブルラグ、終端,95 mm ²
GTIN (EAN)	4050118303407	
数量	25 ST	
種別	KSN/-95	バージョン
注文番号	1492840000	ケーブルラグ、終端,95 mm ² ,95 mm ²
GTIN (EAN)	4050118302790	
数量	25 ST	
種別	VPLN/-95	バージョン
注文番号	1492950000	ケーブルラグ、終端,95 mm ² ,95 mm ² ,なし
GTIN (EAN)	4050118302622	
数量	50 ST	
種別	VSTN/95	バージョン
注文番号	1493090000	ケーブルラグ、終端,95 mm ² ,95 mm ² ,なし
GTIN (EAN)	4050118302929	
数量	50 ST	

120 mm²120 mm²

絶縁コネクタを使用することで、長期的に一貫した電気接続部の品質が保証されます。

- 絶縁および非絶縁ケーブルラグおよびコネクタの幅広い範囲に対応
- 現在の市場基準に対応する管型ケーブルラグ (Euroseries)
- DIN 46235に準拠した圧縮ケーブルラグ
- DIN 46234に準拠した板金ケーブルラグ
- DIN 46237に準拠した絶縁リングケーブルラグ
- DIN 46231に準拠した絶縁ピンケーブルラグ

ES EPG/HPG 60 WM 95

Weidmüller Interface GmbH & Co. KG
Klingenbergstraße 26
D-32758 Detmold
Germany

www.weidmueller.com

アクセサリ

一般注文データ

種別	KRN-M8/-120	バージョン
注文番号	1495790000	ケーブルラグ、終端, 120 mm ² , 120 mm ² - 120 mm ²
GTIN (EAN)	4050118305401	
数量	25 ST	
種別	KRN-M10/-120	バージョン
注文番号	1495650000	ケーブルラグ、終端, 120 mm ² , 120 mm ² - 120 mm ²
GTIN (EAN)	4050118305289	
数量	25 ST	