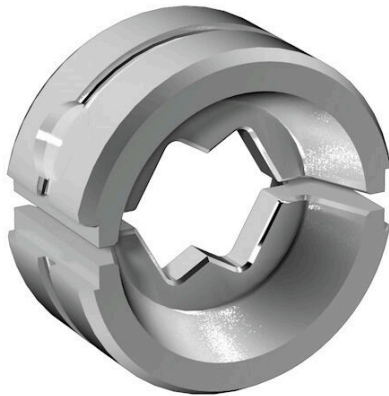


ES EPG/HPG 60 WM 50

Weidmüller Interface GmbH & Co. KG
Klingenbergstraße 26
D-32758 Detmold
Germany

www.weidmueller.com

図に類似



交換可能なインサートを備えたケーブルラグ、コネクタ、およびフェルール端子対応のクリンプツール

- 油圧サポートのおかげで極めて迅速な処理が可能
- 最大 300 mm² の大きな処理範囲
- 270° 回転式クイックアクションクリンプヘッド
- 圧力センサーによる自動圧力制限および監視
- クリンププロセスの電子制御およびモニタリング
- すべてのクリンプサイクルとエラーメッセージを、内蔵メモリに保存しています
- USB 経由のすべてのサイクルとエラーメッセージの読み取り
- 充電ステータス表示搭載リチウムイオン充電式バッテリー：18 V、2 Ah

一般注文データ

バージョン	圧着ツールインサート, 50mm ² , WMクリンプ
注文番号	2469580000
種別	ES EPG/HPG 60 WM 50
GTIN (EAN)	4050118483864
数量	1 items

ES EPG/HPG 60 WM 50

Weidmüller Interface GmbH & Co. KG
Klingenbergstraße 26
D-32758 Detmold
Germany

www.weidmueller.com

技術データ

寸法と重量

深さ	22 mm	奥行き (インチ)	0.8661 inch
高さ	42 mm	高さ (インチ)	1.6535 inch
幅	42 mm	幅 (インチ)	1.6535 inch
正味重量	139 g		

環境製品コンプライアンス

RoHS 対応状況	準拠 (免除なし)
REACH SVHC	0.1wt%を超えるSVHCは含まれていません

クリンプインサート

クリンプ幅	5 mm	クリンプ断面銅	50
クリンプ幅 (mm)	5		

ツールデータクリンピング

クリンプタイプ/プロファイル	WMクリンプ
ケーブルラグ断面積	公称 50 mm ²

接点の説明

接点タイプ	ユーロシリーズケーブルラグ	導体直径、最大. AWG	1
導体横断面、最小. AWG	1	クリンプ範囲、最大	50 mm ²

分類

ETIM 8.0	EC001282	ETIM 9.0	EC001282
ETIM 10.0	EC001282	ECLASS 14.0	21-04-90-90
ECLASS 15.0	21-04-90-90		

ES EPG/HPG 60 WM 50

Weidmüller Interface GmbH & Co. KG
Klingenbergstraße 26
D-32758 Detmold
Germany

www.weidmueller.com

アクセサリ

ツール



- 交換可能なインサートを備えたケーブルラグ、コネクタ、およびフェール端子対応のクリンプツール
- 油圧サポートのおかげで極めて迅速な処理が可能
 - 最大 300 mm² の大きな処理範囲
 - 270° 回転式クイックアクションクリンプヘッド
 - 圧力センサーによる自動圧力制限および監視
 - クリンププロセスの電子制御およびモニタリング
 - すべてのクリンプサイクルとエラーメッセージを、内蔵メモリに保存しています
 - USB 経由のすべてのサイクルとエラーメッセージの読み取り
 - 充電ステータス表示搭載リチウムイオン充電式バッテリー：18 V、2 Ah

一般注文データ

種別	EPG 60	バージョン
注文番号	2453810000	プレスツール、ツール、プレスツール、6mm ² 、300mm ² 、六角クリンプ、WMクリンプ、インデントクリンプ、トラピースクリンプ、楕円クリンプ
GTIN (EAN)	4050118468434	
数量	1 ST	
種別	HPG 60	バージョン
注文番号	2453820000	6mm ² 、300mm ² 、六角クリンプ、WMクリンプ、インデントクリンプ、トラピースクリンプ、楕円クリンプ
GTIN (EAN)	4050118468427	
数量	1 ST	

50 mm²

- 絶縁コネクタを使用することで、長期的に一貫した電気接続部の品質が保証されます。
- 絶縁および非絶縁ケーブルラグおよびコネクタの幅広い範囲に対応
 - 現在の市場基準に対応する管型ケーブルラグ (Euroseries)
 - DIN 46235に準拠した圧縮ケーブルラグ
 - DIN 46234に準拠した板金ケーブルラグ
 - DIN 46237に準拠した絶縁リングケーブルラグ
 - DIN 46231に準拠した絶縁ピンケーブルラグ

一般注文データ

種別	KRN-M6/-50	バージョン
注文番号	1496590000	ケーブルラグ、終端、50 mm ² 、50 mm ² - 50 mm ²
GTIN (EAN)	4050118305746	
数量	100 ST	
種別	KRN-M8/-50	バージョン
注文番号	1496600000	ケーブルラグ、終端、50 mm ² 、50 mm ² - 50 mm ²
GTIN (EAN)	4050118306149	
数量	100 ST	
種別	KRN-M10/-50	バージョン
注文番号	1496610000	ケーブルラグ、終端、50 mm ² 、50 mm ² - 50 mm ²
GTIN (EAN)	4050118306064	
数量	100 ST	
種別	KRN-M12/-50	バージョン
注文番号	1496620000	ケーブルラグ、終端、50 mm ² 、50 mm ² - 50 mm ²
GTIN (EAN)	4050118305722	
数量	100 ST	

ES EPG/HPG 60 WM 50

Weidmüller Interface GmbH & Co. KG
Klingenbergstraße 26
D-32758 Detmold
Germany

www.weidmueller.com

アクセサリ

種別	KRN-M14/-50	バージョン
注文番号	1495750000	ケーブルラグ、終端,50 mm ² ,50 mm ² - 50 mm ²
GTIN (EAN)	4050118305197	
数量	100 ST	
種別	KRN-M16/-50	バージョン
注文番号	1496630000	ケーブルラグ、終端,50 mm ² ,50 mm ² - 50 mm ²
GTIN (EAN)	4050118306200	
数量	100 ST	
種別	KRN-M20/-50	バージョン
注文番号	1495840000	ケーブルラグ、終端,50 mm ² ,50 mm ² - 50 mm ²
GTIN (EAN)	4050118305364	
数量	100 ST	
種別	KRN-M6/-50 S	バージョン
注文番号	1494820000	ケーブルラグ、終端,50 mm ² ,50 mm ² - 50 mm ²
GTIN (EAN)	4050118304114	
数量	25 ST	
種別	KRN-M8/-50 S	バージョン
注文番号	1494830000	ケーブルラグ、終端,50 mm ² ,50 mm ² - 50 mm ²
GTIN (EAN)	4050118304404	
数量	25 ST	
種別	KRN-M10/-50 S	バージョン
注文番号	1494840000	ケーブルラグ、終端,50 mm ² ,50 mm ² - 50 mm ²
GTIN (EAN)	4050118304619	
数量	25 ST	
種別	KWN-M6/-50 90	バージョン
注文番号	1495950000	ケーブルラグ、終端,50 mm ² ,50 mm ² - 50 mm ²
GTIN (EAN)	4050118305388	
数量	100 ST	
種別	KWN-M8/-50 90	バージョン
注文番号	1495970000	ケーブルラグ、終端,50 mm ² ,50 mm ² - 50 mm ²
GTIN (EAN)	4050118305425	
数量	100 ST	
種別	KWN-M10/-50 90	バージョン
注文番号	1495980000	ケーブルラグ、終端,50 mm ² ,50 mm ² - 50 mm ²
GTIN (EAN)	4050118305494	
数量	100 ST	
種別	KWN-M12/-50 90	バージョン
注文番号	1495990000	ケーブルラグ、終端,50 mm ² ,50 mm ² - 50 mm ²
GTIN (EAN)	4050118305654	
数量	100 ST	
種別	KWN-M14/50 90	バージョン
注文番号	1494650000	ケーブルラグ、終端,50 mm ² ,50 mm ² - 50 mm ²
GTIN (EAN)	4050118304251	
数量	100 ST	
種別	KWN-M16/-50 90	バージョン
注文番号	1496000000	ケーブルラグ、終端,50 mm ² ,50 mm ² - 50 mm ²
GTIN (EAN)	4050118305630	
数量	100 ST	
種別	KWN-M20/-50 90	バージョン
注文番号	1494710000	ケーブルラグ、終端,50 mm ² ,50 mm ² - 50 mm ²
GTIN (EAN)	4050118304442	
数量	100 ST	

ES EPG/HPG 60 WM 50

Weidmüller Interface GmbH & Co. KG
Klingenbergstraße 26
D-32758 Detmold
Germany

www.weidmueller.com

アクセサリ

種別	KWN-M6/-50 45	バージョン
注文番号	1496270000	ケーブルラグ、終端,50 mm ² ,50 mm ² - 50 mm ²
GTIN (EAN)	4050118305937	
数量	50 ST	
種別	KWN-M8/-50 45	バージョン
注文番号	1496280000	ケーブルラグ、終端,50 mm ² ,50 mm ² - 50 mm ²
GTIN (EAN)	4050118306101	
数量	50 ST	
種別	KWN-M10/-50 45	バージョン
注文番号	1496290000	ケーブルラグ、終端,50 mm ² ,50 mm ² - 50 mm ²
GTIN (EAN)	4050118305760	
数量	50 ST	
種別	KWN-M12/-50 45	バージョン
注文番号	1496300000	ケーブルラグ、終端,50 mm ² ,50 mm ² - 50 mm ²
GTIN (EAN)	4050118306040	
数量	50 ST	
種別	VSTN/-50	バージョン
注文番号	1494750000	ケーブルラグ、終端,50 mm ² ,50 mm ² ,なし
GTIN (EAN)	4050118304381	
数量	50 ST	
種別	KP-M6/-50	バージョン
注文番号	1498510000	ケーブルラグ、終端,50 mm ²
GTIN (EAN)	4050118308006	
数量	100 ST	
種別	KP-M8/-50	バージョン
注文番号	1498070000	ケーブルラグ、終端,50 mm ²
GTIN (EAN)	4050118307566	
数量	100 ST	
種別	KP-M10/-50	バージョン
注文番号	1498080000	ケーブルラグ、終端,50 mm ²
GTIN (EAN)	4050118307559	
数量	100 ST	
種別	KP-M12/-50	バージョン
注文番号	1498090000	ケーブルラグ、終端,50 mm ²
GTIN (EAN)	4050118307375	
数量	100 ST	
種別	KP-M14/-50	バージョン
注文番号	1498570000	ケーブルラグ、終端,50 mm ²
GTIN (EAN)	4050118308105	
数量	100 ST	
種別	KP-M16/-50	バージョン
注文番号	1498110000	ケーブルラグ、終端,50 mm ²
GTIN (EAN)	4050118307474	
数量	100 ST	
種別	KP-M20/-50	バージョン
注文番号	1498120000	ケーブルラグ、終端,50 mm ²
GTIN (EAN)	4050118307597	
数量	100 ST	
種別	KWPN-M8/-50 90	バージョン
注文番号	1497590000	ケーブルラグ、終端,50 mm ²
GTIN (EAN)	4050118306699	
数量	100 ST	

ES EPG/HPG 60 WM 50

Weidmüller Interface GmbH & Co. KG
 Klingenbergstraße 26
 D-32758 Detmold
 Germany

www.weidmueller.com

アクセサリ

種別	KWPN-M10/-50 90	バージョン
注文番号	1497610000	ケーブルラグ、終端,50 mm ²
GTIN (EAN)	4050118307078	
数量	100 ST	
種別	KWPN-M12/-50 90	バージョン
注文番号	1497620000	ケーブルラグ、終端,50 mm ²
GTIN (EAN)	4050118306675	
数量	100 ST	
種別	KWPN-M16/-50 90	バージョン
注文番号	1497630000	ケーブルラグ、終端,50 mm ²
GTIN (EAN)	4050118307115	
数量	100 ST	
種別	VPN/-50	バージョン
注文番号	1498660000	ケーブルラグ、終端,50 mm ² ,50 mm ² ,なし
GTIN (EAN)	4050118307948	
数量	50 ST	
種別	KQN-M6/-50	バージョン
注文番号	1493510000	ケーブルラグ、終端,50 mm ²
GTIN (EAN)	4050118303179	
数量	50 ST	
種別	KQN-M8/-50	バージョン
注文番号	1493150000	ケーブルラグ、終端,50 mm ²
GTIN (EAN)	4050118302868	
数量	50 ST	
種別	KQN-M10/-50	バージョン
注文番号	1493160000	ケーブルラグ、終端,50 mm ²
GTIN (EAN)	4050118303049	
数量	50 ST	
種別	KQN-M12/-50	バージョン
注文番号	1493170000	ケーブルラグ、終端,50 mm ²
GTIN (EAN)	4050118303216	
数量	50 ST	
種別	KQN-M16/-50	バージョン
注文番号	1493180000	ケーブルラグ、終端,50 mm ²
GTIN (EAN)	4050118302844	
数量	50 ST	
種別	KQN-M20/-50	バージョン
注文番号	1493530000	ケーブルラグ、終端,50 mm ²
GTIN (EAN)	4050118303513	
数量	50 ST	
種別	KSN/-50	バージョン
注文番号	1492820000	ケーブルラグ、終端,50 mm ² ,50 mm ²
GTIN (EAN)	4050118302769	
数量	50 ST	
種別	VPLN/-50	バージョン
注文番号	1492930000	ケーブルラグ、終端,50 mm ² ,50 mm ² ,なし
GTIN (EAN)	4050118302684	
数量	100 ST	
種別	VSTN/50	バージョン
注文番号	1493070000	ケーブルラグ、終端,50 mm ² ,50 mm ² ,なし
GTIN (EAN)	4050118302691	
数量	100 ST	