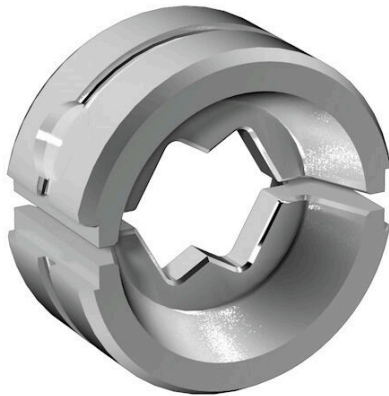


## ES EPG/HPG 60 WM 35

Weidmüller Interface GmbH & Co. KG  
Klingenbergstraße 26  
D-32758 Detmold  
Germany

www.weidmueller.com

## 図に類似



交換可能なインサートを備えたケーブルラグ、コネクタ、およびフェルール端子対応のクリンプツール

- 油圧サポートのおかげで極めて迅速な処理が可能
- 最大 300 mm<sup>2</sup> の大きな処理範囲
- 270° 回転式クイックアクションクリンプヘッド
- 圧力センサーによる自動圧力制限および監視
- クリンププロセスの電子制御およびモニタリング
- すべてのクリンプサイクルとエラーメッセージを、内蔵メモリに保存しています
- USB 経由のすべてのサイクルとエラーメッセージの読み取り
- 充電ステータス表示搭載リチウムイオン充電式バッテリー：18 V、2 Ah

## 一般注文データ

バージョン	圧着ツールインサート, 35mm <sup>2</sup> , WMクリンプ
注文番号	<a href="#">2469570000</a>
種別	ES EPG/HPG 60 WM 35
GTIN (EAN)	4050118483826
数量	1 items

## ES EPG/HPG 60 WM 35

Weidmüller Interface GmbH & Co. KG  
Klingenbergstraße 26  
D-32758 Detmold  
Germany

www.weidmueller.com

## 技術データ

## 寸法と重量

深さ	22 mm	奥行き (インチ)	0.8661 inch
高さ	42 mm	高さ (インチ)	1.6535 inch
幅	42 mm	幅 (インチ)	1.6535 inch
正味重量	124.96 g		

## 環境製品コンプライアンス

RoHS 対応状況	準拠 (免除なし)
REACH SVHC	0.1wt%を超えるSVHCは含まれていません

## クリンプインサート

クリンプ幅	5 mm	クリンプ断面銅	35
クリンプ幅 (mm)	5		

## ツールデータクリンピング

クリンプタイプ/プロファイル	WMクリンプ
ケーブルラグ断面積	公称 35 mm <sup>2</sup>

## 接点の説明

接点タイプ	ユーロシリーズケーブルラグ	導体直径、最大. AWG	2
導体横断面、最小. AWG	2	クリンプ範囲、最大	35 mm <sup>2</sup>

## 分類

ETIM 8.0	EC001282	ETIM 9.0	EC001282
ETIM 10.0	EC001282	ECLASS 14.0	21-04-90-90
ECLASS 15.0	21-04-90-90		

## ES EPG/HPG 60 WM 35

Weidmüller Interface GmbH & Co. KG  
Klingenbergstraße 26  
D-32758 Detmold  
Germany

www.weidmueller.com

## アクセサリ

## ツール



- 交換可能なインサートを備えたケーブルラグ、コネクタ、およびフェール端子対応のクリンプツール
- 油圧サポートのおかげで極めて迅速な処理が可能
  - 最大 300 mm<sup>2</sup> の大きな処理範囲
  - 270° 回転式クイックアクションクリンプヘッド
  - 圧力センサーによる自動圧力制限および監視
  - クリンププロセスの電子制御およびモニタリング
  - すべてのクリンプサイクルとエラーメッセージを、内蔵メモリに保存しています
  - USB 経由のすべてのサイクルとエラーメッセージの読み取り
  - 充電ステータス表示搭載リチウムイオン充電式バッテリー：18 V、2 Ah

## 一般注文データ

種別	EPG 60	バージョン
注文番号	<a href="#">2453810000</a>	プレスツール、ツール、プレスツール、6mm <sup>2</sup> 、300mm <sup>2</sup> 、六角クリンプ、WMクリンプ、インデントクリンプ、トラピースクリンプ、楕円クリンプ
GTIN (EAN)	4050118468434	
数量	1 ST	
種別	HPG 60	バージョン
注文番号	<a href="#">2453820000</a>	6mm <sup>2</sup> 、300mm <sup>2</sup> 、六角クリンプ、WMクリンプ、インデントクリンプ、トラピースクリンプ、楕円クリンプ
GTIN (EAN)	4050118468427	
数量	1 ST	

35 mm<sup>2</sup>

35 mm<sup>2</sup>

- 絶縁コネクタを使用することで、長期的に一貫した電気接続部の品質が保証されます。
- 絶縁および非絶縁ケーブルラグおよびコネクタの幅広い範囲に対応
  - 現在の市場基準に対応する管型ケーブルラグ (Euroseries)
  - DIN 46235に準拠した圧縮ケーブルラグ
  - DIN 46234に準拠した板金ケーブルラグ
  - DIN 46237に準拠した絶縁リングケーブルラグ
  - DIN 46231に準拠した絶縁ピンケーブルラグ

## 一般注文データ

種別	KRN-M6/-35	バージョン
注文番号	<a href="#">1496540000</a>	ケーブルラグ、終端、35 mm <sup>2</sup> 、35 mm <sup>2</sup> - 35 mm <sup>2</sup>
GTIN (EAN)	4050118306156	
数量	100 ST	
種別	KRN-M8/-35	バージョン
注文番号	<a href="#">1496550000</a>	ケーブルラグ、終端、35 mm <sup>2</sup> 、35 mm <sup>2</sup> - 35 mm <sup>2</sup>
GTIN (EAN)	4050118305913	
数量	100 ST	
種別	KRN-M10/-35	バージョン
注文番号	<a href="#">1496570000</a>	ケーブルラグ、終端、35 mm <sup>2</sup> 、35 mm <sup>2</sup> - 35 mm <sup>2</sup>
GTIN (EAN)	4050118305920	
数量	100 ST	
種別	KRN-M12/-35	バージョン
注文番号	<a href="#">1496580000</a>	ケーブルラグ、終端、35 mm <sup>2</sup> 、35 mm <sup>2</sup> - 35 mm <sup>2</sup>
GTIN (EAN)	4050118306019	
数量	100 ST	

## ES EPG/HPG 60 WM 35

Weidmüller Interface GmbH & Co. KG  
Klingenbergstraße 26  
D-32758 Detmold  
Germany

www.weidmueller.com

## アクセサリ

種別	KRN-M6/-35 S	バージョン
注文番号	<a href="#">1494790000</a>	ケーブルラグ、終端,35 mm <sup>2</sup> ,35 mm <sup>2</sup> - 35 mm <sup>2</sup>
GTIN (EAN)	4050118304466	
数量	25 ST	
種別	KRN-M8/-35 S	バージョン
注文番号	<a href="#">1494810000</a>	ケーブルラグ、終端,35 mm <sup>2</sup> ,35 mm <sup>2</sup> - 35 mm <sup>2</sup>
GTIN (EAN)	4050118304374	
数量	25 ST	
種別	KWN-M6/-35 90	バージョン
注文番号	<a href="#">1495910000</a>	ケーブルラグ、終端,35 mm <sup>2</sup> ,35 mm <sup>2</sup> - 35 mm <sup>2</sup>
GTIN (EAN)	4050118305418	
数量	100 ST	
種別	KWN-M8/-35 90	バージョン
注文番号	<a href="#">1495920000</a>	ケーブルラグ、終端,35 mm <sup>2</sup> ,35 mm <sup>2</sup> - 35 mm <sup>2</sup>
GTIN (EAN)	4050118305548	
数量	100 ST	
種別	KWN-M10/-35 90	バージョン
注文番号	<a href="#">1495930000</a>	ケーブルラグ、終端,35 mm <sup>2</sup> ,35 mm <sup>2</sup> - 35 mm <sup>2</sup>
GTIN (EAN)	4050118305173	
数量	100 ST	
種別	KWN-M12/-35 90	バージョン
注文番号	<a href="#">1495940000</a>	ケーブルラグ、終端,35 mm <sup>2</sup> ,35 mm <sup>2</sup> - 35 mm <sup>2</sup>
GTIN (EAN)	4050118305623	
数量	100 ST	
種別	KWN-M14/-35 90	バージョン
注文番号	<a href="#">1494640000</a>	ケーブルラグ、終端,35 mm <sup>2</sup> ,35 mm <sup>2</sup> - 35 mm <sup>2</sup>
GTIN (EAN)	4050118304350	
数量	100 ST	
種別	KWN-M16/-35 90	バージョン
注文番号	<a href="#">1494690000</a>	ケーブルラグ、終端,35 mm <sup>2</sup> ,35 mm <sup>2</sup> - 35 mm <sup>2</sup>
GTIN (EAN)	4050118304268	
数量	100 ST	
種別	KWN-M6/-35 45	バージョン
注文番号	<a href="#">1496220000</a>	ケーブルラグ、終端,35 mm <sup>2</sup> ,35 mm <sup>2</sup> - 35 mm <sup>2</sup>
GTIN (EAN)	4050118305852	
数量	50 ST	
種別	KWN-M8/-35 45	バージョン
注文番号	<a href="#">1496230000</a>	ケーブルラグ、終端,35 mm <sup>2</sup> ,35 mm <sup>2</sup> - 35 mm <sup>2</sup>
GTIN (EAN)	4050118305968	
数量	50 ST	
種別	KWN-M10/-35 45	バージョン
注文番号	<a href="#">1496240000</a>	ケーブルラグ、終端,35 mm <sup>2</sup> ,35 mm <sup>2</sup> - 35 mm <sup>2</sup>
GTIN (EAN)	4050118306217	
数量	50 ST	
種別	KWN-M12/-35 45	バージョン
注文番号	<a href="#">1496250000</a>	ケーブルラグ、終端,35 mm <sup>2</sup> ,35 mm <sup>2</sup> - 35 mm <sup>2</sup>
GTIN (EAN)	4050118306002	
数量	50 ST	
種別	VSTN/-35	バージョン
注文番号	<a href="#">1494740000</a>	ケーブルラグ、終端,35 mm <sup>2</sup> ,35 mm <sup>2</sup> ,なし
GTIN (EAN)	4050118304428	
数量	50 ST	

## ES EPG/HPG 60 WM 35

Weidmüller Interface GmbH & Co. KG  
 Klingenbergstraße 26  
 D-32758 Detmold  
 Germany

www.weidmueller.com

## アクセサリ

種別	KP-M6/-35	バージョン
注文番号	<a href="#">1498020000</a>	ケーブルラグ、終端,35 mm <sup>2</sup>
GTIN (EAN)	4050118307313	
数量	100 ST	
種別	KP-M8/-35	バージョン
注文番号	<a href="#">1498030000</a>	ケーブルラグ、終端,35 mm <sup>2</sup>
GTIN (EAN)	4050118307511	
数量	100 ST	
種別	KP-M10/-35	バージョン
注文番号	<a href="#">1498040000</a>	ケーブルラグ、終端,35 mm <sup>2</sup>
GTIN (EAN)	4050118307337	
数量	100 ST	
種別	KP-M12/-35	バージョン
注文番号	<a href="#">1498050000</a>	ケーブルラグ、終端,35 mm <sup>2</sup>
GTIN (EAN)	4050118307320	
数量	100 ST	
種別	KP-M16/-35	バージョン
注文番号	<a href="#">1498060000</a>	ケーブルラグ、終端,35 mm <sup>2</sup>
GTIN (EAN)	4050118307382	
数量	100 ST	
種別	KWPN-M6/-35 90	バージョン
注文番号	<a href="#">1497540000</a>	ケーブルラグ、終端,35 mm <sup>2</sup>
GTIN (EAN)	4050118306996	
数量	100 ST	
種別	KWPN-M8/-35 90	バージョン
注文番号	<a href="#">1497550000</a>	ケーブルラグ、終端,35 mm <sup>2</sup>
GTIN (EAN)	4050118307146	
数量	100 ST	
種別	KWPN-M10/-35 90	バージョン
注文番号	<a href="#">1497570000</a>	ケーブルラグ、終端,35 mm <sup>2</sup>
GTIN (EAN)	4050118307153	
数量	100 ST	
種別	KWPN-M12/-35 90	バージョン
注文番号	<a href="#">1497580000</a>	ケーブルラグ、終端,35 mm <sup>2</sup>
GTIN (EAN)	4050118306682	
数量	100 ST	
種別	VPN/-35	バージョン
注文番号	<a href="#">1498650000</a>	ケーブルラグ、終端,35 mm <sup>2</sup> ,35 mm <sup>2</sup> ,なし
GTIN (EAN)	4050118308143	
数量	100 ST	
種別	KQN-M6/-35	バージョン
注文番号	<a href="#">1494170000</a>	ケーブルラグ、終端,35 mm <sup>2</sup>
GTIN (EAN)	4050118304015	
数量	50 ST	
種別	KQN-M8/-35	バージョン
注文番号	<a href="#">1494180000</a>	ケーブルラグ、終端,35 mm <sup>2</sup>
GTIN (EAN)	4050118304022	
数量	50 ST	
種別	KQN-M10/-35	バージョン
注文番号	<a href="#">1494190000</a>	ケーブルラグ、終端,35 mm <sup>2</sup>
GTIN (EAN)	4050118303780	
数量	50 ST	

## ES EPG/HPG 60 WM 35

Weidmüller Interface GmbH & Co. KG  
Klingenbergstraße 26  
D-32758 Detmold  
Germany

www.weidmueller.com

## アクセサリ

種別	KQN-M12/-35	バージョン
注文番号	<a href="#">1493130000</a>	ケーブルラグ、終端,35 mm <sup>2</sup>
GTIN (EAN)	4050118302837	
数量	50 ST	
種別	KQN-M16/-35	バージョン
注文番号	<a href="#">1493140000</a>	ケーブルラグ、終端,35 mm <sup>2</sup>
GTIN (EAN)	4050118302851	
数量	50 ST	
種別	KQN-M20/-35	バージョン
注文番号	<a href="#">1493520000</a>	ケーブルラグ、終端,35 mm <sup>2</sup>
GTIN (EAN)	4050118303124	
数量	50 ST	
種別	KSN/-35	バージョン
注文番号	<a href="#">1492810000</a>	ケーブルラグ、終端,35 mm <sup>2</sup> ,35 mm <sup>2</sup>
GTIN (EAN)	4050118302639	
数量	50 ST	
種別	VPLN/-35	バージョン
注文番号	<a href="#">1492920000</a>	ケーブルラグ、終端,35 mm <sup>2</sup> ,35 mm <sup>2</sup> ,なし
GTIN (EAN)	4050118302752	
数量	100 ST	
種別	VSTN/35	バージョン
注文番号	<a href="#">1493060000</a>	ケーブルラグ、終端,35 mm <sup>2</sup> ,35 mm <sup>2</sup> ,なし
GTIN (EAN)	4050118302943	
数量	100 ST	