

HDC AOC 6 MS

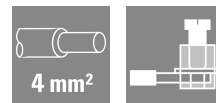
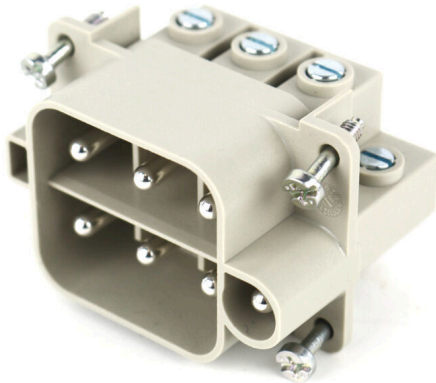
Weidmüller Interface GmbH & Co. KG

Klingenbergstraße 26

D-32758 Detmold

Germany

www.weidmueller.com



ヘビーデューティコネクタは、コネクタインサートおよびその保護ハウジングで構成されています。したがって、インサートはヘビーデューティコネクタの中核になります。それは電氣的機能を担います。ワイドミューラーからのコネクタインサートは高品質の絶縁材質から作られ、狭い空間で高電圧の確実な伝送を可能にします。また、品揃え全体で1種類のプラスチックしか使っていません。このプラスチックはULのリストで、レールウェイアプリケーションに適しています。これにより、世界中で無制限に RockStar コネクタを使用できます。

一般注文データ

バージョン	HDC挿入, ピン, 500 V, 40 A, 極数: 6, ねじ接続, 設置サイズ: 3
注文番号	2466810000
種別	HDC AOC 6 MS
GTIN (EAN)	4050118501575
数量	1 items

HDC AOC 6 MS

Weidmüller Interface GmbH & Co. KG
Klingenbergstraße 26
D-32758 Detmold
Germany

www.weidmueller.com

技術データ

承認

ROHS 適合

寸法と重量

深さ	34.8 mm	奥行き (インチ)	1.3701 inch
高さ	41.7 mm	高さ (インチ)	1.6417 inch
幅	51 mm	幅 (インチ)	2.0079 inch
正味重量	68.3 g		

温度

制限温度 -40 °C ... 125 °C

環境製品コンプライアンス

RoHS 対応状況	準拠 (免除あり)
RoHS 適用除外 (該当する場合/既知の場合)	6c
REACH SVHC	Lead 7439-92-1, Potassium perfluorobutane sulfonate 29420-49-3
SCIP	b67daa31-7dca-434d-8290-da7fb52f83a2

一般データ

極数	6	勘合回数、銀	≥ 500
勘合回数、金	≥ 500	接続方式	ねじ接続
設置サイズ	3	UL 94 可燃性等級	V-0
体積抵抗	2.00 mΩ	色	薄いグレー
絶縁抵抗	≥ 10 ¹⁰ Ω	絶縁材	ポリエステル素材ガラス強化繊維、ポリカーボネート
導体断面	3 mm ²	締付けトルク、最大 PE 接続	1.5 Nm
種別	ピン	汚染度	3
締付けトルク、最小 PE 接続	1.2 Nm	基本材質	ポリカーボネート、ガラス繊維強化
シリーズ	AOC	定格電圧 (DIN EN 61984)	500 V
定格インパルス電圧 (DIN EN 61984)	6 kV	定格電流 (DIN EN 61984)	40 A
ハロゲン不使用	false	DIN EN 45545-2準拠の低排煙性	はい
BG	3	信号接点数	0

寸法

幅	51 mm	ベースの全長	34.8 mm
ソケットの高さ	41.7 mm		

接点の通知

締付けトルク、信号接点、最大	1.5 Nm	締付けトルク、信号接点、最小	1.2 Nm
----------------	--------	----------------	--------

接続データ PE

接続種別 PE	ねじ接続	被覆剥き長さ PE 接続	11 mm
刃寸法、プラス溝	0.6 x 3.5 mm	締付けトルク、最大 PE 接続	1.5 Nm
締付けトルク、最小 PE 接続	1.2 Nm	固定ネジ	M 4
定格断面	4 mm ²	導体断面積、AWG (PE)、最小	AWG 16
導体断面積、AWG (PE)、最大	AWG 12		

HDC AOC 6 MS

Weidmüller Interface GmbH & Co. KG

Klingenbergstraße 26

D-32758 Detmold

Germany

www.weidmueller.com

技術データ

バージョン

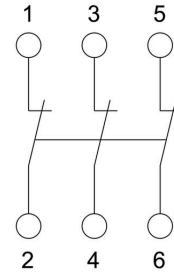
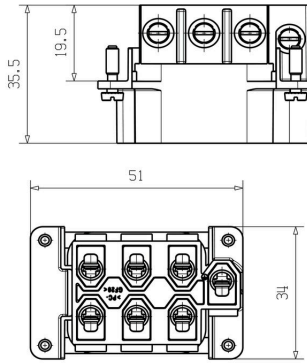
導体接続断面積 AWG、最大	AWG 12	被覆剥き長さ、定格接続	11 mm
接続方式	ねじ接続	設置サイズ	3
体積抵抗	2.00 mΩ	配線接続断面 AWG、最小	AWG 16
導体断面、固定式、最大	4 mm ²	導体断面、固定式、最小	1.5 mm ²
配線接続断面、ワイヤエンドフェルール付 DIN 46228/4 の細径撚線、最大	4 mm ²	配線接続断面、細径撚線、最大	4 mm ²
配線接続断面、細径撚線、最小	1.5 mm ²	導体断面、最大	4 mm ²
導体断面、最小	1.5 mm ²	基本材質	ポリカーボネート、ガラス繊維強化
BG	3		

分類

ETIM 8.0	EC000438	ETIM 9.0	EC000438
ETIM 10.0	EC000438	ECLASS 14.0	27-44-02-05
ECLASS 15.0	27-44-02-05		

図面

接続図



三相抗開電気回路図