

UR20-8DI-PN-FSOE-V2

Weidmüller Interface GmbH & Co. KG
Klingenbergstraße 26
D-32758 Detmold
Germany

www.weidmueller.com

製品イメージ, 図に類似



SIL3、OSSD出力、断線、短絡検出

安全技術は、産業自動化および機器構築において重要な役割を果たします。危険性を軽減し、人や環境への危険を回避するには、厳しい要件や法的仕様を満たすソリューションが必要です。u-remote システムの安全モジュールには、非常停止回路、断線、短絡検出などの主要な特長が備わっています。IEC 62061 および EN ISO 13849-1によるSIL 3要件、カテゴリ 4、PL e に準拠し、システムの安全な動作をサポートします。後続の出力モジュールを安全にシャットダウンすることで、安全モジュールは最適な制御で最大限の安全性を実現します。すべての入力センサーは分離電圧バスを介して独立して給電され、現在の機器状態を制御ユニットに通知します。再起動は、マニュアルで実行するか、自動起動機能を使用して実行可能です。さらに、ワイドミューラーの安全モジュールは、メンテナンスとサービス時間を短縮し、OSSD出力を使用するなどして、最大限の透明性を確保するコンセプトにより、緊急時の対応時間を改善します。

モジュール内部基板は、接続されたアクチュエータに出力電流パス (UOUT) から電力を供給します (OUT)。

一般注文データ

バージョン	Remote I/O module, IP20, Safety, Digital signals, 8-channel
注文番号	246460000
種別	UR20-8DI-PN-FSOE-V2
GTIN (EAN)	4050118479409
数量	1 items

UR20-8DI-PN-FSOE-V2

Weidmüller Interface GmbH & Co. KG
Klingenbergstraße 26
D-32758 Detmold
Germany

www.weidmueller.com

技術データ

承認

MAMID承認件数



ROHS	適合
UL File Number Search	UL ウェブサイト
証明書番号 (cULus)	E141197
証明書番号 (cULusEX)	E223527

寸法と重量

深さ	76 mm	奥行き (インチ)	2.9921 inch
高さ	120 mm	高さ (インチ)	4.7244 inch
幅	11.5 mm	幅 (インチ)	0.4528 inch
取付寸法 - 高さ	128 mm	正味重量	89.69 g

温度

保管温度	-40 °C ... +85 °C	動作温度	-20 °C...60 °C
------	-------------------	------	----------------

環境製品コンプライアンス

RoHS 対応状況	準拠 (免除あり)
RoHS 適用除外 (該当する場合/既知の場合)	7a, 7cl
REACH SVHC	Lead 7439-92-1
SCIP	82327f13-cd27-455a-ab5b-a62e1996dcf8
製品のカーボンフットプリント	クレードルからゲート 8,706 kg CO2 eq.

EN 61508に準拠した安全特性

PFH (需要に応じた故障確率)、入力	シングルチャネル回路 1oo1: $8.77 \cdot 10^{-4}$, デュアルチャネル回路 1oo2: $1.85 \cdot 10^{-5}$	PFH (需要に応じた故障確率)、出力	$1.85 \cdot 10^{-5}$
達成可能な安全性レベル、入力	Single-channel circuit 1oo1: SIL 2; Dual-channel circuit 1oo2: SIL 3	PFH (1/hで1時間当たりの障害確率)、入力	シングルチャネル回路 1oo1: 10^{-8} , デュアルチャネル回路 1oo2: $2.17 \cdot 10^{-10}$
HFT (ハードウェアの耐障害性)、入力	シングルチャネル回路 1oo1: 0, デュアルチャネル回路 1oo2: 1	安全のための機能停止の割合 (SFF)	98 %

EN 62061に準拠した安全特性

PFH (1/hで1時間当たりの障害確率)、入力	シングルチャネル回路 1oo1: 10^{-8} , デュアルチャネル回路 1oo2: $2.94 \cdot 10^{-9}$	達成可能な安全性レベル、入力	シングルチャネル回路 1oo1: SILCL 2, デュアル
--------------------------	---	----------------	-----------------------------------

作成日 23.02.2026 05:53:02 MEZ

カタログステータス / 図面

UR20-8DI-PN-FSOE-V2

Weidmüller Interface GmbH & Co. KG

Klingenbergstraße 26

D-32758 Detmold

Germany

www.weidmueller.com

技術データ

チャンネル回路1002: SILCL
3エラー応答時間 シングルチャンネル回路
1001: 10秒

EN ISO 13849準拠の安全特性

診断範囲 (DC)、入力	シングルチャンネル回路 1001: 90%, デュアルチャ ネル回路1002: 99 %	達成可能な安全性レベル、入力	PLd、カテゴリ2 (DIN EN ISO 13849-1)/アーキ テクチャ1001 (1チャ ネル)、Ple、カテゴリ4 (DIN EN ISO 13849-1)/ アーキテクチャ1002 (2 チャンネル)、PLd, category 2 / architecture 1001 (1 channel), Ple, category 4 / architecture 1002 (2 channels)
MTTF	100 a		

アデジタル入力

極性違い防止	はい	デジタル入力数	8
センサー供給	該当	入力フィルター	構成可能
入力の種別	IEC 61131-2の場合はacc. に1を入力します。、IEC 61131-2の場合はacc.に3 を入力します。	入力電圧、高	> 11 V
モジュール診断	はい	入力電圧、低い	<5 V
個別チャンネル診断	はい	センサー接続	2線、3線、4線

システムデータ

モジュール種別	安全入力モジュール	インターフェース	u-リモートシステムバス
ガルバニック絶縁	電流バス間の500 V DC	フィールドバスプロトコル	EtherCAT
可能な接続	2線式、4線式	システムバスの転送速度、最大	48 MBit/s

デジタル出力

デジタル出力数	0	モジュール診断	はい
個別チャンネル診断	はい	センサー接続	2線、3線、4線

一般データ

振動耐性	5 Hz ≤ f ≤ 8.4 Hz: IEC 60068-2-6準拠の3.5 mm 振幅, 8.4 Hz ≤ f ≤ 150 Hz: IEC 60068-2-6に準拠した 1g加速	UL 94 可燃性等級	V-0
テスト電圧	500 V	サージ電圧カテゴリー	II
汚染度	2	取り付けレール	TS 35
空気圧 (操作)	DIN EN 61131-2に準拠 した≥ 795 hPa (高さ ≤ 2000 m)	空気湿度 (輸送)	DIN EN 61131-2に従っ て10 ~ 95% (結露しないこ と)
気圧 (輸送)	DIN EN 61131-2に準拠し た1013 hPa (高さ0 m) ~ 700 hPa (高さ3000 m)	気圧 (保管)	DIN EN 61131-2に準拠し た1013 hPa (高さ0 m) ~ 700 hPa (高さ3000 m)
空気湿度 (操作)	DIN EN 61131-2に従っ て10 ~ 95% (結露しないこ と)	空気湿度 (保管)	DIN EN 61131-2に従っ て10 ~ 95% (結露しないこ と)

UR20-8DI-PN-FSOE-V2

Weidmüller Interface GmbH & Co. KG
Klingenbergstraße 26
D-32758 Detmold
Germany

www.weidmueller.com

技術データ

衝撃 11 ms以上で15 g、正弦半波、IEC 60068-2-27

接続データ

導体断面積、細径撚線、最大. (AWG)	AWG 16	導体断面積、細径撚線、最小. (AWG)	AWG 26
導体断面積、固定式、最大. (AWG)	AWG 16	導体断面積、固定式、最小. (AWG)	AWG 26
接続方式	PUSH IN	導体断面、固定式、最大	1.5 mm ²
導体断面、固定式、最小	0.14 mm ²	配線接続断面、細径撚線、最大	1.5 mm ²
配線接続断面、細径撚線、最小	0.14 mm ²		

電源装置

極性違い防止	はい	電源電圧	24 V DC +20 %/ -15 %, システムバス経由
Iからの消費電流IN (各電源セグメント)	20 mA + 負荷	Iからの消費電流sys, typ.	8 mA

分類

ETIM 8.0	EC001599	ETIM 9.0	EC001599
ETIM 10.0	EC001599	ECLASS 14.0	27-24-26-05
ECLASS 15.0	27-24-26-05		

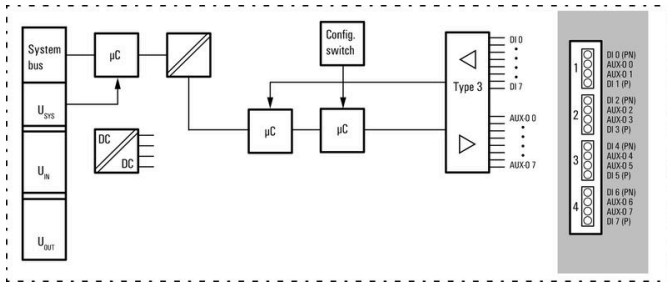
UR20-8DI-PN-FSOE-V2

Weidmüller Interface GmbH & Co. KG
 Klingenbergstraße 26
 D-32758 Detmold
 Germany

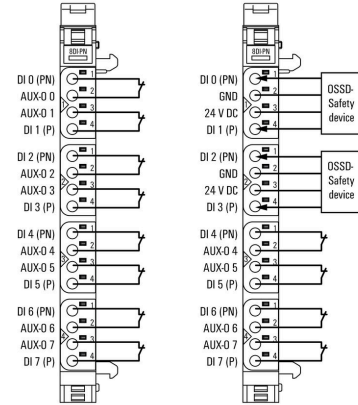
www.weidmueller.com

図面

ブロック回路図

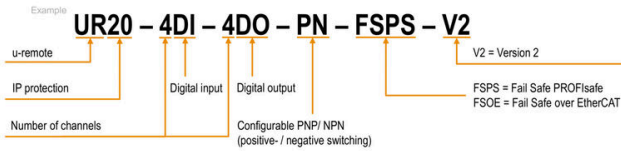


接続図



略語の説明

Safe I/O modules



UR20-8DI-PN-FSOE-V2

Weidmüller Interface GmbH & Co. KG
Klingenbergstraße 26
D-32758 Detmold
Germany

www.weidmueller.com

アクセサリ

アクセサリ



システムアクセサリ
u-remoteシステム用の幅広いアクセサリをご覧ください。
アプリケーションをさらに効率的かつ柔軟にする理想的な選択肢です。

一般注文データ

種別	UR20-EBK-ACC	バージョン
注文番号	1346610000	End bracket, ,
GTIN (EAN)	4050118151596	
数量	5 ST	
種別	UR20-SM-ACC	バージョン
注文番号	1339920000	Cover, ,
GTIN (EAN)	4050118144727	
数量	20 ST	

Blank



一般注文データ

種別	PM 2.7/2.6 MC NE WS	バージョン
注文番号	1323710000	OMNIMATE信号 - シリーズPM, プッシャーマーカ, 2.7 x 2.6 mm,
GTIN (EAN)	4050118126778	ピッチ (mm) (P): 3.50 Weidmueller, 白色
数量	960 ST	

カスタム印刷



UR20-8DI-PN-FSOE-V2

Weidmüller Interface GmbH & Co. KG
Klingenbergstraße 26
D-32758 Detmold
Germany

www.weidmueller.com

アクセサリ

一般注文データ

種別	PM 2.7/2.6 MC SDR	バージョン
注文番号	1323700000	OMNIMATE信号 - シリーズPM, プッシャーマーカー, 2.7 x 2.6 mm,
GTIN (EAN)	4050118126761	ピッチ (mm) (P): 3.50 Weidmueller, 顧客の仕様に準拠
数量	192 ST	
種別	DEK 5/8-11.5 MC SDR	バージョン
注文番号	1341610000	Dekafix, 端子マーカー, 5 x 8 mm, ピッチ (mm) (P): 8.00 Weidmueller,
GTIN (EAN)	4050118146059	顧客の仕様に準拠
数量	100 ST	

Blank



Dekafix (DEK) マーカーは、全導体とプラグインコネクタ、さらに電子副次構成に対応する総合マーカーです。このシステムは短い番号で配列に適しており、即時印刷対応マーカーの広範な範囲を対象とします。一度の作業手順で迅速にインストールできる被覆剥きを提供します。印刷は読みやすく、コントラストも豊かで、幅は多種類が利用可能です。

- 即時使用可能なマーカーの広い対象範囲
 - 迅速な設置に対応する被覆剥き
 - ワイドミューラーの全ケーブルコネクタに対応する端子台マーカー
 - ブランク MultiCard または標準印刷
- カスタム印字の場合：お客様のラベリング仕様に関しては、当社のラベリングソフトウェア、M-PrintPRO または M-PrintPRO Online (インストール未実施) のファイルをお送りください。

一般注文データ

種別	DEK 5/8-11.5 MC NE WS	バージョン
注文番号	1341630000	Dekafix, 端子マーカー, 5 x 8 mm, ピッチ (mm) (P): 8.00 Weidmueller,
GTIN (EAN)	4050118145946	白色
数量	500 ST	

アルミニウム



アルミニウムは、銅に次いで2番目に優れた電気伝導率を有します。その利点のひとつは低重量で、その他の利点は卓越した腐食保護です。

一般注文データ

種別	TS 35X7.5 2M/AL/BK	バージョン
注文番号	0330800000	端子レール, アクセサリ, アルミニウム, 未処理, 幅: 2000 mm, 高さ: 35 mm, 深さ: 7.5 mm
GTIN (EAN)	4008190100650	
数量	40 M	

UR20-8DI-PN-FSOE-V2

Weidmüller Interface GmbH & Co. KG
Klingenbergstraße 26
D-32758 Detmold
Germany

www.weidmueller.com

アクセサリ

ステンレススチール



ステンレススチールは、純度と耐食性の高い全種類のスチール(合金)の総称です。

一般注文データ

種別	TS 35X7.5 2M/CRN	バージョン	
注文番号	1747350000	端子レール, アクセサリ, ステンレススチール 1.4301, 未処理, 幅:	
GTIN (EAN)	4032248003372	2000 mm, 高さ: 35 mm, 深さ: 7.5 mm	
数量	40 M		

スチール



スチール製 DIN レールは、市場で最も広く普及しています。金属製 DIN レールの中では、ステンレススチールと同様に、最も低い短絡保護を有します。

一般注文データ

種別	TS 35X7.5 2M/ST/ZN	バージョン	
注文番号	0383400000	端子レール, アクセサリ, スチール, ガルバニ亜鉛メッキおよび不動態	
GTIN (EAN)	4008190088026	化, 幅: 2000 mm, 高さ: 35 mm, 深さ: 7.5 mm	
数量	40 M		
種別	TS 35X7.5/LL 2M/ST/ZN	バージョン	
注文番号	0514500000	端子レール, アクセサリ, スチール, ガルバニ亜鉛メッキおよび不動態	
GTIN (EAN)	4008190046019	化, 幅: 2000 mm, 高さ: 35 mm, 深さ: 7.5 mm	
数量	40 M		
種別	TS 35X7.5/LL 1M/ST/ZN	バージョン	
注文番号	0514510000	端子レール, アクセサリ, スチール, ガルバニ亜鉛メッキおよび不動態	
GTIN (EAN)	4008190116620	化, 幅: 1000 mm, 高さ: 35 mm, 深さ: 7.5 mm	
数量	20 M		
種別	TS 35X7.5/LL 2M/ST/SZ	バージョン	
注文番号	7915060000	端子レール, アクセサリ, スチール, ガルバニ亜鉛メッキおよび不動態	
GTIN (EAN)	4032248296279	化, 幅: 2000 mm, 高さ: 35 mm, 深さ: 7.5 mm	
数量	40 M		

UR20-8DI-PN-FSOE-V2

Weidmüller Interface GmbH & Co. KG
 Klingenbergstraße 26
 D-32758 Detmold
 Germany

www.weidmueller.com

アクセサリ

クリップツール



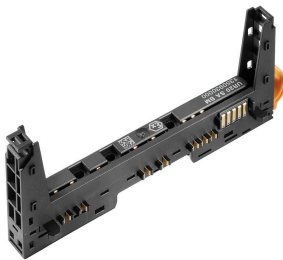
プラスチックカラーを使用時と不使用時の、フェルルール
 対応クリップツール

- ラチェットは精密なクリンプを保証します
- 操作が不正確な場合のオプション許可

一般注文データ

種別	PZ 2.5 S	バージョン	
注文番号	2903690000		0.14mm ² , 2.5mm ² , トラピースクリンプ
GTIN (EAN)	4099986027008		
数量	1 ST		

ベース部品



一般注文データ

種別	UR20-BM-SP	バージョン	
注文番号	1350930000		Replacement part , Flange-mounted housing
GTIN (EAN)	4050118402735		
数量	5 ST		

電子回路部品



一般注文データ

種別	UR20-EM-2464600000-SP	バージョン	
注文番号	2465960000		Replacement part
GTIN (EAN)	4050118480658		
数量	1 ST		

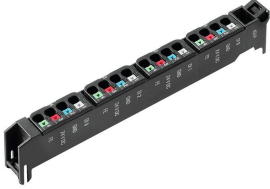
UR20-8DI-PN-FSOE-V2

Weidmüller Interface GmbH & Co. KG
Klingenbergstraße 26
D-32758 Detmold
Germany

アクセサリ

www.weidmueller.com

Plugkit



一般注文データ

種別	UR20-PK-2464600000-SP	バージョン
注文番号	2465940000	Replacement part
GTIN (EAN)	4050118480450	
数量	5 ST	