

UR20-8DI-PN-FSPS-V2

Weidmüller Interface GmbH & Co. KG
 Klingenbergstraße 26
 D-32758 Detmold
 Germany

www.weidmueller.com

製品イメージ, 図に類似



SIL3、OSSD出力、断線、短絡検出

安全技術は、産業自動化および機器構築において重要な役割を果たします。危険性を軽減し、人や環境への危険を回避するには、厳しい要件や法的仕様を満たすソリューションが必要です。u-remote システムの安全モジュールには、非常停止回路、断線、短絡検出などの主要な特長が備わっています。IEC 62061 および EN ISO 13849-1によるSIL 3要件、カテゴリ 4、PL e に準拠し、システムの安全な動作をサポートします。後続の出力モジュールを安全にシャットダウンすることで、安全モジュールは最適な制御で最大限の安全性を実現します。すべての入力センサーは分離電圧バスを介して独立して給電され、現在の機器状態を制御ユニットに通知します。再起動は、マニュアルで実行するか、自動起動機能を使用して実行可能です。さらに、ワイドミューラーの安全モジュールは、メンテナンスとサービス時間を短縮し、OSSD出力を使用するなどして、最大限の透明性を確保するコンセプトにより、緊急時の対応時間を改善します。

モジュール内部基板は、接続されたアクチュエータに出力電流バス (UOUT) から電力を供給します (OUT)。

一般注文データ

| | |
|------------|---|
| バージョン | Remote I/O module, IP20, Safety, Digital signals, 8-channel |
| 注文番号 | 2464590000 |
| 種別 | UR20-8DI-PN-FSPS-V2 |
| GTIN (EAN) | 4050118479294 |
| 数量 | 1 items |

UR20-8DI-PN-FSPS-V2

Weidmüller Interface GmbH & Co. KG
Klingenbergstraße 26
D-32758 Detmold
Germany

www.weidmueller.com

技術データ

承認

MAMID承認件数



| | |
|-----------------------|---------------------------|
| ROHS | 適合 |
| UL File Number Search | UL ウェブサイト |
| 証明書番号 (cULus) | E141197 |
| 証明書番号 (cULusEX) | E223527 |

寸法と重量

| | | | |
|-----------|---------|-----------|-------------|
| 深さ | 76 mm | 奥行き (インチ) | 2.9921 inch |
| 高さ | 120 mm | 高さ (インチ) | 4.7244 inch |
| 幅 | 11.5 mm | 幅 (インチ) | 0.4528 inch |
| 取付寸法 - 高さ | 128 mm | 正味重量 | 88.82 g |

温度

| | | | |
|------|-------------------|------|----------------|
| 保管温度 | -40 °C ... +85 °C | 動作温度 | -20 °C...60 °C |
|------|-------------------|------|----------------|

環境製品コンプライアンス

| | | |
|--------------------------|--------------------------------------|------------------|
| RoHS 対応状況 | 準拠 (免除あり) | |
| RoHS 適用除外 (該当する場合/既知の場合) | 7a, 7cl | |
| REACH SVHC | Lead 7439-92-1 | |
| SCIP | 82327f13-cd27-455a-ab5b-a62e1996dcf8 | |
| 製品のカーボンフットプリント | クレードルからゲート | 8,711 kg CO2 eq. |

EN 61508に準拠した安全特性

| | | | |
|----------------------|---|--------------------------|---|
| PFH (需要に応じた故障確率)、入力 | シングルチャネル回路 1oo1: $8,77 \cdot 10^{#4}$, デュアルチャネル回路 1oo2: $1,85 \cdot 10^{#5}$ | PFH (需要に応じた故障確率)、出力 | $1,85 \cdot 10^{#5}$ |
| 達成可能な安全性レベル、入力 | Single-channel circuit 1oo1: SIL 2; Dual-channel circuit 1oo2: SIL 3 | PFH (1/hで1時間当たりの障害確率)、入力 | シングルチャネル回路 1oo1: $10^{#8}$, デュアルチャネル回路 1oo2: $2,17 \cdot 10^{#10}$ |
| HFT (ハードウェアの耐障害性)、入力 | シングルチャネル回路 1oo1: 0, デュアルチャネル回路 1oo2: 1 | 安全のための機能停止の割合 (SFF) | 98 % |

EN 62061に準拠した安全特性

| | | | |
|--------------------------|---|----------------|-----------------------------------|
| PFH (1/hで1時間当たりの障害確率)、入力 | シングルチャネル回路 1oo1: $10^{#8}$, デュアルチャネル回路 1oo2: $2,94 \cdot 10^{#9}$ | 達成可能な安全性レベル、入力 | シングルチャネル回路 1oo1: SILCL 2, デュアル |
|--------------------------|---|----------------|-----------------------------------|

作成日 24.02.2026 05:47:47 MEZ

カタログステータス / 図面

UR20-8DI-PN-FSPS-V2

Weidmüller Interface GmbH & Co. KG
Klingenbergstraße 26
D-32758 Detmold
Germany

www.weidmueller.com

チャンネル回路1oo2: SILCL
3

エラー応答時間 シングルチャンネル回路
1oo1: 10秒

EN ISO 13849準拠の安全特性

| | | | |
|--------------|--|----------------|--|
| 診断範囲 (DC)、入力 | シングルチャンネル回路 1oo1: 90%, デュアルチャ ネル回路1oo2: 99 % | 達成可能な安全性レベル、入力 | PLd、カテゴリ2 (DIN EN ISO 13849-1)/アーキ テクチャ1oo1 (1チャ ネル)、Ple、カテゴリ4 (DIN EN ISO 13849-1)/ アーキテクチャ1oo2 (2 チャンネル)、PLd, category 2 / architecture 1oo1 (1 channel), Ple, category 4 / architecture 1oo2 (2 channels) |
| MTTF | 100 a | | |

アデジタル入力

| | | | |
|-----------|---|---------|----------|
| 極性違い防止 | はい | デジタル入力数 | 8 |
| センサー供給 | 該当 | 入力フィルター | 構成可能 |
| 入力の種別 | IEC 61131-2の場合はacc. に1を入力します。IEC 61131-2の場合はacc.に3 を入力します。 | 入力電圧、高 | > 11 V |
| モジュール診断 | はい | 入力電圧、低い | <5 V |
| 個別チャンネル診断 | はい | センサー接続 | 2線、3線、4線 |

システムデータ

| | | | |
|----------|----------------|----------------|---------------------------------|
| モジュール種別 | 安全入力モジュール | インターフェース | u-リモートシステムバス |
| ガルバニック絶縁 | 電流パス間の500 V DC | フィールドバスプロトコル | PROFINET IRT, PROFIBUS DP-V1 |
| 可能な接続 | 2線式、4線式 | システムバスの転送速度、最大 | 48 MBit/s |

デジタル出力

| | | | |
|-----------|----|---------|----------|
| デジタル出力数 | 0 | モジュール診断 | はい |
| 個別チャンネル診断 | はい | センサー接続 | 2線、3線、4線 |

一般データ

| | | | |
|-----------|--|-------------|---|
| 振動耐性 | 5 Hz ≤ f ≤ 8.4 Hz: IEC 60068-2-6準拠の3.5 mm 振幅, 8.4 Hz ≤ f ≤ 150 Hz: IEC 60068-2-6に準拠した 1g加速 | UL 94 可燃性等級 | V-0 |
| テスト電圧 | 500 V | サージ電圧カテゴリー | II |
| 汚染度 | 2 | 取り付けレール | TS 35 |
| 空気圧 (操作) | DIN EN 61131-2に準拠 した ≥ 795 hPa (高さ ≤ 2000 m) | 空気湿度 (輸送) | DIN EN 61131-2に従って 10 ~ 95% (結露しないこ と) |
| 気圧 (輸送) | DIN EN 61131-2に準拠し た 1013 hPa (高さ0 m) ~ 700 hPa (高さ3000 m) | 気圧 (保管) | DIN EN 61131-2に準拠し た 1013 hPa (高さ0 m) ~ 700 hPa (高さ3000 m) |
| 空気湿度 (操作) | DIN EN 61131-2に従って 10 ~ 95% (結露しないこ と) | 空気湿度 (保管) | DIN EN 61131-2に従って 10 ~ 95% (結露しないこ と) |

UR20-8DI-PN-FSPS-V2

Weidmüller Interface GmbH & Co. KG
Klingenbergstraße 26
D-32758 Detmold
Germany

www.weidmueller.com

技術データ

衝撃 11 ms以上で15 g、正弦半波、IEC 60068-2-27

接続データ

| | | | |
|----------------------|----------------------|----------------------|---------------------|
| 導体断面積、細径撚線、最大. (AWG) | AWG 16 | 導体断面積、細径撚線、最小. (AWG) | AWG 26 |
| 導体断面積、固定式、最大. (AWG) | AWG 16 | 導体断面積、固定式、最小. (AWG) | AWG 26 |
| 接続方式 | PUSH IN | 導体断面、固定式、最大 | 1.5 mm ² |
| 導体断面、固定式、最小 | 0.14 mm ² | 配線接続断面、細径撚線、最大 | 1.5 mm ² |
| 配線接続断面、細径撚線、最小 | 0.14 mm ² | | |

電源装置

| | | | |
|-----------------------|------------|-------------------|--------------------------------|
| 極性違い防止 | はい | 電源電圧 | 24 V DC +20 %/ -15 %, システムバス経由 |
| Iからの消費電流IN (各電源セグメント) | 20 mA + 負荷 | Iからの消費電流sys, typ. | 8 mA |

分類

| | | | |
|-------------|-------------|-------------|-------------|
| ETIM 8.0 | EC001599 | ETIM 9.0 | EC001599 |
| ETIM 10.0 | EC001599 | ECLASS 14.0 | 27-24-26-05 |
| ECLASS 15.0 | 27-24-26-05 | | |

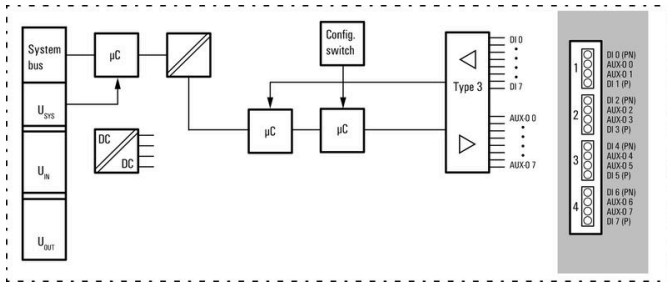
UR20-8DI-PN-FSPS-V2

Weidmüller Interface GmbH & Co. KG
 Klingenbergstraße 26
 D-32758 Detmold
 Germany

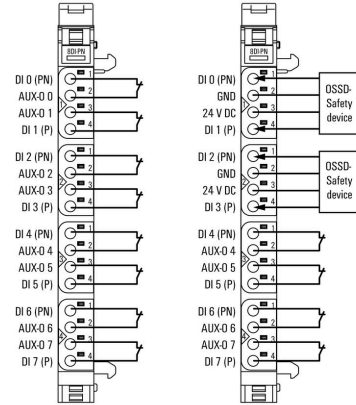
www.weidmueller.com

図面

ブロック回路図

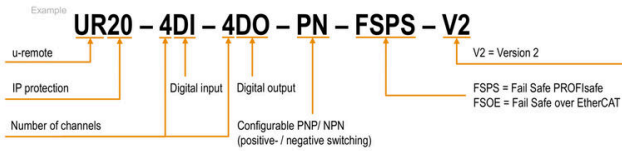


接続図



略語の説明

Safe I/O modules



UR20-8DI-PN-FSPS-V2

Weidmüller Interface GmbH & Co. KG
Klingenbergstraße 26
D-32758 Detmold
Germany

www.weidmueller.com

アクセサリ

アクセサリ



システムアクセサリ
u-remoteシステム用の幅広いアクセサリをご覧ください。
アプリケーションをさらに効率的かつ柔軟にする理想的な選択肢です。

一般注文データ

| | | |
|------------|----------------------------|----------------|
| 種別 | UR20-EBK-ACC | バージョン |
| 注文番号 | 1346610000 | End bracket, , |
| GTIN (EAN) | 4050118151596 | |
| 数量 | 5 ST | |
| 種別 | UR20-SM-ACC | バージョン |
| 注文番号 | 1339920000 | Cover, , |
| GTIN (EAN) | 4050118144727 | |
| 数量 | 20 ST | |

Blank



一般注文データ

| | | |
|------------|----------------------------|--|
| 種別 | PM 2.7/2.6 MC NE WS | バージョン |
| 注文番号 | 1323710000 | OMNIMATE信号 - シリーズPM, プッシャーマーカ, 2.7 x 2.6 mm, |
| GTIN (EAN) | 4050118126778 | ピッチ (mm) (P): 3.50 Weidmueller, 白色 |
| 数量 | 960 ST | |

カスタム印刷



UR20-8DI-PN-FSPS-V2

Weidmüller Interface GmbH & Co. KG
Klingenbergstraße 26
D-32758 Detmold
Germany

www.weidmueller.com

アクセサリ

一般注文データ

| | | |
|------------|----------------------------|--|
| 種別 | PM 2.7/2.6 MC SDR | バージョン |
| 注文番号 | 1323700000 | OMNIMATE信号 - シリーズPM, プッシャーマーカー, 2.7 x 2.6 mm, |
| GTIN (EAN) | 4050118126761 | ピッチ (mm) (P): 3.50 Weidmueller, 顧客の仕様に準拠 |
| 数量 | 192 ST | |
| 種別 | DEK 5/8-11.5 MC SDR | バージョン |
| 注文番号 | 1341610000 | Dekafix, 端子マーカー, 5 x 8 mm, ピッチ (mm) (P): 8.00 Weidmueller, |
| GTIN (EAN) | 4050118146059 | 顧客の仕様に準拠 |
| 数量 | 100 ST | |

Blank



Dekafix (DEK) マーカーは、全導体とプラグインコネクタ、さらに電子副次構成に対応する総合マーカーです。このシステムは短い番号で配列に適しており、即時印刷対応マーカーの広範な範囲を対象とします。一度の作業手順で迅速にインストールできる被覆剥きを提供します。印刷は読みやすく、コントラストも豊かで、幅は多種類が利用可能です。

- 即時使用可能なマーカーの広い対象範囲
 - 迅速な設置に対応する被覆剥き
 - ワイドミューラーの全ケーブルコネクタに対応する端子台マーカー
 - ブランク MultiCard または標準印刷
- カスタム印字の場合：お客様のラベリング仕様に関しては、当社のラベリングソフトウェア、M-PrintPRO または M-PrintPRO Online (インストール未実施) のファイルをお送りください。

一般注文データ

| | | |
|------------|----------------------------|--|
| 種別 | DEK 5/8-11.5 MC NE WS | バージョン |
| 注文番号 | 1341630000 | Dekafix, 端子マーカー, 5 x 8 mm, ピッチ (mm) (P): 8.00 Weidmueller, |
| GTIN (EAN) | 4050118145946 | 白色 |
| 数量 | 500 ST | |

アルミニウム



アルミニウムは、銅に次いで2番目に優れた電気伝導率を有します。その利点のひとつは低重量で、その他の利点は卓越した腐食保護です。

一般注文データ

| | | |
|------------|----------------------------|---|
| 種別 | TS 35X7.5 2M/AL/BK | バージョン |
| 注文番号 | 0330800000 | 端子レール, アクセサリ, アルミニウム, 未処理, 幅: 2000 mm, 高さ: 35 |
| GTIN (EAN) | 4008190100650 | mm, 深さ: 7.5 mm |
| 数量 | 40 M | |

UR20-8DI-PN-FSPS-V2

Weidmüller Interface GmbH & Co. KG
Klingenbergstraße 26
D-32758 Detmold
Germany

www.weidmueller.com

アクセサリ

ステンレススチール



ステンレススチールは、純度と耐食性の高い全種類のスチール(合金)の総称です。

一般注文データ

| | | | |
|------------|----------------------------|---|--|
| 種別 | TS 35X7.5 2M/CRN | バージョン | |
| 注文番号 | 1747350000 | 端子レール, アクセサリ, ステンレススチール 1.4301, 未処理, 幅: | |
| GTIN (EAN) | 4032248003372 | 2000 mm, 高さ: 35 mm, 深さ: 7.5 mm | |
| 数量 | 40 M | | |

スチール



スチール製 DIN レールは、市場で最も広く普及しています。金属製 DIN レールの中では、ステンレススチールと同様に、最も低い短絡保護を有します。

一般注文データ

| | | | |
|------------|----------------------------|--------------------------------------|--|
| 種別 | TS 35X7.5 2M/ST/ZN | バージョン | |
| 注文番号 | 0383400000 | 端子レール, アクセサリ, スチール, ガルバニ亜鉛メッキおよび不動態 | |
| GTIN (EAN) | 4008190088026 | 化, 幅: 2000 mm, 高さ: 35 mm, 深さ: 7.5 mm | |
| 数量 | 40 M | | |
| 種別 | TS 35X7.5/LL 2M/ST/ZN | バージョン | |
| 注文番号 | 0514500000 | 端子レール, アクセサリ, スチール, ガルバニ亜鉛メッキおよび不動態 | |
| GTIN (EAN) | 4008190046019 | 化, 幅: 2000 mm, 高さ: 35 mm, 深さ: 7.5 mm | |
| 数量 | 40 M | | |
| 種別 | TS 35X7.5/LL 1M/ST/ZN | バージョン | |
| 注文番号 | 0514510000 | 端子レール, アクセサリ, スチール, ガルバニ亜鉛メッキおよび不動態 | |
| GTIN (EAN) | 4008190116620 | 化, 幅: 1000 mm, 高さ: 35 mm, 深さ: 7.5 mm | |
| 数量 | 20 M | | |
| 種別 | TS 35X7.5/LL 2M/ST/SZ | バージョン | |
| 注文番号 | 7915060000 | 端子レール, アクセサリ, スチール, ガルバニ亜鉛メッキおよび不動態 | |
| GTIN (EAN) | 4032248296279 | 化, 幅: 2000 mm, 高さ: 35 mm, 深さ: 7.5 mm | |
| 数量 | 40 M | | |

UR20-8DI-PN-FSPS-V2

Weidmüller Interface GmbH & Co. KG
 Klingenbergstraße 26
 D-32758 Detmold
 Germany

www.weidmueller.com

アクセサリ

クリップツール



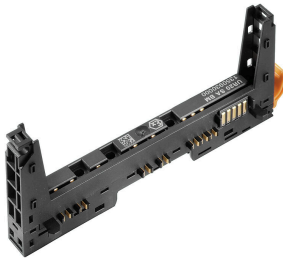
プラスチックカラーを使用時と不使用時の、フェルルール
 対応クリップツール

- ラチェットは精密なクリンプを保証します
- 操作が不正確な場合のオプション許可

一般注文データ

| | | | |
|------------|----------------------------|-------|--|
| 種別 | PZ 2.5 S | バージョン | |
| 注文番号 | 2903690000 | | 0.14mm ² , 2.5mm ² , トラピースクリンプ |
| GTIN (EAN) | 4099986027008 | | |
| 数量 | 1 ST | | |

ベース部品



一般注文データ

| | | | |
|------------|----------------------------|-------|---|
| 種別 | UR20-BM-SP | バージョン | |
| 注文番号 | 1350930000 | | Replacement part , Flange-mounted housing |
| GTIN (EAN) | 4050118402735 | | |
| 数量 | 5 ST | | |

電子回路部品



一般注文データ

| | | | |
|------------|----------------------------|-------|------------------|
| 種別 | UR20-EM-2464590000-SP | バージョン | |
| 注文番号 | 2466010000 | | Replacement part |
| GTIN (EAN) | 4050118480467 | | |
| 数量 | 1 ST | | |

UR20-8DI-PN-FSPS-V2

Weidmüller Interface GmbH & Co. KG
Klingenbergstraße 26
D-32758 Detmold
Germany

アクセサリ

www.weidmueller.com

Plugkit



一般注文データ

| | | |
|------------|----------------------------|------------------|
| 種別 | UR20-PK-2464590000-SP | バージョン |
| 注文番号 | 2465950000 | Replacement part |
| GTIN (EAN) | 4050118480641 | |
| 数量 | 5 ST | |