

## UR20-4DI-4DO-PN-FSPS-V2

Weidmüller Interface GmbH & Co. KG  
Klingenbergstraße 26  
D-32758 Detmold  
Germany

www.weidmueller.com

## 製品イメージ, 図に類似



## SIL3、OSSD出力、断線、短絡検出

安全技術は、産業自動化および機器構築において重要な役割を果たします。危険性を軽減し、人や環境への危険を回避するには、厳しい要件や法的仕様を満たすソリューションが必要です。u-remote システムの安全モジュールには、非常停止回路、断線、短絡検出などの主要な特長が備わっています。IEC 62061 および EN ISO 13849-1によるSIL 3要件、カテゴリ 4、PL e に準拠し、システムの安全な動作をサポートします。後続の出力モジュールを安全にシャットダウンすることで、安全モジュールは最適な制御で最大限の安全性を実現します。すべての入力センサーは分離電圧バスを介して独立して給電され、現在の機器状態を制御ユニットに通知します。再起動は、マニュアルで実行するか、自動起動機能を使用して実行可能です。さらに、ワイドミューラーの安全モジュールは、メンテナンスとサービス時間を短縮し、OSSD出力を使用するなどして、最大限の透明性を確保するコンセプトにより、緊急時の対応時間を改善します。

モジュール内部基板は、接続されたアクチュエータに出力電流パス (UOUT) から電力を供給します (OUT)。

## 一般注文データ

バージョン	Remote I/O module, IP20, Safety, Digital signals, 4-channel
注文番号	<a href="#">2464570000</a>
種別	UR20-4DI-4DO-PN-FSPS-V2
GTIN (EAN)	4050118479270
数量	1 items

## UR20-4DI-4DO-PN-FSPS-V2

Weidmüller Interface GmbH & Co. KG  
Klingenbergstraße 26  
D-32758 Detmold  
Germany

www.weidmueller.com

## 技術データ

## 承認

MAMID承認件数



ROHS	適合
UL File Number Search	<a href="#">UL ウェブサイト</a>
証明書番号 (cULus)	E141197
証明書番号 (cULusEX)	E223527

## 寸法と重量

深さ	76 mm	奥行き (インチ)	2.9921 inch
高さ	120 mm	高さ (インチ)	4.7244 inch
幅	11.5 mm	幅 (インチ)	0.4528 inch
取付寸法 - 高さ	128 mm	正味重量	89.7 g

## 温度

保管温度	-40 °C ... +85 °C	動作温度	-20 °C...60 °C
------	-------------------	------	----------------

## 環境製品コンプライアンス

RoHS 対応状況	準拠 (免除あり)	
RoHS 適用除外 (該当する場合/既知の場合)	7a, 7c1	
REACH SVHC	Lead 7439-92-1	
SCIP	82327f13-cd27-455a-ab5b-a62e1996dcf8	
製品のカーボンフットプリント	クレードルからゲート	8,853 kg CO2 eq.

## EN 61508に準拠した安全特性

PFH (需要に応じた故障確率)、入力	シングルチャネル回路 1oo1: $8,77 \cdot 10^{-4}$ , デュアルチャネル回路 1oo2: $1,85 \cdot 10^{-5}$	PFH (需要に応じた故障確率)、出力	$1,85 \cdot 10^{-5}$
達成可能な安全性レベル、出力	SIL 3	PFH (1/hで1時間当たりの障害確率)、出力	$2,17 \cdot 10^{-10}$
達成可能な安全性レベル、入力	Single-channel circuit 1oo1: SIL 2; Dual-channel circuit 1oo2: SIL 3	PFH (1/hで1時間当たりの障害確率)、入力	シングルチャネル回路 1oo1: $10^{-8}$ , デュアルチャネル回路 1oo2: $2,17 \cdot 10^{-10}$
HFT (ハードウェアの耐障害性)、入力	シングルチャネル回路 1oo1: 0, デュアルチャネル回路 1oo2: 1	安全のための機能停止の割合 (SFF)	98 %
HFT (ハードウェアエラー耐性)、出力	1		

## UR20-4DI-4DO-PN-FSPS-V2

Weidmüller Interface GmbH & Co. KG  
Klingenbergstraße 26  
D-32758 Detmold  
Germany

www.weidmueller.com

## 技術データ

## EN 62061に準拠した安全特性

PFH (1/hで1時間当たりの障害確率)、入力	シングルチャネル回路 1oo1: 10 <sup>#8</sup> , デュアルチャネル回路1oo2: 2.94*10 <sup>#9</sup>	PFH (1/hで1時間当たりの障害確率)、出力	5.56*10 <sup>#9</sup>
達成可能な安全性レベル、入力	シングルチャネル回路 1oo1: SILCL 2, デュアルチャネル回路1oo2: SILCL 3	エラー応答時間	シングルチャネル回路 1oo1: 5秒
達成可能な安全性レベル、出力	SIL 3		

## EN ISO 13849準拠の安全特性

診断範囲 (DC)、入力	シングルチャネル回路 1oo1: 90%, デュアルチャネル回路1oo2: 99 %	達成可能な安全性レベル、出力	Plc、カテゴリ4
達成可能な安全性レベル、入力	PLd, category 2 / architecture 1oo1 (1 channel), Plc, category 4 / architecture 1oo2 (2 channels)	MTTF	100 a

## アデジタル入力

短絡耐性仕様	はい	極性違い防止	はい
番号	4	デジタル入力数	4
センサー供給	該当	入力フィルター	構成可能
入力の種別	IEC 61131-2の場合はacc.に1を入力します。IEC 61131-2の場合はacc.に3を入力します。	入力電圧、高	> 11 V
モジュール診断	はい	入力電圧、低い	<5 V
個別チャネル診断	はい		

## システムデータ

モジュール種別	安全な入出力モジュール	インターフェース	u-リモートシステムバス
ガルバニック絶縁	電流パス間の500 V DC	フィールドバスプロトコル	PROFINET IRT, PROFIBUS DP-V1
可能な接続	2線式, 4線式	システムバスの転送速度、最大	48 MBit/s

## デジタル出力

短絡耐性仕様	はい	番号	4
デジタル出力数	4	フィードバックなし	いいえ
出力電流/チャンネル、最大	0.5 A	モジュール診断	はい
個別チャネル診断	はい	保護回路の応答時間 (電流制限)	<100µs
アクチュエータ接続	2線式	モジュール当たりの出力電流、最大	2 A

## 一般データ

振動耐性	5 Hz ≤ f ≤ 8.4 Hz: IEC 60068-2-6準拠の3.5 mm 振幅, 8.4 Hz ≤ f ≤ 150 Hz: IEC 60068-2-6に準拠した1g加速	UL 94 可燃性等級	V-0
テスト電圧	500 V	サージ電圧カテゴリ	II
汚染度	2	取り付けレール	TS 35
空気圧 (操作)	DIN EN 61131-2に準拠した ≥ 795 hPa (高さ ≤ 2000 m)	空気湿度 (輸送)	DIN EN 61131-2に従って 10 ~ 95% (結露しないこと)

## UR20-4DI-4DO-PN-FSPS-V2

Weidmüller Interface GmbH &amp; Co. KG

Klingenbergstraße 26

D-32758 Detmold

Germany

www.weidmueller.com

## 技術データ

気圧 (輸送)	DIN EN 61131-2に準拠した1013 hPa (高さ0 m) ~ 700 hPa (高さ3000 m)	気圧 (保管)	DIN EN 61131-2に準拠した1013 hPa (高さ0 m) ~ 700 hPa (高さ3000 m)
空気湿度 (操作)	DIN EN 61131-2に従って10 ~ 95% (結露しないこと)	空気湿度 (保管)	DIN EN 61131-2に従って10 ~ 95% (結露しないこと)
衝撃	11 ms以上で15 g、正弦半波、IEC 60068-2-27		

## 接続データ

導体断面積、細径撚線、最大.(AWG)	AWG 16	導体断面積、細径撚線、最小.(AWG)	AWG 26
導体断面積、固定式、最大.(AWG)	AWG 16	導体断面積、固定式、最小.(AWG)	AWG 26
接続方式	PUSH IN	番号	4
導体断面、固定式、最大	1.5 mm <sup>2</sup>	導体断面、固定式、最小	0.14 mm <sup>2</sup>
配線接続断面、細径撚線、最大	1.5 mm <sup>2</sup>	配線接続断面、細径撚線、最小	0.14 mm <sup>2</sup>

## 電源装置

極性違い防止	はい	電源電圧	24 V DC +20 % / -15 %, システムバス経由
Iからの消費電流sys. typ.	8 mA	Iからの消費電流OUT (各電源セグメント)	20 mA + 負荷

## 分類

ETIM 8.0	EC001599	ETIM 9.0	EC001599
ETIM 10.0	EC001599	ECLASS 14.0	27-24-26-05
ECLASS 15.0	27-24-26-05		

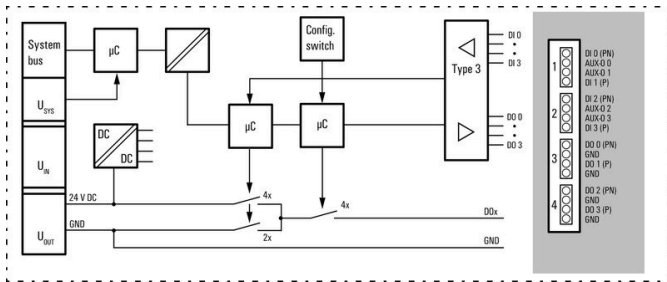
**UR20-4DI-4DO-PN-FSPS-V2**

**Weidmüller Interface GmbH & Co. KG**  
 Klingenbergstraße 26  
 D-32758 Detmold  
 Germany

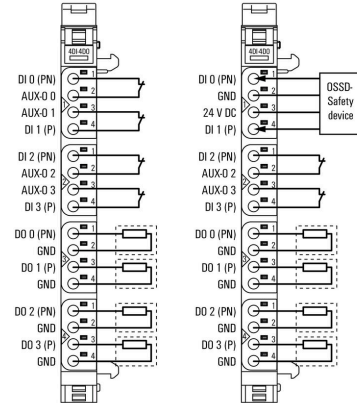
www.weidmueller.com

図面

ブロック回路図

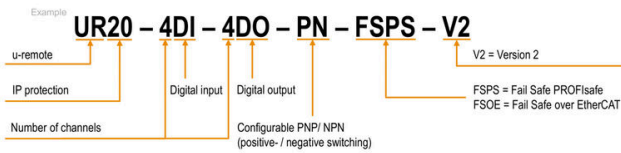


接続図



略語の説明

Safe I/O modules



## UR20-4DI-4DO-PN-FSPS-V2

Weidmüller Interface GmbH & Co. KG  
Klingenbergstraße 26  
D-32758 Detmold  
Germany

www.weidmueller.com

## アクセサリ

## アクセサリ



システムアクセサリ  
u-remoteシステム用の幅広いアクセサリをご覧ください。  
アプリケーションをさらに効率的かつ柔軟にする理想的な選択肢です。

## 一般注文データ

種別	UR20-EBK-ACC	バージョン
注文番号	<a href="#">1346610000</a>	End bracket, ,
GTIN (EAN)	4050118151596	
数量	5 ST	
種別	UR20-SM-ACC	バージョン
注文番号	<a href="#">1339920000</a>	Cover, ,
GTIN (EAN)	4050118144727	
数量	20 ST	

## Blank



## 一般注文データ

種別	PM 2.7/2.6 MC NE WS	バージョン
注文番号	<a href="#">1323710000</a>	OMNIMATE信号 - シリーズPM, プッシャーマーカ, 2.7 x 2.6 mm,
GTIN (EAN)	4050118126778	ピッチ (mm) (P): 3.50 Weidmueller, 白色
数量	960 ST	

## カスタム印刷



## UR20-4DI-4DO-PN-FSPS-V2

Weidmüller Interface GmbH & Co. KG  
Klingenbergstraße 26  
D-32758 Detmold  
Germany

www.weidmueller.com

## アクセサリ

## 一般注文データ

種別	PM 2.7/2.6 MC SDR	バージョン
注文番号	<a href="#">1323700000</a>	OMNIMATE信号 - シリーズPM, プッシャーマーカー, 2.7 x 2.6 mm,
GTIN (EAN)	4050118126761	ピッチ (mm) (P): 3.50 Weidmueller, 顧客の仕様に準拠
数量	192 ST	
種別	DEK 5/8-11.5 MC SDR	バージョン
注文番号	<a href="#">1341610000</a>	Dekafix, 端子マーカー, 5 x 8 mm, ピッチ (mm) (P): 8.00 Weidmueller,
GTIN (EAN)	4050118146059	顧客の仕様に準拠
数量	100 ST	

## Blank



Dekafix (DEK) マーカーは、全導体とプラグインコネクタ、さらに電子副次構成に対応する総合マーカーです。このシステムは短い番号で配列に適しており、即時印刷対応マーカーの広範な範囲を対象とします。一度の作業手順で迅速にインストールできる被覆剥きを提供します。印刷は読みやすく、コントラストも豊かで、幅は多種類が利用可能です。

- 即時使用可能なマーカーの広い対象範囲
  - 迅速な設置に対応する被覆剥き
  - ワイドミューラーの全ケーブルコネクタに対応する端子台マーカー
  - ブランク MultiCard または標準印刷
- カスタム印字の場合：お客様のラベリング仕様に関しては、当社のラベリングソフトウェア、M-PrintPRO または M-PrintPRO Online (インストール未実施) のファイルをお送りください。

## 一般注文データ

種別	DEK 5/8-11.5 MC NE WS	バージョン
注文番号	<a href="#">1341630000</a>	Dekafix, 端子マーカー, 5 x 8 mm, ピッチ (mm) (P): 8.00 Weidmueller,
GTIN (EAN)	4050118145946	白色
数量	500 ST	

## アルミニウム



アルミニウムは、銅に次いで2番目に優れた電気伝導率を有します。その利点のひとつは低重量で、その他の利点は卓越した腐食保護です。

## 一般注文データ

種別	TS 35X7.5 2M/AL/BK	バージョン
注文番号	<a href="#">0330800000</a>	端子レール, アクセサリ, アルミニウム, 未処理, 幅: 2000 mm, 高さ: 35
GTIN (EAN)	4008190100650	mm, 深さ: 7.5 mm
数量	40 M	

## UR20-4DI-4DO-PN-FSPS-V2

Weidmüller Interface GmbH & Co. KG  
Klingenbergstraße 26  
D-32758 Detmold  
Germany

www.weidmueller.com

## アクセサリ

## ステンレススチール



ステンレススチールは、純度と耐食性の高い全種類のスチール(合金)の総称です。

## 一般注文データ

種別	TS 35X7.5 2M/CRN	バージョン	
注文番号	<a href="#">1747350000</a>	端子レール, アクセサリ, ステンレススチール 1.4301, 未処理, 幅:	
GTIN (EAN)	4032248003372	2000 mm, 高さ: 35 mm, 深さ: 7.5 mm	
数量	40 M		

## スチール



スチール製 DIN レールは、市場で最も広く普及しています。金属製 DIN レールの中では、ステンレススチールと同様に、最も低い短絡保護を有します。

## 一般注文データ

種別	TS 35X7.5 2M/ST/ZN	バージョン	
注文番号	<a href="#">0383400000</a>	端子レール, アクセサリ, スチール, ガルバニ亜鉛メッキおよび不動態	
GTIN (EAN)	4008190088026	化, 幅: 2000 mm, 高さ: 35 mm, 深さ: 7.5 mm	
数量	40 M		
種別	TS 35X7.5/LL 2M/ST/ZN	バージョン	
注文番号	<a href="#">0514500000</a>	端子レール, アクセサリ, スチール, ガルバニ亜鉛メッキおよび不動態	
GTIN (EAN)	4008190046019	化, 幅: 2000 mm, 高さ: 35 mm, 深さ: 7.5 mm	
数量	40 M		
種別	TS 35X7.5/LL 1M/ST/ZN	バージョン	
注文番号	<a href="#">0514510000</a>	端子レール, アクセサリ, スチール, ガルバニ亜鉛メッキおよび不動態	
GTIN (EAN)	4008190116620	化, 幅: 1000 mm, 高さ: 35 mm, 深さ: 7.5 mm	
数量	20 M		
種別	TS 35X7.5/LL 2M/ST/SZ	バージョン	
注文番号	<a href="#">7915060000</a>	端子レール, アクセサリ, スチール, ガルバニ亜鉛メッキおよび不動態	
GTIN (EAN)	4032248296279	化, 幅: 2000 mm, 高さ: 35 mm, 深さ: 7.5 mm	
数量	40 M		

## UR20-4DI-4DO-PN-FSPS-V2

**Weidmüller Interface GmbH & Co. KG**  
 Klingenbergstraße 26  
 D-32758 Detmold  
 Germany

www.weidmueller.com

## アクセサリ

## クリップツール



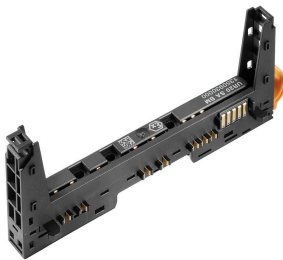
プラスチックカラーを使用時と不使用時の、フェルルール  
 対応クリップツール

- ラチェットは精密なクリンプを保証します
- 操作が不正確な場合のオプション許可

## 一般注文データ

種別	PZ 2.5 S	バージョン	
注文番号	<a href="#">2903690000</a>		0.14mm <sup>2</sup> , 2.5mm <sup>2</sup> , トラピースクリンプ
GTIN (EAN)	4099986027008		
数量	1 ST		

## ベース部品



## 一般注文データ

種別	UR20-BM-SP	バージョン	
注文番号	<a href="#">1350930000</a>		Replacement part , Flange-mounted housing
GTIN (EAN)	4050118402735		
数量	5 ST		

## 電子回路部品



## 一般注文データ

種別	UR20-EM-2464570000-SP	バージョン	
注文番号	<a href="#">2466030000</a>		Replacement part
GTIN (EAN)	4050118480481		
数量	1 ST		

## UR20-4DI-4DO-PN-FSPS-V2

Weidmüller Interface GmbH & Co. KG  
Klingenbergstraße 26  
D-32758 Detmold  
Germany

[www.weidmueller.com](http://www.weidmueller.com)

## アクセサリ

## Plugkit



## 一般注文データ

種別	UR20-PK-2464570000-SP	バージョン
注文番号	<a href="#">2466000000</a>	Replacement part
GTIN (EAN)	4050118480559	
数量	5 ST	