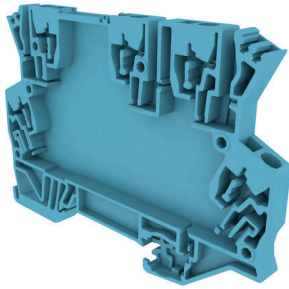


## GH MCZUE1.5/UE BL 1667

Weidmüller Interface GmbH & Co. KG  
Klingenbergstraße 26  
D-32758 Detmold  
Germany

www.weidmueller.com



5 点のテンションクランプ接続を備えた、モジュラー式端子フォーマットの小型ハウジングを開きます。透明ヒンジ付属トッププレートは、ラベリングに使用でき、ポテンシオメータおよびステータス表示へのアクセスを提供します。差し込み式渡り配線コネクタを使用して、3つの上部接続を相互接続できます。ハウジングを閉じるカバープレートも使用可能です。

## 一般注文データ

|            |   |
|------------|---|
| バージョン      | 取り付けレールハウジング, OMNIMATEハウジング- TERMINALBOX 青色, ハウジングベース部, 幅: 6 mm |
| 注文番号       | <a href="#">2463200000</a>                                      |
| 種別         | GH MCZUE1.5/UE BL 1667  |
| GTIN (EAN) | 4050118479522   |
| 数量         | 100 items   |

## GH MCZUE1.5/UE BL 1667

Weidmüller Interface GmbH & Co. KG  
Klingenbergstraße 26  
D-32758 Detmold  
Germany

www.weidmueller.com

## 技術データ

## 承認

ROHS 適合

## 寸法と重量

|    |         |           |             |
|----|---------|-----------|-------------|
| 深さ | 62.8 mm | 奥行き (インチ) | 2.4724 inch |
| 高さ | 63 mm   | 高さ (インチ)  | 2.4803 inch |
| 幅  | 6 mm    | 幅 (インチ)   | 0.2362 inch |
| 長さ | 0 mm    | 正味重量      | 12.5 g      |

## 環境製品コンプライアンス

RoHS 対応状況 準拠 (免除なし)  
REACH SVHC 0.1wt%を超えるSVHCは含まれていません

## 材質データ

|             |        |              |           |
|-------------|--------|--------------|-----------|
| UL 94 可燃性等級 | V-0    | 絶縁材          | PA 66     |
| 絶縁材グループ     | I      | 表面仕上         | 未処理       |
| 基本材質        | プラスチック | 比較追跡指数 (CTI) | 600 ≤ CTI |

## 一般データ

|         |              |              |               |
|---------|--------------|--------------|---------------|
| 色       | 青色           | 保護度合い        | IP20がインストール済み |
| 取り付けレール | TS 32, TS 35 | カラーチャート (類似) | RAL 5012      |
| 封止オプション | はい           |              |               |

## デザインイン要件

|            |        |       |      |
|------------|--------|-------|------|
| PCB 形状の公差  | 0.1 mm | 回路基板厚 | 1 mm |
| 回路基板の厚さの公差 | 0.1 mm |       |      |

## 個別化オプション

|                 |             |                |    |
|-----------------|-------------|----------------|----|
| お客様固有のカットアウトが可能 | いいえ         | お客様固有のラベル付けが可能 | はい |
| 交互の色            | 要望により特注対応あり |                |    |

## アセンブリのプロパティ

|        |    |           |          |
|--------|----|-----------|----------|
| 接続レベル数 | 2  | PCB の数、最大 | 1        |
| 渡り配線   | はい | 接続方式      | 耐張クランプ接続 |

## ハウジングのプロパティ

|                |                    |          |    |
|----------------|--------------------|----------|----|
| フリップカバー取り付け可能  | はい                 | マーカ一体化可能 | はい |
| クリップオンフット領域の遮断 | PE 接触, 接点が含まれています! | 渡り配線     | はい |
| 接続レベル数         | 2                  |          |    |

## 分類

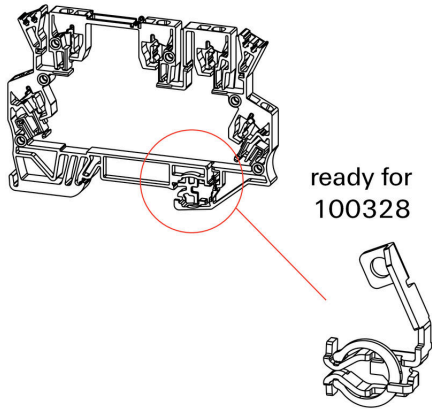
|             |             |             |             |
|-------------|-------------|-------------|-------------|
| ETIM 8.0    | EC001031    | ETIM 9.0    | EC001031    |
| ETIM 10.0   | EC001031    | ECLASS 14.0 | 27-19-06-01 |
| ECLASS 15.0 | 27-19-06-01 |             |             |

**GH MCZUE1.5/UE BL 1667**

**Weidmüller Interface GmbH & Co. KG**  
Klingenbergstraße 26  
D-32758 Detmold  
Germany

図面

[www.weidmueller.com](http://www.weidmueller.com)



## GH MCZUE1.5/UE BL 1667

Weidmüller Interface GmbH &amp; Co. KG

Klingenbergstraße 26

D-32758 Detmold

Germany

www.weidmueller.com

## アクセサリ

## 渡り配線



隣接する端子台に対する電位分布または乗算は、渡り配線を介して実現されます。また、追加の配線作業を容易に回避することができます。電極が破損しても、端子台の接触信頼性は確保されます。当社の品揃えは、モジュラー式端子台用での差し込み式でネジ固定可能な渡り配線システムを提供します。

## 一般注文データ

|            |                            |   |
|------------|----------------------------|---|
| 種別         | ZQV 4N/10 SW               | バージョン   |
| 注文番号       | <a href="#">1794060000</a> | Wモデルシリーズ, 短絡接続, 32 A  |
| GTIN (EAN) | 4032248234059              |   |
| 数量         | 20 ST                      |   |
| 種別         | ZQV 4N/20 SW               | バージョン   |
| 注文番号       | <a href="#">1909120000</a> | Wモデルシリーズ, 短絡接続, 32 A  |
| GTIN (EAN) | 4032248535804              |   |
| 数量         | 20 ST                      |   |
| 種別         | ZQV 4N/3 SW                | バージョン   |
| 注文番号       | <a href="#">1794000000</a> | Wモデルシリーズ, 短絡接続, 32 A  |
| GTIN (EAN) | 4032248233793              |   |
| 数量         | 60 ST                      |   |
| 種別         | ZQV 4N/4 SW                | バージョン   |
| 注文番号       | <a href="#">1794030000</a> | Wモデルシリーズ, 短絡接続, 32 A  |
| GTIN (EAN) | 4032248233915              |   |
| 数量         | 60 ST                      |   |
| 種別         | ZQV 4N/41 SW               | バージョン   |
| 注文番号       | <a href="#">1794090000</a> | Wモデルシリーズ, 短絡接続, 32 A  |
| GTIN (EAN) | 4032248234165              |   |
| 数量         | 10 ST                      |   |
| 種別         | ZQV 4N/10                  | バージョン   |
| 注文番号       | <a href="#">1528090000</a> | 渡り配線コネクタ (端子), 接続されている, 橙色, 32 A, 極数: 10, ピッチ (mm) (P): 6.10, 絶縁: はい, 幅: 58.7 mm  |
| GTIN (EAN) | 4050118332896              |   |
| 数量         | 20 ST                      |   |
| 種別         | ZQV 4N/2                   | バージョン   |
| 注文番号       | <a href="#">1527930000</a> | 渡り配線コネクタ (端子), 接続されている, 橙色, 32 A, 極数: 2, ピッチ (mm) (P): 6.10, 絶縁: はい, 幅: 9.9 mm    |
| GTIN (EAN) | 4050118332766              |   |
| 数量         | 60 ST                      |   |
| 種別         | ZQV 4N/3                   | バージョン   |
| 注文番号       | <a href="#">1527940000</a> | 渡り配線コネクタ (端子), 接続されている, 橙色, 32 A, 極数: 3, ピッチ (mm) (P): 6.10, 絶縁: はい, 幅: 16 mm     |
| GTIN (EAN) | 4050118332865              |   |
| 数量         | 60 ST                      |   |
| 種別         | ZQV 4N/30                  | バージョン   |
| 注文番号       | <a href="#">2561580000</a> | 渡り配線コネクタ (端子), 接続されている, 橙色, 32 A, 極数: 30, ピッチ (mm) (P): 6.10, 絶縁: はい, 幅: 181.7 mm |
| GTIN (EAN) | 4050118570113              |   |
| 数量         | 5 ST                       |   |
| 種別         | ZQV 4N/32                  | バージョン   |
| 注文番号       | <a href="#">2561670000</a> | 渡り配線コネクタ (端子), 接続されている, 橙色, 32 A, 極数: 32, ピッチ (mm) (P): 6.10, 絶縁: はい, 幅: 193.9 mm |
| GTIN (EAN) | 4050118570175              |   |
| 数量         | 5 ST                       |   |

## GH MCZUE1.5/UE BL 1667

Weidmüller Interface GmbH & Co. KG  
Klingenbergstraße 26  
D-32758 Detmold  
Germany

## アクセサリ

www.weidmueller.com

|            |                            |   |
|------------|----------------------------|---|
| 種別         | ZQV 4N/4                   | バージョン   |
| 注文番号       | <a href="#">1527970000</a> | 渡り配線コネクタ (端子), 接続されている, 橙色, 32 A, 極数: 4, ピッチ  |
| GTIN (EAN) | 4050118332889              | (mm) (P): 6.10, 絶縁: はい, 幅: 22.1 mm            |
| 数量         | 60 ST                      |   |
| 種別         | ZQV 4N/5                   | バージョン   |
| 注文番号       | <a href="#">1527980000</a> | 渡り配線コネクタ (端子), 接続されている, 橙色, 32 A, 極数: 5, ピッチ  |
| GTIN (EAN) | 4050118332759              | (mm) (P): 6.10, 絶縁: はい, 幅: 28.2 mm            |
| 数量         | 60 ST                      |   |
| 種別         | ZQV 4N/50                  | バージョン   |
| 注文番号       | <a href="#">1528130000</a> | 渡り配線コネクタ (端子), 接続されている, 橙色, 32 A, 極数: 50, ピッチ |
| GTIN (EAN) | 4050118332902              | (mm) (P): 6.10, 絶縁: はい, 幅: 303.7 mm           |
| 数量         | 5 ST                       |   |
| 種別         | ZQV 4N/6                   | バージョン   |
| 注文番号       | <a href="#">1527990000</a> | 渡り配線コネクタ (端子), 接続されている, 橙色, 32 A, 極数: 6, ピッチ  |
| GTIN (EAN) | 4050118332919              | (mm) (P): 6.10, 絶縁: はい, 幅: 34.3 mm            |
| 数量         | 20 ST                      |   |
| 種別         | ZQV 4N/7                   | バージョン   |
| 注文番号       | <a href="#">1528020000</a> | 渡り配線コネクタ (端子), 接続されている, 橙色, 32 A, 極数: 7, ピッチ  |
| GTIN (EAN) | 4050118332780              | (mm) (P): 6.10, 絶縁: はい, 幅: 40.4 mm            |
| 数量         | 20 ST                      |   |
| 種別         | ZQV 4N/8                   | バージョン   |
| 注文番号       | <a href="#">1528030000</a> | 渡り配線コネクタ (端子), 接続されている, 橙色, 32 A, 極数: 8, ピッチ  |
| GTIN (EAN) | 4050118332841              | (mm) (P): 6.10, 絶縁: はい, 幅: 46.5 mm            |
| 数量         | 20 ST                      |   |
| 種別         | ZQV 4N/9                   | バージョン   |
| 注文番号       | <a href="#">1528070000</a> | 渡り配線コネクタ (端子), 接続されている, 橙色, 32 A, 極数: 9, ピッチ  |
| GTIN (EAN) | 4050118332797              | (mm) (P): 6.10, 絶縁: はい, 幅: 52.6 mm            |
| 数量         | 20 ST                      |   |