

ACT20P-BRIDGE-P

Weidmüller Interface GmbH & Co. KG
Klingenbergstraße 26
D-32758 Detmold
Germany

www.weidmueller.com

製品イメージ, 図に類似



- ACT20P : 細線仕様ソリューション
- 精密で高性能なシグナルコンバータ
 - 取り扱いが容易な解除レバー

一般注文データ

バージョン	計測ブリッジコンバータ, 入力: 抵抗測定ブリッジ, 出力: 0(4)-20 mA, 0-10 V
注文番号	2456820000
種別	ACT20P-BRIDGE-P
GTIN (EAN)	4050118471762
数量	1 items

ACT20P-BRIDGE-P

Weidmüller Interface GmbH & Co. KG
Klingenbergstraße 26
D-32758 Detmold
Germany

www.weidmueller.com

技術データ

承認

認可	CE
認可	CULUS;
MAMID承認件数	



ROHS	適合
------	----

寸法と重量

深さ	113.6 mm	奥行き (インチ)	4.4724 inch
高さ	127.1 mm	高さ (インチ)	5.0039 inch
幅	22.5 mm	幅 (インチ)	0.8858 inch
正味重量	249.1 g		

温度

保管温度	-40 °C...85 °C	動作温度	-20 °C...60 °C
動作温度時の湿度	0 ~ 95% (結露なし)	湿度	10 ~ 90%、結露なし

失敗の確率

IEC 61508に準拠したSIL	該当なし
-------------------	------

環境製品コンプライアンス

RoHS 対応状況	準拠 (免除あり)
RoHS 適用除外 (該当する場合/既知の場合)	7a, 7cl
REACH SVHC	Lead 7439-92-1
SCIP	2f6dd957-421a-46db-a0c2-cf1609156924

入力

ブリッジ電源電圧	5 Vまたは10 V	センサー	Strain gauge resistance, 抵抗測定, Total resistance of all parallel resistance measuring bridges: min. 87 Ω
数値入力	1	センサー供給	120 mA @ 10 V (= 4 x 350 Ωブリッジ抵抗器)
ブリッジ感度	1.0 mV / V ~ 5.0 mV / V	入力信号	±10 mV / ±20 mV / ±30 mV / ±50 mV

一般データ

精度	測定範囲の < 0.05%	保護度合い	IP20
電源電圧	10...60 V DC	長期ドリフト	0.1 % / 10.000 h
直線性	信号範囲の標準 ± 0.05%	ステップ応答時間	<400 ms (10 ~ 90%)
取り付けレール	TS 35	消費電力	3 W @ 24 V DC
温度係数	標準0.005 % / °C	公称電力消費	2 VA
設定	DIPスイッチ及びボタン	動作高度	≤ 2000 m

ACT20P-BRIDGE-P

Weidmüller Interface GmbH & Co. KG

Klingenbergstraße 26

D-32758 Detmold

Germany

www.weidmueller.com

技術データ

絶縁協調

EMC 基準	EN 61326	サージ電圧カテゴリー	III
汚染度	2	絶縁電圧	5.7 kV (入力/出力、入力/供給)
定格電圧	300 V		

接続データ

接続方式	PUSH IN	締め付けトルク、最小	0.4 Nm
締め付けトルク、最大	0.6 Nm	クランプ範囲、定格接続	2.5 mm ²
クランプ範囲、最小	0.5 mm ²	クランプ範囲、最大	2.5 mm ²
配線接続断面 AWG、最小	AWG 26	導体接続断面積 AWG、最大	AWG 14
導体断面、固定式、最小	0.2 mm ²	導体断面、固定式、最大	2.5 mm ²
配線接続断面、細径撚線、最小	0.2 mm ²	配線接続断面、細径撚線、最大	2.5 mm ²
配線接続断面、ワイヤエンドフェルール付 DIN 46228/4 の細径撚線、最小	0.2 mm ²	配線接続断面、ワイヤエンドフェルール付 DIN 46228/4 の細径撚線、最大	2.5 mm ²

パーツの説明

製品概要	<p>ACT20P-BRIDGE-P ブリッジ測定用トランスデューサは、測定ブリッジ電圧を標準信号に変換します。ボタンは、接続された測定ブリッジに対する調整に使用されます。ブリッジ測定用トランスデューサは、350 Ω で並列接続された測定ブリッジを 4 つまで供給できます。このデバイスは、外部ボタンまたは外部 PLC 信号に対応する別の入力により、風袋質量の簡易補正をサポートします。電源 電圧供給装置は入出力から電気的分離されています (3 方向絶縁)。</p> <p>機能</p> <ul style="list-style-type: none"> • 4 線および 6 線の測定 • 350 Ω で並列接続された測定ブリッジを 4 つまで供給できます • DIP スイッチを介して入出力範囲を調整可能 • 外部ボタンまたは PLC 信号を介した風袋質量補償 • 表側 LED は動作ステータスを示します • 入力、出力、電源 電圧供給間の 3 方向電気的分離
------	--

分類

ETIM 8.0	EC002653	ETIM 9.0	EC002653
ETIM 10.0	EC002653	ECLASS 14.0	27-21-01-20
ECLASS 15.0	27-21-01-20		

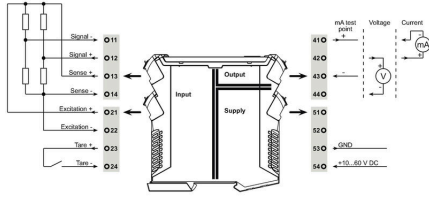
ACT20P-BRIDGE-P

Weidmüller Interface GmbH & Co. KG
 Klingenbergstraße 26
 D-32758 Detmold
 Germany

www.weidmueller.com

図面

電気記号

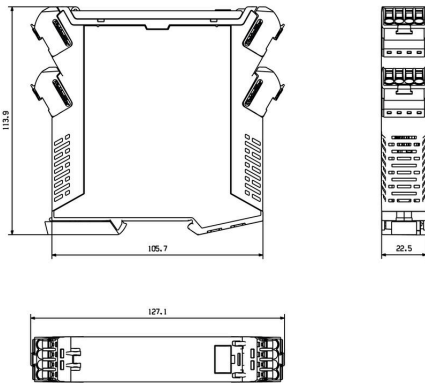


DIP switch setting

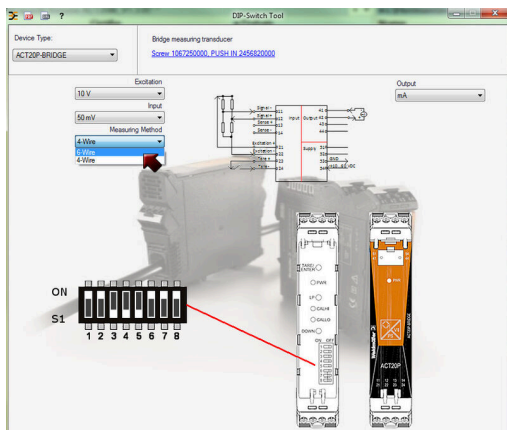
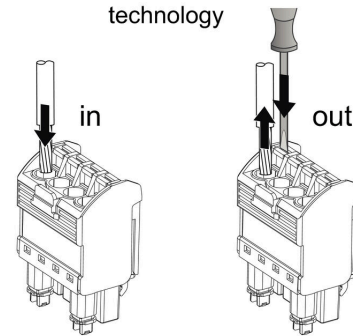
Excitation	DIP switch							
	1	2	3	4	5	6	7	8
10 V	■							
5 V								
Output	DIP switch							
	1	2	3	4	5	6	7	8
mA		■						
V								
Input span	DIP switch							
	1	2	3	4	5	6	7	8
	10 mV			■				
	20 mV				■			
30 mV					■			
50 mV						■		
Measuring method	DIP switch							
	1	2	3	4	5	6	7	8
4-wire							■	■
6-wire								

■ = ON

寸法図, 図に類似



PUSH IN technology



example for DIP switch setting (with ACT20 tool)

ACT20P-BRIDGE-P

Weidmüller Interface GmbH & Co. KG
Klingenbergstraße 26
D-32758 Detmold
Germany

アクセサリ

www.weidmueller.com

空白



ESG は、多くの有名電気機器で使用されている、MultiCard フォーマットの実証済マーカースです。その結果、高品質デバイスへのマーキングが高コントラストで表示されます。

Siemens、ABB、Beckhoff などのメーカーデバイスでは、

一目で、さまざまな種類の装置が利用できます：

- 総合的な用途のタグ、自己接着型またはクリップオン式のタグ、種別に応じて対応します：
- 例えばサーキットブレーカーなどの調整機器の場合は、タグレールにクリップ対応 ESG マーカーを付けます：
- 仕様に準拠した個別のレーザー品質印刷

カスタム印字の場合：お客様のラベリング仕様に関しては、当社のラベリングソフトウェア、M-PrintPRO または M-PrintPRO Online (インストール未実施) のファイルをお送りください。

一般注文データ

種別	ESG 8/13.5/43.3 SAI AU	バージョン
注文番号	1912130000	ESG, デバイスマーカー x 13.5 mm, PA 66, 色: 透明, プラグ接続可能
GTIN (EAN)	4032248541164	
数量	5 ST	
種別	ESG 6.6/20 BHZ 5.00/04	バージョン
注文番号	1082540000	ESG, デバイスマーカー x 20 mm, PA 66, 色: 白色, プラグ接続可能
GTIN (EAN)	4032248845439	
数量	200 ST	