

ACT20X-2SAI-2HAO-P

Weidmüller Interface GmbH & Co. KG
 Klingenbergstraße 26
 D-32758 Detmold
 Germany

www.weidmueller.com

製品イメージ, 図に類似



ACT20X-SAI-HAO/2SAI-2HAO の電流出力遮断装置は、防爆領域のフィールド装置 (ゾーン 0 まで) の制御に適しています。

入出力側の HART プロトコルの透過信号接続は、4 ~ 20 mA の電流ループを使用して実装されます。

統合アラーム接続は、誤動作が発生した場合に警告を発信します。これにより、トラブルシューティングが簡単になり、システムの可用性が向上します。

レールに取り付けられた電流出力遮断装置は、1 または 2 チャンネルのバージョンでオプションで使用できます。

1 チャンネルあたり 11 mm の幅を持つデバイスは、電気キャビネット内にほとんどスペースを必要としません。

一般注文データ

バージョン	EX signal isolating converter, HART® transparency, 2-channel, Safe-input: 4-20mA, Ex output: 4 - 20 mA
注文番号	2456170000
種別	ACT20X-2SAI-2HAO-P
GTIN (EAN)	4050118471571
数量	1 items

ACT20X-2SAI-2HAO-P

Weidmüller Interface GmbH & Co. KG
Klingenbergstraße 26
D-32758 Detmold
Germany

www.weidmueller.com

技術データ

承認

MAMID承認件数



ROHS	適合		
UL File Number Search	UL ウェブサイト		
証明書番号 (cULus)	E337701		

寸法と重量

深さ	114.6 mm	奥行き (インチ)	4.5118 inch
高さ	127.3 mm	高さ (インチ)	5.0118 inch
幅	22.5 mm	幅 (インチ)	0.8858 inch
正味重量	212 g		

温度

保管温度	-20 °C...85 °C	動作温度	-20 °C...60 °C
湿度	0 ~ 95% (結露なし)		

失敗の確率

SIL PAPER	SIL certificate - PDF/ Cert_Weidmueller_070902_P0002_C007_V2R1.pdf (application/pdf)	IEC 61508に準拠したSIL	2
MTBF	135 a		

環境製品コンプライアンス

RoHS 対応状況	準拠 (免除あり)		
RoHS 適用除外 (該当する場合/既知の場合)	7a, 7cl		
REACH SVHC	Lead 7439-92-1		
SCIP	2f6dd957-421a-46db-a0c2-cf1609156924		

Assembling

取り付け方式	TS 35	取り付けレール	TS 35
取り付け位置	水平または垂直		

入力

数値入力	2	入力電流	4...20mA
電圧降下	<2 V		

出力

負荷インピーダンス電流	≤ 725 Ω	抵抗負荷の影響	スパンの ≤ 0.01% / 100 Ω
種別	本質安全回路	出力電流	4...20 mA (最大23 mA)
出力数、Ex	2	出力信号制限	<28 mA

ACT20X-2SAI-2HAO-P

Weidmüller Interface GmbH & Co. KG

Klingenbergstraße 26

D-32758 Detmold

Germany

www.weidmueller.com

技術データ

出力 (ステータス)

ヒステリシス	0.1 mA (回路閾値)	種別	ステータスリレー, 1 NC (電圧なし)
アラーム機能	デバイスエラー, 電源電圧供給の故障, 3.8 ~ 20.5 mA の設定範囲内で動作するリレー	アラーム出力数	1
公称回路電圧	≤ AC125 V / DC110 V (安全エリア) ≤ AC32 V / DC32 V (ゾーン2)	持続電流	≤ 0.5 A AC / 0.3 A DC (セーフゾーン), ≤ 0.5 A AC / 1 A DC (ゾーン2)
公称出力	≤ 62.5 VA/32 W (セーフエリア) ≤ 16 VA/32 W (ゾーン2)		

一般的な仕様

接続方式	PUSH IN	精度	<0.1%スパン
湿度	0 ~ 95% (結露なし)	保護度合い	IP20
電源電圧	19.2...31.2 V DC	ステップ応答時間	5 ms
温度係数	スパンの<0.01%/°C (TU)	HART® による信号転送の種別	不変
設定	FDT/DTMソフトウェアの使用, CBX200 USB8978580000構成アダプタが必要	動作高度	≤ 2000 m
HART® 透過をサポート	はい	熱放散	≤ 1.8 W

絶縁協調

EMC 基準	EN 61326-1	標準	EN 61010-1
絶縁電圧	2.6 kV (入力/出力)	定格電圧	300 V

Ex アプリケーションのデータ (ATEX)

ATEX - ガス表示	II (1) G [Ex ia Ga] IIC/IIB/IIA	電流 IO	93 mA
電圧 U0	28 V DC	ATEX - ダストラベリング	II (1) D [Ex ia Da] IIIC, I (M1) [Ex ia Ma] I
IECEx - ガス表示	Ex ec nC IIC T4 Gc, [Ex ia Ga] IIC/IIB/IIA	電力 P0	<650 mW
設置場所	装置をセーフエリア、ゾーン2に設置		

接続データ

接続方式	PUSH IN	配線接続断面 AWG、最小	AWG 26
導体接続断面積 AWG、最大	AWG 14	導体断面、固定式、最小	0.2 mm ²
導体断面、固定式、最大	2.5 mm ²	配線接続断面、細径撚線、最小	0.2 mm ²
配線接続断面、細径撚線、最大	2.5 mm ²	配線接続断面、ワイヤエンドフェルール付 DIN 46228/4 の細径撚線、最小	0.2 mm ²
配線接続断面、ワイヤエンドフェルール付 DIN 46228/4 の細径撚線、最大	2.5 mm ²		

保証

時間間隔	3 年		
------	-----	--	--

ACT20X-2SAI-2HAO-P

Weidmüller Interface GmbH & Co. KG
Klingenbergstraße 26
D-32758 Detmold
Germany

www.weidmueller.com

技術データ

パーツの説明

製品概要

ACT20X-SAI-HAO-S は、HART プロトコルの透明電流出力アイソレータです。安全区域からの直流電流入力信号は電気的に分離され、Exゾーン0内の制御されたフィールドデバイスを駆動します。このデバイスは、シングルチャンネルまたはデュアルチャンネル版として提供されています。

分類

ETIM 8.0	EC002653	ETIM 9.0	EC002653
ETIM 10.0	EC002653	ECLASS 14.0	27-21-01-20
ECLASS 15.0	27-21-01-20		

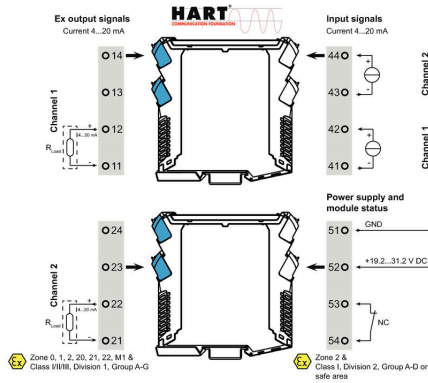
ACT20X-2SAI-2HAO-P

Weidmüller Interface GmbH & Co. KG
Klingenbergstraße 26
D-32758 Detmold
Germany

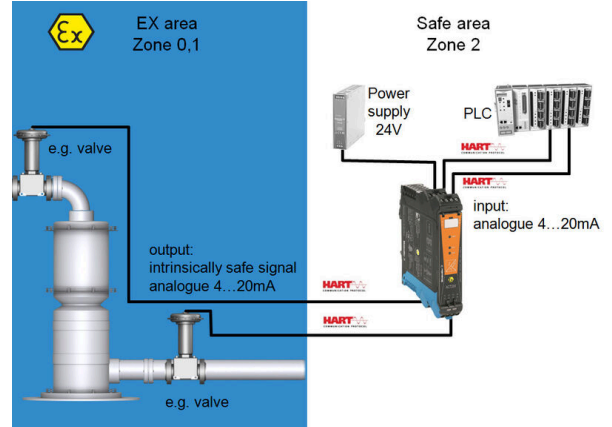
www.weidmueller.com

図面

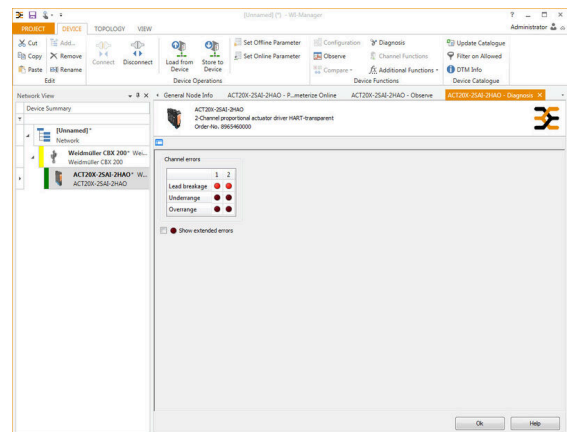
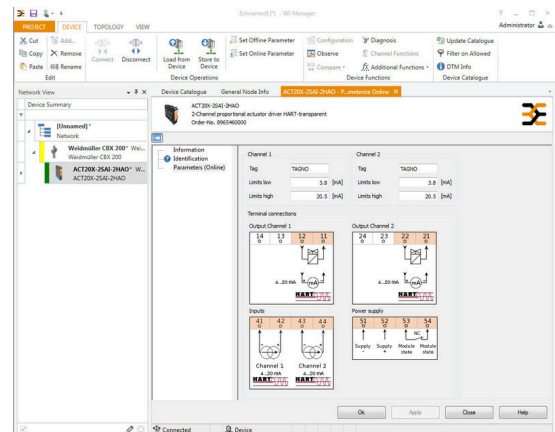
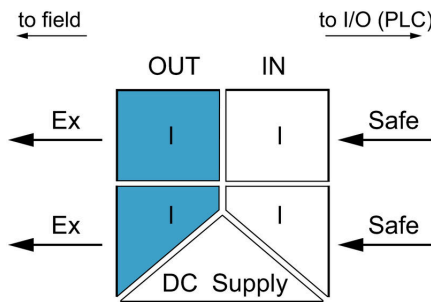
接続図



アプリケーション



ブロック回路図



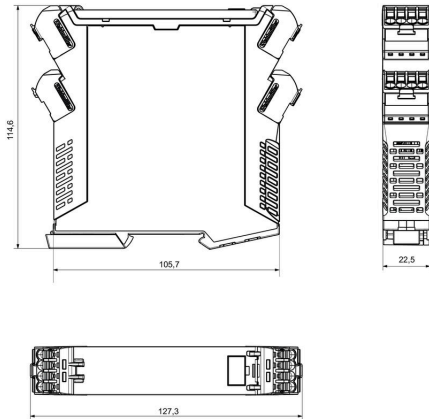
ACT20X-2SAI-2HAO-P

Weidmüller Interface GmbH & Co. KG
Klingenbergstraße 26
D-32758 Detmold
Germany

www.weidmueller.com

図面

寸法図



Removable terminals with coding

ACT20X-2SAI-2HAO-P

Weidmüller Interface GmbH & Co. KG
Klingenbergstraße 26
D-32758 Detmold
Germany

www.weidmueller.com

アクセサリ

空白



ESG は、多くの有名電気機器で使用されている、MultiCard フォーマットの実証済マーカ―です。その結果、高品質デバイスへのマーキングが高コントラストで表示されます。

Siemens、ABB、Beckhoff などのメーカーデバイスでは、

一目で、さまざまな種別の装置が利用できます：

- 総合的な用途のタグ、自己接着型またはクリップオン式のタグ、種別に応じて対応します：
- 例えばサーキットブレーカーなどの調整機器の場合は、タグレールにクリップ対応 ESG マーカ―を付けます：
- 仕様に準拠した個別のレーザー品質印刷

カスタム印字の場合：お客様のラベリング仕様に関しては、当社のラベリングソフトウェア、M-PrintPRO または M-PrintPRO Online (インストール未実施) のファイルをお送りください。

一般注文データ

種別	ESG 6.6/20 BHZ 5.00/04	バージョン
注文番号	1082540000	ESG, デバイスマーカ― x 20 mm, PA 66, 色: 白色, プラグ接続可能
GTIN (EAN)	4032248845439	
数量	200 ST	
種別	ESG 8/13.5/43.3 SAI AU	バージョン
注文番号	1912130000	ESG, デバイスマーカ― x 13.5 mm, PA 66, 色: 透明, プラグ接続可能
GTIN (EAN)	4032248541164	
数量	5 ST	

構成インターフェース



一般注文データ

種別	CBX200 USB	バージョン
注文番号	8978580000	
GTIN (EAN)	4032248813759	
数量	1 ST	