

ACT20X-2HAI-2SAO-P

Weidmüller Interface GmbH & Co. KG
Klingenbergstraße 26
D-32758 Detmold
Germany

www.weidmueller.com



ACT20X-HAI-SAO/2HAI-2SAO HART プロトコル透過電源遮断装置は、防爆ゾーン 0 からの 4...20 mA 信号を安全エリアに送信することができます。

外部センサーは、デバイスを通じて電源を供給できます。

内蔵アラーム接点は、故障時に警告を発信します。これにより、トラブルシューティングが容易になり、システムの可用性が向上します。

レールに取り付けられた電源遮断装置は、1チャンネルまたは2チャンネルのバージョンで任意に使用できます。

1チャンネルあたり 11 mm の幅を持つデバイスは、電気キャビネット内にほとんどスペースを必要としません。

一般注文データ

バージョン	EX signal isolating converter, HART®, 2-channel, Ex-input: 4 - 20 mA, Safe-output: 4-20mA
注文番号	2456 150000
種別	ACT20X-2HAI-2SAO-P
GTIN (EAN)	4050118471281
数量	1 items

ACT20X-2HAI-2SAO-P

Weidmüller Interface GmbH & Co. KG

Klingenbergstraße 26
D-32758 Detmold
Germany

www.weidmueller.com

技術データ

承認

MAMID承認件数



ROHS 適合

UL File Number Search [ULウェブサイト](#)

証明書番号 (cULus) E337701

寸法と重量

深さ	114.6 mm	奥行き (インチ)	4.5118 inch
高さ	127.3 mm	高さ (インチ)	5.0118 inch
幅	22.5 mm	幅 (インチ)	0.8858 inch
正味重量	212 g		

温度

保管温度	-20 °C...85 °C	動作温度	-20 °C...60 °C
湿度	0 ~ 95% (結露なし)		

失敗の確率

SIL PAPER	SIL certificate - PDF/ Cert_Weidmueller_070902_P0002_C006_V2R1.pdf (application/pdf)	IEC 61508に準拠したSIL	2
MTBF	315 a		

環境製品コンプライアンス

RoHS 対応状況	準拠 (免除あり)
RoHS 適用除外 (該当する場合/既知の場合)	7a, 7cl
REACH SVHC	Lead 7439-92-1
SCIP	2f6dd957-421a-46db-a0c2-cf1609156924

Assembling

取り付け方式	スナップ取付け支持レール	取り付けレール	TS 35
取り付け位置	水平または垂直		

入力EX

種別	フェールセーフ電流回路, アクティブ (電流ソースとして) またはパッシブ (電流シンクとして)	残留リップル (電流ループ)	<7.5 mVeff
センサー供給	>16 V DC	断線時の出力信号	<1 mA
入力電流	4...20mA	電圧降下、電源接続	<4.5 V
入力数、Ex	2	電圧降下に電力が供給されていません	<6 V

出力

出力数	2	負荷インピーダンス電流	≤ 600 Ω
種別	アクティブ (電流源として) またはパッシブ (電流シンクとして)	出力電流	4...20 mA

作成日 23.04.2026 03:09:23 MEZ

カタログステータス / 図面

ACT20X-2HAI-2SAO-P

Weidmüller Interface GmbH & Co. KG

Klingenbergstraße 26

D-32758 Detmold

Germany

www.weidmueller.com

技術データ

出力信号制限	<28 mA	Load stability	終了値の ≤ 0.01% / 100
--------	--------	----------------	--------------------

出力 (ステータス)

ヒステリシス	0.1 mA (回路閾値)	種別	ステータスリレー, 1 NC (電圧なし)
アラーム機能	デバイスエラー, 電源 電圧供給の故障, 3.8 ~ 20.5 mA の設定範囲内で動作するリレー	アラーム出力数	1
公称回路電圧	≤ AC125 V / DC110 V (安全エリア) ≤ AC32 V / DC32 V (ゾーン2)	持続電流	≤ 0.5 A AC / 0.3 A DC (セーフゾーン), ≤ 0.5 A AC / 1 A DC (ゾーン2)
公称出力	≤ 62.5 VA/32 W (セーフエリア) ≤ 16 VA/32 W (ゾーン2)		

一般的な仕様

接続方式	PUSH IN	精度	<0.1% スパン
湿度	0 ~ 95% (結露なし)	保護度合い	IP20
電源電圧	19.2...31.2 V DC	ステップ応答時間	5 ms
温度係数	スパンの <0.01% / °C (TU)	HART® による信号転送の種別	不変
設定	FDT/DTMソフトウェアの使用, CBX200 USB8978580000構成アダプタが必要	動作高度	≤ 2000 m
HART® 透過をサポート	はい	熱放散	≤ 1.2 W

絶縁協調

EMC 基準	EN 61326-1	標準	EN 61010-1
絶縁電圧	2.6 kV (入力/出力)	定格電圧	300 V

Ex アプリケーションのデータ (ATEX)

ATEX - ガス表示	II (1) G [Ex ia Ga] IIC/IIB/IIA	ATEX - ダストラベリング	II (1) D [Ex ia Da] IIIC, I (M1) [Ex ia Ma] I
IECEX - ガス表示	Ex ec nC IIC T4 Gc, [Ex ia Ga] IIC/IIB/IIA	設置場所	装置をセーフエリア、ゾーン2に設置

接続データ

接続方式	PUSH IN	配線接続断面 AWG、最小	AWG 26
導体接続断面面積 AWG、最大	AWG 14	導体断面、固定式、最小	0.2 mm ²
導体断面、固定式、最大	2.5 mm ²	配線接続断面、細径撚線、最小	0.2 mm ²
配線接続断面、細径撚線、最大	2.5 mm ²	配線接続断面、ワイヤエンドフェルル付 DIN 46228/4 の細径撚線、最小	0.2 mm ²
配線接続断面、ワイヤエンドフェルル付 DIN 46228/4 の細径撚線、最大	2.5 mm ²		

保証

時間間隔	3 年		
------	-----	--	--

ACT20X-2HAI-2SAO-P

Weidmüller Interface GmbH & Co. KG
Klingenbergstraße 26
D-32758 Detmold
Germany

www.weidmueller.com

技術データ

パーツの説明

製品概要

ACT20X-HAI-SAO-S 電源供給アイソレータは、Ex-zone 0からのアナログ直流電流信号用の HART プロトコル透明アイソレータです。入力は、アクティブな電流ループ (デバイスが提供するループ電流) としても動作します。デバイスは、出力側での安全ゾーンに 4...20 mA の電流信号を供給します。このデバイスは、シングルチャンネルまたはデュアルチャンネル版として提供されています。

分類

ETIM 8.0	EC002653	ETIM 9.0	EC002653
ETIM 10.0	EC002653	ECLASS 14.0	27-21-01-20
ECLASS 15.0	27-21-01-20		

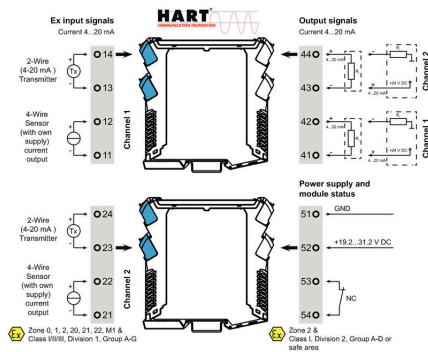
ACT20X-2HAI-2SAO-P

Weidmüller Interface GmbH & Co. KG
Klingenbergstraße 26
D-32758 Detmold
Germany

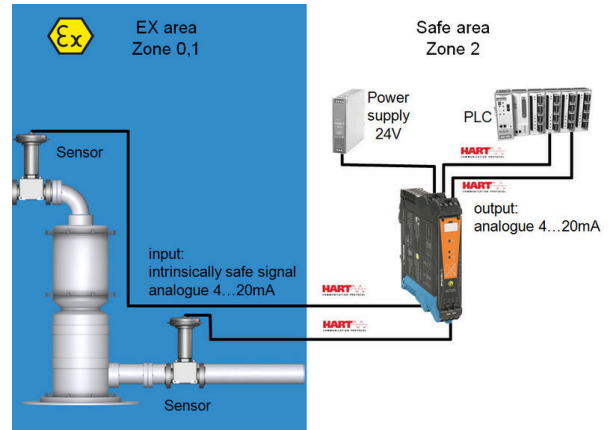
www.weidmueller.com

図面

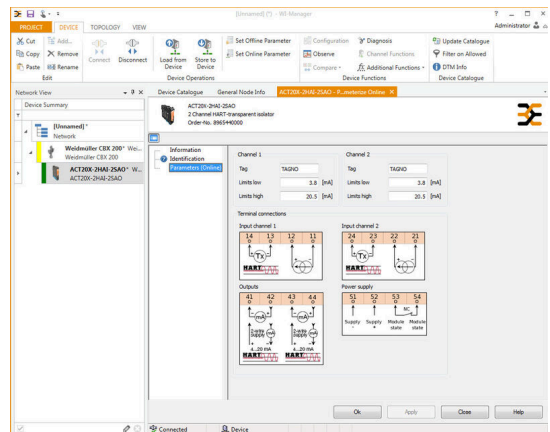
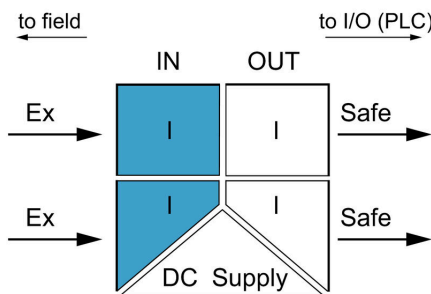
接続図



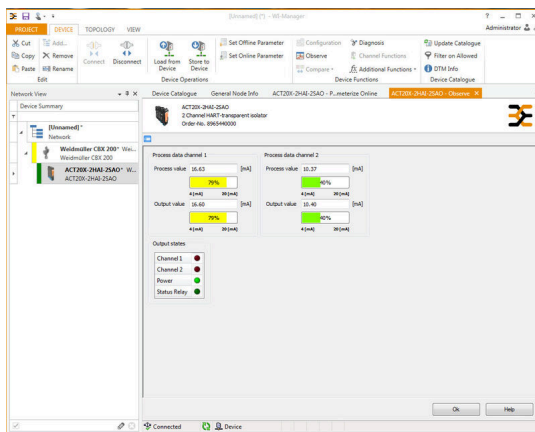
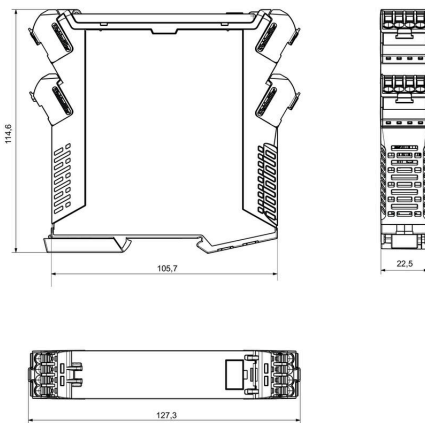
アプリケーション



ブロック回路図



寸法図



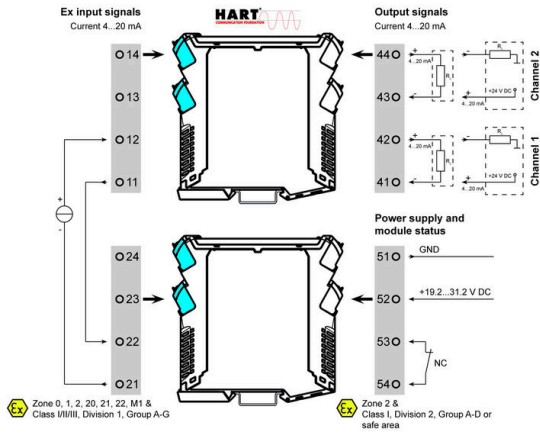
ACT20X-2HAI-2SAO-P

Weidmüller Interface GmbH & Co. KG
 Klingenbergstraße 26
 D-32758 Detmold
 Germany

図面

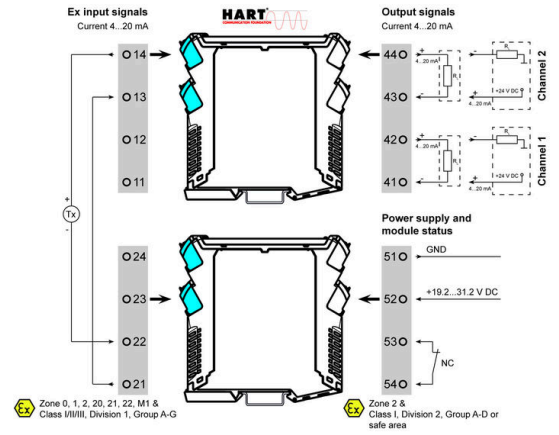
www.weidmueller.com

アプリケーション



1 input <> 2 outputs

アプリケーション



1 input <> 2 outputs

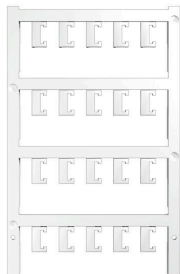
ACT20X-2HAI-2SAO-P

Weidmüller Interface GmbH & Co. KG
Klingenbergstraße 26
D-32758 Detmold
Germany

www.weidmueller.com

アクセサリ

空白



ESG は、多くの有名電気機器で使用されている、MultiCard フォーマットの実証済マーカ―です。その結果、高品質デバイスへのマーキングが高コントラストで表示されます。

Siemens、ABB、Beckhoff などのメーカーデバイスでは、

一目で、さまざまな種類の装置が利用できます：

- 総合的な用途のタグ、自己接着型またはクリップオン式のタグ、種別に応じて対応します：
- 例えばサーキットブレーカーなどの調整機器の場合は、タグレールにクリップ対応 ESG マーカ―を付けます：
- 仕様に準拠した個別のレーザー品質印刷

カスタム印字の場合：お客様のラベリング仕様に関しては、当社のラベリングソフトウェア、M-PrintPRO または M-PrintPRO Online (インストール未実施) のファイルをお送りください。

一般注文データ

種別	ESG 6.6/20 BHZ 5.00/04	バージョン
注文番号	1082540000	ESG, デバイスマーカ― x 20 mm, PA 66, 色: 白色, プラグ接続可能
GTIN (EAN)	4032248845439	
数量	200 ST	
種別	ESG 8/13.5/43.3 SAI AU	バージョン
注文番号	1912130000	ESG, デバイスマーカ― x 13.5 mm, PA 66, 色: 透明, プラグ接続可能
GTIN (EAN)	4032248541164	
数量	5 ST	

構成インターフェース



一般注文データ

種別	CBX200 USB	バージョン
注文番号	8978580000	
GTIN (EAN)	4032248813759	
数量	1 ST	