

## ACT20X-SDI-HDO-H-P

Weidmüller Interface GmbH & Co. KG  
Klingenbergstraße 26  
D-32758 Detmold  
Germany

www.weidmueller.com

製品イメージ, 図に類似



ACT20X-SDI-HDO/2SDI-2HDO バルブ制御モジュールは、入力側の安全エリアからスイッチング信号 (NPN、PNP) によって制御され、防爆エリアゾーン 0 のスイッチアクチュエータ (ソレノイド、アラーム) にデジタル出力を提供します。

モジュールによって、出力電流は着火保護グループ IIC/ IIB の 35 mA

または 60 mA (1 チャンネル限定) に制限されます。統合されたアラーム接点は、不具合が発生した場合に警告を発信します。これにより、トラブルシューティングが容易になり、システムの可用性が向上します。

レール取り付け切断スイッチングアンプは、オプションで 1 チャンネルまたは 2 チャンネルバージョンが利用可能です。

1 チャンネルあたり 11 mm の幅を持つデバイスは、電気キャビネット内にほとんどスペースを必要としません。

## 一般注文データ

バージョン	EX周波数信号絶縁トランス, 安全入力: リレー, 外部出力: Optoモジュール, 高電流, 1チャンネル
注文番号	<a href="#">2456120000</a>
種別	ACT20X-SDI-HDO-H-P
GTIN (EAN)	4050118471533
数量	1 items

## ACT20X-SDI-HDO-H-P

Weidmüller Interface GmbH & Co. KG  
Klingenbergstraße 26  
D-32758 Detmold  
Germany

www.weidmueller.com

## 技術データ

## 承認

MAMID承認件数



ROHS 適合

UL File Number Search [ULウェブサイト](#)

証明書番号 (cULus) E337701

## 寸法と重量

深さ	113.6 mm	奥行き (インチ)	4.4724 inch
高さ	127.1 mm	高さ (インチ)	5.0039 inch
幅	22.5 mm	幅 (インチ)	0.8858 inch
正味重量	170 g		

## 温度

保管温度	-20 °C...85 °C	動作温度	-20 °C...60 °C
湿度	0 ~ 95% (結露なし)		

## 失敗の確率

SIL PAPER	SIL certificate - PDF/ Cert_Weidmueller_070902_P0002_C004_V2R1.pdf (application/pdf)	IEC 61508に準拠したSIL	2
MTBF	175 a	SFF	91 %

## 環境製品コンプライアンス

RoHS 対応状況	準拠 (免除あり)
RoHS 適用除外 (該当する場合/既知の場合)	7a, 7cl
REACH SVHC	Lead 7439-92-1
SCIP	2f6dd957-421a-46db-a0c2-cf1609156924

## Assembling

取り付け方式	スナップ取付け支持レール	取り付けレール	TS 35
取り付け位置	水平または垂直		

## 入力

数値入力	1	種別	NPN、PNPトランジスタ、 スイッチング信号 [input safe-side valve component]
入力電圧	≤ 28 V DC, Trigger level low: ≤ 2.0 V DC (NPN), ≤ 8.0 V DC (PNP), Trigger level high: ≥ 4.0 V DC (NPN), ≥ 10.0 V DC (PNP)	入力抵抗、電圧	3.5 kΩ

## 出力

負荷インピーダンス電流	<300 Ω
種別	本質安全回路, デジタル, 出力=入力, ダイレクトまたはインパース (設定可能)
出力値	電流 最大. 60 mA

作成日 04.07.2026 11:22:25 MEZ

## ACT20X-SDI-HDO-H-P

Weidmüller Interface GmbH &amp; Co. KG

Klingenbergstraße 26

D-32758 Detmold

Germany

www.weidmueller.com

## 技術データ

電圧	最小:	9 V
電流	最大:	60 mA
電圧	最小:	10 V
電流	最大:	60 A
電圧	最小:	11 V
出力値	depending on terminal assignment: 9 V @ 60 mA / 10 V @ 60 mA / 11 V @ 60 A	
出力数、Ex	1	
残留リップル (電流ループ)	<40 mVeff	
出力値	端末割り当てに応じて	

## 出力 (ステータス)

ヒステリシス	0.1 mA (回路閾値)	種別	ステータスリレー, 1 NC (電圧なし)
アラーム機能	電源 電圧供給の故障, デバイスエラー	アラーム出力数	1
公称回路電圧	≤ AC125 V / DC110 V (安全エリア) ≤ AC32 V / DC32 V (ゾーン2)	持続電流	≤ 0.5 A AC / 0.3 A DC (セーフゾーン), ≤ 0.5 A AC / 1 A DC (ゾーン2)
公称出力	≤ 62.5 VA/32 W (セーフエリア) ≤ 16 VA/32 W (ゾーン2)		

## 一般的な仕様

接続方式	PUSH IN	湿度	0 ~ 95% (結露なし)
保護度合い	IP20	電源電圧	19.2...31.2 V DC
ステップ応答時間	10 ms	設定	FDT/DTMソフトウェアの使用, CBX200 USB8978580000構成アダプタが必要
動作高度	≤ 2000 m	熱放散	≤ 1.7 W

## 絶縁協調

EMC 基準	EN 61326-1	標準	EN 61010-1
絶縁電圧	2.6 kV (入力/出力)	定格電圧	300 V

## Ex アプリケーションのデータ (ATEX)

ATEX - ガス表示	II (1) G [Ex ia Ga] IIC/IIB/IIA	ATEX - ダストラベリング	II (1) D [Ex ia Da] IIIC, I (M1) [Ex ia Ma] I
IECEx - ガス表示	Ex ec nC IIC T4 Gc, [Ex ia Ga] IIC/IIB/IIA	設置場所	装置をセーフエリア、ゾーン2に設置

## 接続データ

接続方式	PUSH IN	配線接続断面 AWG、最小	AWG 26
導体接続断面面積 AWG、最大	AWG 14	導体断面、固定式、最小	0.2 mm <sup>2</sup>
導体断面、固定式、最大	2.5 mm <sup>2</sup>	配線接続断面、細径撚線、最小	0.2 mm <sup>2</sup>
配線接続断面、細径撚線、最大	2.5 mm <sup>2</sup>	配線接続断面、ワイヤエンドフェルール 付 DIN 46228/4 の細径撚線、最小	0.2 mm <sup>2</sup>
配線接続断面、ワイヤエンドフェルール 付 DIN 46228/4 の細径撚線、最大	2.5 mm <sup>2</sup>		

## 保証

時間間隔	3 年
------	-----

## ACT20X-SDI-HDO-H-P

Weidmüller Interface GmbH & Co. KG  
Klingenbergstraße 26  
D-32758 Detmold  
Germany

www.weidmueller.com

## 技術データ

## パーツの説明

## 製品概要

ACT20X-SDI-HDO-S ソレノイドバルブスイッチ/アラーム送信機には、非危険区域に 1 つの入力があり、危険区域ゾーン 0 に 1 つの出力があります。このデバイスは、例えば磁性バルブまたはアラーム送信機を切り替えるのに最適です。このデバイスは、シングルチャンネルまたはデュアルチャンネル版として提供されています。

## 特長

- 危険区域に設置されたソレノイド、音響アラーム、LED の制御のためのソレノイドバルブスイッチ/アラーム送信機。
- 35 mA または 60 mA の出力電流を備えた 2 つの変異型は、1 チャンネルまたは 2 チャンネルバージョンで利用できます。
- FDT/DTM ソフトウェア「WI-Manager」を使用した設定および診断。
- 各チャンネルの直接機能または反転機能の選択、および用途に合わせて危険区域への出力電流を低減する可能性。
- このデバイスは、安全区域とゾーン 2/ディビジョン 2 に取り付けことができ、ゾーン 0、1、2、20、21、22、およびクラス I/II/III、ディビジョン 1、グループ A-G から信号を受信できます。
- 拡張自己診断：個々のステータスリレーを介したエラーイベントの監視。
- LED 表示：緑色と 2 つの黄色/赤色の表側 LED で、動作状態と誤動作を示します
- 入力、出力、電源間の 3 方向電氣的分離。

## 分類

ETIM 8.0	EC002653	ETIM 9.0	EC002653
ETIM 10.0	EC002653	ECLASS 14.0	27-21-01-20
ECLASS 15.0	27-21-01-20		

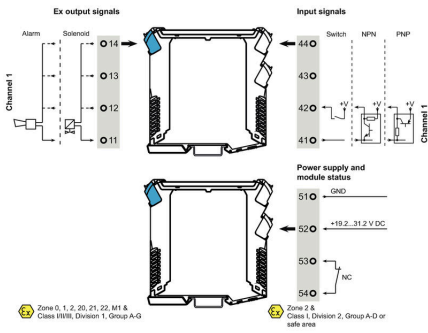
ACT20X-SDI-HDO-H-P

Weidmüller Interface GmbH & Co. KG  
 Klingenbergstraße 26  
 D-32758 Detmold  
 Germany

www.weidmueller.com

図面

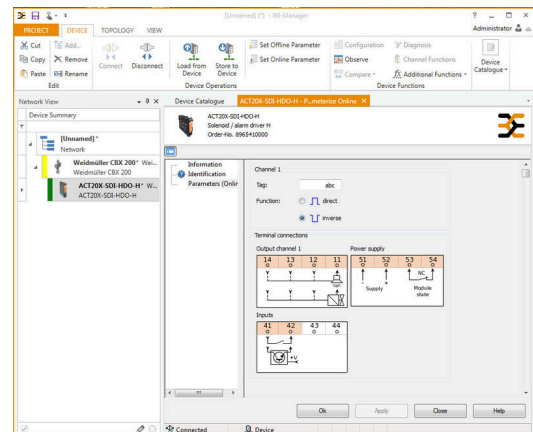
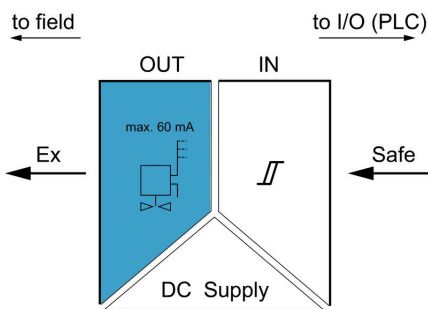
接続図



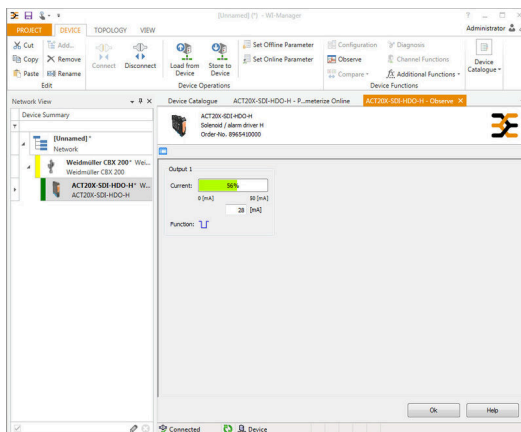
アプリケーション



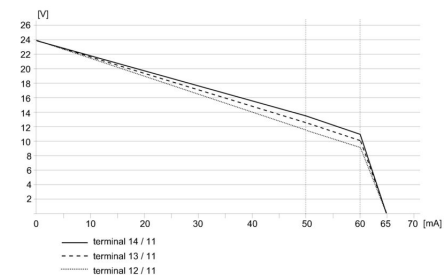
ブロック回路図



定格低減曲線



89654100009505.eps



screenshot of "observe" with FDT2 / DTM software

**ACT20X-SDI-HDO-H-P**

**Weidmüller Interface GmbH & Co. KG**  
Klingenbergstraße 26  
D-32758 Detmold  
Germany

[www.weidmueller.com](http://www.weidmueller.com)

図面

定格低減曲線



Removable terminals with coding

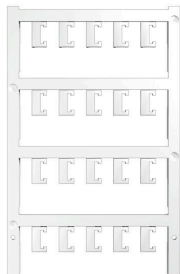
## ACT20X-SDI-HDO-H-P

Weidmüller Interface GmbH & Co. KG  
Klingenbergstraße 26  
D-32758 Detmold  
Germany

www.weidmueller.com

## アクセサリ

## 空白



ESG は、多くの有名電気機器で使用されている、MultiCard フォーマットの実証済マーカースです。その結果、高品質デバイスへのマーキングが高コントラストで表示されます。

Siemens、ABB、Beckhoff などのメーカーデバイスでは、

一目で、さまざまな種類の装置が利用できます：

- 総合的な用途のタグ、自己接着型またはクリップオン式のタグ、種別に応じて対応します：
- 例えばサーキットブレーカーなどの調整機器の場合は、タグレールにクリップ対応 ESG マーカーを付けます：
- 仕様に準拠した個別のレーザー品質印刷

カスタム印字の場合：お客様のラベリング仕様に関しては、当社のラベリングソフトウェア、M-PrintPRO または M-PrintPRO Online (インストール未実施) のファイルをお送りください。

## 一般注文データ

種別	ESG 6.6/20 BHZ 5.00/04	バージョン
注文番号	<a href="#">1082540000</a>	ESG, デバイスマーカー x 20 mm, PA 66, 色: 白色, プラグ接続可能
GTIN (EAN)	4032248845439	
数量	200 ST	
種別	ESG 8/13.5/43.3 SAI AU	バージョン
注文番号	<a href="#">1912130000</a>	ESG, デバイスマーカー x 13.5 mm, PA 66, 色: 透明, プラグ接続可能
GTIN (EAN)	4032248541164	
数量	5 ST	

## 構成インターフェース



## 一般注文データ

種別	CBX200 USB	バージョン
注文番号	<a href="#">8978580000</a>	
GTIN (EAN)	4032248813759	
数量	1 ST	