

ACT20X-SDI-HDO-L-P

Weidmüller Interface GmbH & Co. KG
Klingenbergstraße 26
D-32758 Detmold
Germany

www.weidmueller.com

製品イメージ, 図に類似



ACT20X-SDI-HDO/2SDI-2HDO バルブ制御モジュールは、入力側の安全エリアからスイッチング信号 (NPN、PNP) によって制御され、防爆エリアゾーン 0 のスイッチアクチュエータ (ソレノイド、アラーム) にデジタル出力を提供します。

モジュールによって、出力電流は着火保護グループ IIC/ IIB の 35 mA

または 60 mA (1 チャンネル限定) に制限されます。統合されたアラーム接点は、不具合が発生した場合に警告を発信します。これにより、トラブルシューティングが容易になり、システムの可用性が向上します。

レール取り付け切断スイッチングアンプは、オプションで 1 チャンネルまたは 2 チャンネルバージョンが利用可能です。

1 チャンネルあたり 11 mm の幅を持つデバイスは、電気キャビネット内にほとんどスペースを必要としません。

一般注文データ

バージョン	EX周波数信号絶縁トランス, 安全入力: リレー, 外部出力: Optoモジュール, 1チャンネル
注文番号	2456110000
種別	ACT20X-SDI-HDO-L-P
GTIN (EAN)	4050118471502
数量	1 items

ACT20X-SDI-HDO-L-P

Weidmüller Interface GmbH & Co. KG
Klingenbergstraße 26
D-32758 Detmold
Germany

www.weidmueller.com

技術データ

承認

MAMID承認件数



ROHS 適合

UL File Number Search [ULウェブサイト](#)

証明書番号 (cULus) E337701

寸法と重量

深さ	113.6 mm	奥行き (インチ)	4.4724 inch
高さ	127.1 mm	高さ (インチ)	5.0039 inch
幅	22.5 mm	幅 (インチ)	0.8858 inch
正味重量	170 g		

温度

保管温度	-20 °C...85 °C	動作温度	-20 °C...60 °C
湿度	0 ~ 95% (結露なし)		

失敗の確率

SIL PAPER	SIL certificate - PDF/ Cert_Weidmueller_070902_P0002_C004_V2R1.pdf (application/pdf)	IEC 61508に準拠したSIL	2
MTBF	175 a		

環境製品コンプライアンス

RoHS 対応状況	準拠 (免除あり)
RoHS 適用除外 (該当する場合/既知の場合)	7a, 7cl
REACH SVHC	Lead 7439-92-1
SCIP	2f6dd957-421a-46db-a0c2-cf1609156924

Assembling

取り付け方式	スナップ取付け支持レール	取り付けレール	TS 35
取り付け位置	水平または垂直		

入力

数値入力	1	種別	NPN、PNPトランジスタ、 スイッチング信号 [input safe-side valve component]
入力電圧	≤ 28 V DC, Trigger level low: ≤ 2.0 V DC (NPN), ≤ 8.0 V DC (PNP), Trigger level high: ≥ 4.0 V DC (NPN), ≥ 10.0 V DC (PNP)	入力抵抗、電圧	3.5 kΩ

出力

種別	本質安全回路, デジタル、 出力=入力, ダイレクトま	出力数、Ex	1
----	--------------------------------	--------	---

ACT20X-SDI-HDO-L-P

Weidmüller Interface GmbH & Co. KG

Klingenbergstraße 26

D-32758 Detmold

Germany

www.weidmueller.com

技術データ

残留リップル (電流ループ)	たはインパース (設定可能) <40 mVeff	出力値	端末割り当てに応じて
----------------	-----------------------------	-----	------------

出力 (ステータス)

ヒステリシス	0.1 mA (回路閾値)	種別	ステータスリレー, 1 NC (電圧なし)
アラーム機能	電源電圧なし, デバイスエラー	アラーム出力数	1
公称回路電圧	≤ AC125 V / DC110 V (安全エリア) ≤ AC32 V / DC32 V (ゾーン2)	持続電流	≤ 0.5 A AC / 0.3 A DC (セーフゾーン), ≤ 0.5 A AC / 1 A DC (ゾーン2)
公称出力	≤ 62.5 VA/32 W (セーフエリア) ≤ 16 VA/32 W (ゾーン2)		

一般的な仕様

接続方式	PUSH IN	湿度	0 ~ 95% (結露なし)
保護度合い	IP20	電源電圧	19.2...31.2 V DC
ステップ応答時間	10 ms	設定	FDT/DTMソフトウェアの使用, CBX200 USB8978580000構成アダプタが必要
動作高度	≤ 2000 m		

絶縁協調

EMC 基準	EN 61326-1	標準	EN 61010-1
絶縁電圧	2.6 kV (入力/出力)	定格電圧	300 V

Ex アプリケーションのデータ (ATEX)

ATEX - ガス表示	II (1) G [Ex ia Ga] IIC/IIB/IIA	ATEX - ダストラベリング	II (1) D [Ex ia Da] IIIC, I (M1) [Ex ia Ma] I
IECEx - ガス表示	Ex ec nC IIC T4 Gc, [Ex ia Ga] IIC/IIB/IIA	設置場所	装置をセーフエリア、ゾーン2に設置

接続データ

接続方式	PUSH IN	配線接続断面 AWG、最小	AWG 26
導体接続断面積 AWG、最大	AWG 14	導体断面、固定式、最小	0.2 mm ²
導体断面、固定式、最大	2.5 mm ²	配線接続断面、細径撚線、最小	0.2 mm ²
配線接続断面、細径撚線、最大	2.5 mm ²	配線接続断面、ワイヤエンドフェルール 付 DIN 46228/4 の細径撚線、最小	0.2 mm ²
配線接続断面、ワイヤエンドフェルール 2.5 mm ² 付 DIN 46228/4 の細径撚線、最大			

保証

時間間隔	3 年
------	-----

パーツの説明

製品概要	ACT20X-SDI-HDO-S ソレノイドバルブスイッチ/アラーム送信機には、非危険区域に 1 つの入力があり、危険区域ゾーン 0 に 1 つの出力があります。このデバイスは、例えば磁性バルブまたはアラーム送信機を切り替えるのに最適です。このデバイスは、シングルチャンネルまたはデュアルチャンネル版として提供されています。
------	--

ACT20X-SDI-HDO-L-P

Weidmüller Interface GmbH & Co. KG
Klingenbergstraße 26
D-32758 Detmold
Germany

www.weidmueller.com

技術データ

特長

- 危険区域に設置されたソレノイド、音響アラーム、LEDの制御のためのソレノイドバルブスイッチ/アラーム送信機。
- 35 mA または 60 mA の出力電流を備えた 2 つの変異型は、1 チャンネルまたは 2 チャンネルバージョンで利用できます。
- FDT/DTM ソフトウェア「WI-Manager」を使用した設定および診断。
- 各チャンネルの直接機能または反転機能の選択、および用途に合わせて危険区域への出力電流を低減する可能性。
- このデバイスは、安全区域とゾーン 2/ディビジョン 2 に取り付けることができ、ゾーン 0、1、2、20、21、22、およびクラス I/II/III、ディビジョン 1、グループ A-G から信号を受信できます。
- 拡張自己診断：個々のステータスリレーを介したエラーイベントの監視。
- LED 表示：緑色と 2 つの黄色/赤色の表側 LED で、動作状態と誤動作を示します
- 入力、出力、電源間の 3 方向電気的分離。

分類

ETIM 8.0	EC002653	ETIM 9.0	EC002653
ETIM 10.0	EC002653	ECLASS 14.0	27-21-01-20
ECLASS 15.0	27-21-01-20		

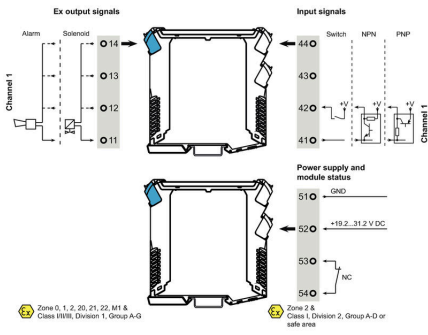
ACT20X-SDI-HDO-L-P

Weidmüller Interface GmbH & Co. KG
Klingenbergstraße 26
D-32758 Detmold
Germany

www.weidmueller.com

図面

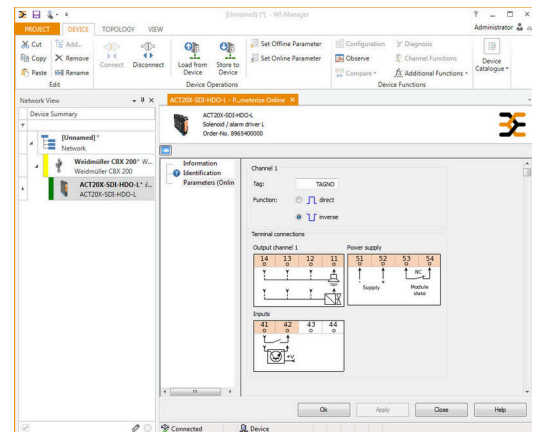
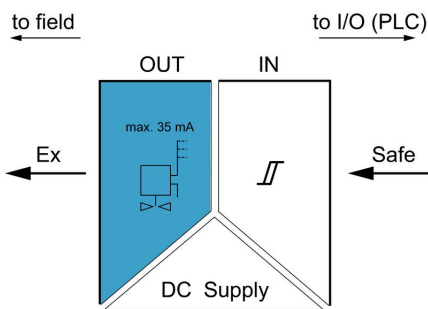
接続図



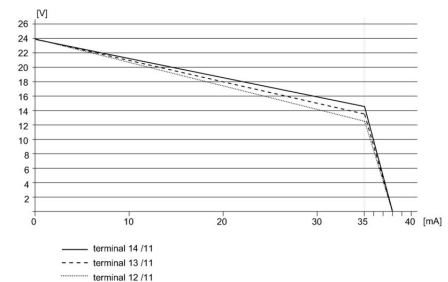
アプリケーション



ブロック回路図



定格低減曲線



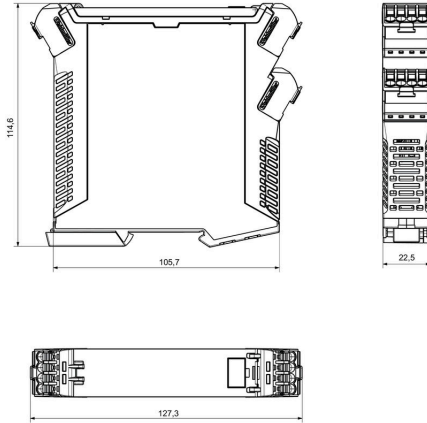
ACT20X-SDI-HDO-L-P

Weidmüller Interface GmbH & Co. KG
Klingenbergstraße 26
D-32758 Detmold
Germany

www.weidmueller.com

図面

寸法図



Removable terminals with coding

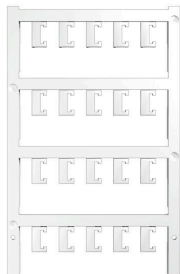
ACT20X-SDI-HDO-L-P

Weidmüller Interface GmbH & Co. KG
Klingenbergstraße 26
D-32758 Detmold
Germany

www.weidmueller.com

アクセサリ

空白



ESG は、多くの有名電気機器で使用されている、MultiCard フォーマットの実証済マーカースです。その結果、高品質デバイスへのマーキングが高コントラストで表示されます。

Siemens、ABB、Beckhoff などのメーカーデバイスでは、

一目で、さまざまな種別の装置が利用できます：

- 総合的な用途のタグ、自己接着型またはクリップオン式のタグ、種別に応じて対応します：
- 例えばサーキットブレーカーなどの調整機器の場合は、タグレールにクリップ対応 ESG マーカーを付けます：
- 仕様に準拠した個別のレーザー品質印刷

カスタム印字の場合：お客様のラベリング仕様に関しては、当社のラベリングソフトウェア、M-PrintPRO または M-PrintPRO Online (インストール未実施) のファイルをお送りください。

一般注文データ

種別	ESG 6.6/20 BHZ 5.00/04	バージョン
注文番号	1082540000	ESG, デバイスマーカー x 20 mm, PA 66, 色: 白色, プラグ接続可能
GTIN (EAN)	4032248845439	
数量	200 ST	
種別	ESG 8/13.5/43.3 SAI AU	バージョン
注文番号	1912130000	ESG, デバイスマーカー x 13.5 mm, PA 66, 色: 透明, プラグ接続可能
GTIN (EAN)	4032248541164	
数量	5 ST	

構成インターフェース



一般注文データ

種別	CBX200 USB	バージョン
注文番号	8978580000	
GTIN (EAN)	4032248813759	
数量	1 ST	