

ACT20X-2HDI-2SDO-RNC-P

Weidmüller Interface GmbH & Co. KG
 Klingenbergstraße 26
 D-32758 Detmold
 Germany

www.weidmueller.com

製品イメージ, 図に類似



ACT20X-HDI-SDO/2HDI-2SNO RNO/RNC 遮断回路増幅器は、防爆エリアゾーン 0 から発信される NAMUR センサー信号およびデジタル切り替え信号を記録するために特別に設計されています。

切り替えリレー (オプションで NO 接点または NC 接点を使用可能) は、出力信号を安全エリアに送信します。

統合されたアラーム接点は、不具合が発生した場合に警告を発信します。これにより、トラブルシューティングが容易になり、システムの可用性が向上します。

レール取り付け断路切り替え増幅器は、オプションで 1 チャンネルまたは 2 チャンネルバージョンが利用可能です。1 チャンネルあたり 11 mm の幅を持つデバイスは、電気キャビネット内にほとんどスペースを必要としません。

一般注文データ

| | |
|------------|---|
| バージョン | EX signal isolating converter, Ex-input: NAMUR sensor/switch, Safe-output: relay, NC contact, 2-channel |
| 注文番号 | 2456090000 |
| 種別 | ACT20X-2HDI-2SDO-RNC-P |
| GTIN (EAN) | 4050118471557 |
| 数量 | 1 items |

ACT20X-2HDI-2SDO-RNC-P

Weidmüller Interface GmbH & Co. KG
Klingenbergstraße 26
D-32758 Detmold
Germany

www.weidmueller.com

技術データ

承認

MAMID承認件数



ROHS 適合

UL File Number Search [UL ウェブサイト](#)

証明書番号 (cULus) E337701

寸法と重量

| | | | |
|------|----------|-----------|-------------|
| 深さ | 113.6 mm | 奥行き (インチ) | 4.4724 inch |
| 高さ | 127.3 mm | 高さ (インチ) | 5.0118 inch |
| 幅 | 22.5 mm | 幅 (インチ) | 0.8858 inch |
| 正味重量 | 192 g | | |

温度

| | | | |
|------|----------------|------|----------------|
| 保管温度 | -20 °C...85 °C | 動作温度 | -20 °C...60 °C |
| 湿度 | 0 ~ 95% (結露なし) | | |

失敗の確率

| | | | |
|-----------|--|-------------------|---|
| SIL PAPER | SIL certificate - PDF/ Cert_Weidmueller_070902_P0002_C001_V2R1.pdf (application/pdf) | IEC 61508に準拠したSIL | 2 |
| MTBF | 207 a | | |

環境製品コンプライアンス

| | |
|--------------------------|--------------------------------------|
| RoHS 対応状況 | 準拠 (免除あり) |
| RoHS 適用除外 (該当する場合/既知の場合) | 7a, 7cl |
| REACH SVHC | Lead 7439-92-1 |
| SCIP | 2f6dd957-421a-46db-a0c2-cf1609156924 |

Assembling

| | | | |
|--------|--------------|---------|-------|
| 取り付け方式 | スナップ取付け支持レール | 取り付けレール | TS 35 |
| 取り付け位置 | 水平または垂直 | | |

入力EX

| | | | |
|-----------|---|-----------|------------------------|
| センサー | NAMURセンサー、EN60947-5-6準拠、RS、RPの有無による切り替え | 入力周波数 | <20 Hz |
| 入力抵抗 | 1 kΩ | 種別 | フェールセーフ電流回路 |
| センサー供給 | 8 V DC / 8 mA | 抵抗 | RP = 750 Ω / RS = 15kΩ |
| 断線時の出力信号 | <0.1 mA, > 6.5 mA (断線の場合) | パルス持続時間 | > 0.1 ms |
| NAMUR 供給 | DC8 V (8 mA) | トリガーレベル低値 | <1.2 mA |
| トリガーレベル高値 | < 2.1 mA | | |

ACT20X-2HDI-2SDO-RNC-P

Weidmüller Interface GmbH & Co. KG
Klingenbergstraße 26
D-32758 Detmold
Germany

www.weidmueller.com

技術データ

デジタル出力

| | | | |
|---------|---|---------|--|
| デジタル出力数 | 2 | 最大開閉周波数 | 20 Hz |
| 開閉容量 | 500 VA/60 W (セーフエリア), 16 VA/60 W (ゾーン2) | 種別 | リレー、1 NC接点 |
| 機能 | 出力=入力、直接または反転(構成可能) | 公称回路電圧 | ≤ AC250 V / DC30 V (安全エリア) ≤ 32 ACV / DC32 V (ゾーン2) |
| 持続電流 | ≤ 2 A AC/DC (セーフエリア、ゾーン2エリア) | | |

出力 (ステータス)

| | | | |
|--------|---|---------|--|
| ヒステリシス | 0.1 mA (回路閾値) | 種別 | ステータスリレー、1 NC (電圧なし) |
| アラーム機能 | デバイスエラー、電源電圧なし、入力の短絡、入力の回路開放 | アラーム出力数 | 1 |
| 公称回路電圧 | ≤ AC125 V / DC110 V (安全エリア) ≤ AC32 V / DC32 V (ゾーン2) | 持続電流 | ≤ 0.5 A AC / 0.3 A DC (セーフゾーン), ≤ 0.5 A AC / 1 A DC (ゾーン2) |
| 公称出力 | ≤ 62.5 VA/32 W (セーフエリア) ≤ 16 VA/32 W (ゾーン2) | | |

一般的な仕様

| | | | |
|-------|--|------|------------------|
| 接続方式 | PUSH IN | 湿度 | 0 ~ 95% (結露なし) |
| 保護度合い | IP20 | 電源電圧 | 19.2...31.2 V DC |
| 設定 | FDT/DTMソフトウェアの使用、CBX200 USB8978580000構成アダプタが必要 | 動作高度 | ≤ 2000 m |

絶縁協調

| | | | |
|--------|----------------|------|------------|
| EMC 基準 | EN 61326-1 | 標準 | EN 61010-1 |
| 絶縁電圧 | 2.6 kV (入力/出力) | 定格電圧 | 300 V |

Ex アプリケーションのデータ (ATEX)

| | | | |
|--------------|--|-----------------|---|
| ATEX - ガス表示 | II (1) G [Ex ia Ga] IIC/IIB/IIA | ATEX - ダストラベリング | II (1) D [Ex ia Da] IIIC, I (M1) [Ex ia Ma] I |
| IECEx - ガス表示 | Ex ec nC IIC T4 Gc, [Ex ia Ga] IIC/IIB/IIA | 設置場所 | 装置をセーフエリア、ゾーン2に設置 |

接続データ

| | | | |
|--|---------------------|--|---------------------|
| 接続方式 | PUSH IN | 配線接続断面 AWG、最小 | AWG 26 |
| 導体接続断面 AWG、最大 | AWG 14 | 導体断面、固定式、最小 | 0.2 mm ² |
| 導体断面、固定式、最大 | 2.5 mm ² | 配線接続断面、細径撚線、最小 | 0.2 mm ² |
| 配線接続断面、細径撚線、最大 | 2.5 mm ² | 配線接続断面、ワイヤエンドフェルール付 DIN 46228/4 の細径撚線、最小 | 0.2 mm ² |
| 配線接続断面、ワイヤエンドフェルール付 DIN 46228/4 の細径撚線、最大 | 2.5 mm ² | | |

ACT20X-2HDI-2SDO-RNC-P

Weidmüller Interface GmbH & Co. KG
Klingenbergstraße 26
D-32758 Detmold
Germany

www.weidmueller.com

技術データ

保証

| | |
|------|-----|
| 時間間隔 | 3 年 |
|------|-----|

パーツの説明

製品概要 ACT20X-HDI-SDO-S ファミリーのデバイスは、爆発の危険性のある雰囲気から電氣的に絶縁されたデジタル信号を、非危険区域または危険性の低い区域に送信します。この目的のために、入力回路は本質的に安全に設計されています。EN 60947-5-6 に従って NAMURセンサー信号を処理したり、無電位接点(抵抗配線の有無は問いません)に接続したりできます。シングルおよびデュアルチャネルバージョンは、リレーまたはトランジスタ出力で利用できます。

分類

| | | | |
|-------------|-------------|-------------|-------------|
| ETIM 8.0 | EC002653 | ETIM 9.0 | EC002653 |
| ETIM 10.0 | EC002653 | ECLASS 14.0 | 27-21-01-20 |
| ECLASS 15.0 | 27-21-01-20 | | |

ACT20X-2HDI-2SDO-RNC-P

Weidmüller Interface GmbH & Co. KG
 Klingenbergstraße 26
 D-32758 Detmold
 Germany

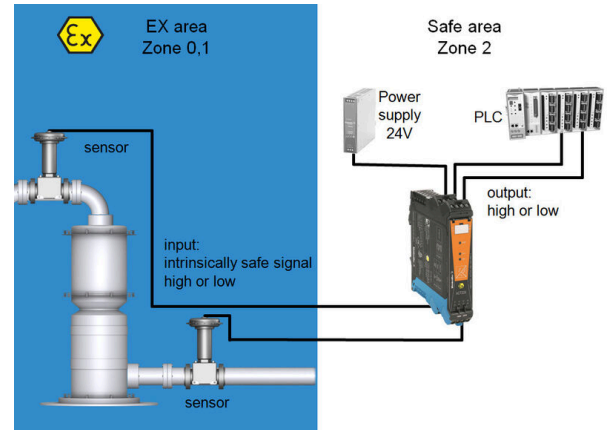
www.weidmueller.com

図面

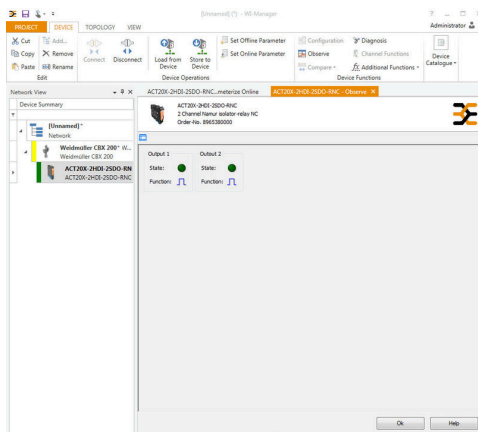
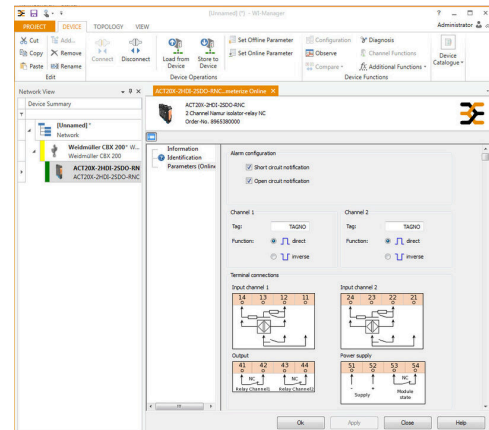
接続図



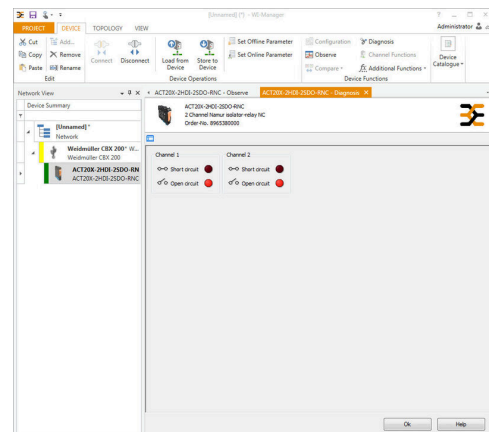
アプリケーション



ブロック回路図



screenshot of configuration with FDT2 / DTM software



screenshot of "observe" with FDT2 / DTM software

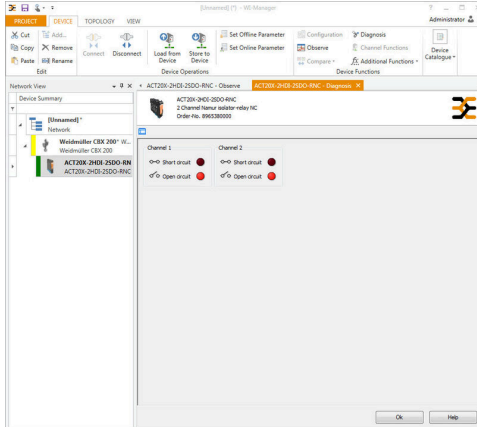
ACT20X-2HDI-2SDO-RNC-P

Weidmüller Interface GmbH & Co. KG
 Klingenbergstraße 26
 D-32758 Detmold
 Germany

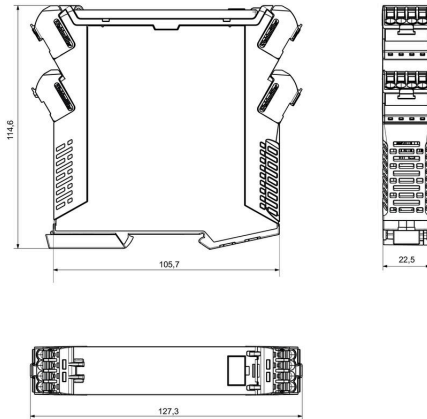
www.weidmueller.com

図面

寸法図



screenshot of "diagnosis" with FDT2 / DTM software



Removable terminals with coding

ACT20X-2HDI-2SDO-RNC-P

Weidmüller Interface GmbH & Co. KG
Klingenbergstraße 26
D-32758 Detmold
Germany

www.weidmueller.com

アクセサリ

空白



ESG は、多くの有名電気機器で使用されている、MultiCard フォーマットの実証済マーカースです。その結果、高品質デバイスへのマーキングが高コントラストで表示されます。

Siemens、ABB、Beckhoff などのメーカーデバイスでは、

一目で、さまざまな種類の装置が利用できます：

- 総合的な用途のタグ、自己接着型またはクリップオン式のタグ、種別に応じて対応します：
- 例えばサーキットブレーカーなどの調整機器の場合は、タグレールにクリップ対応 ESG マーカーを付けます：
- 仕様に準拠した個別のレーザー品質印刷

カスタム印字の場合：お客様のラベリング仕様に関しては、当社のラベリングソフトウェア、M-PrintPRO または M-PrintPRO Online (インストール未実施) のファイルをお送りください。

一般注文データ

| | | |
|------------|----------------------------|--|
| 種別 | ESG 6.6/20 BHZ 5.00/04 | バージョン |
| 注文番号 | 1082540000 | ESG, デバイスマーカー x 20 mm, PA 66, 色: 白色, プラグ接続可能 |
| GTIN (EAN) | 4032248845439 | |
| 数量 | 200 ST | |
| 種別 | ESG 8/13.5/43.3 SAI AU | バージョン |
| 注文番号 | 1912130000 | ESG, デバイスマーカー x 13.5 mm, PA 66, 色: 透明, プラグ接続可能 |
| GTIN (EAN) | 4032248541164 | |
| 数量 | 5 ST | |

構成インターフェース



一般注文データ

| | | |
|------------|----------------------------|-------|
| 種別 | CBX200 USB | バージョン |
| 注文番号 | 8978580000 | |
| GTIN (EAN) | 4032248813759 | |
| 数量 | 1 ST | |