

ACT20X-HDI-SDO-P

Weidmüller Interface GmbH & Co. KG
Klingenbergstraße 26
D-32758 Detmold
Germany

www.weidmueller.com

製品イメージ, 図に類似



ACT20X HDI SDO S / 2HDI-2SDO-S 遮断回路増幅器

は、NAMUR センサー信号と防爆エリアゾーン 0 から発生するデジタルスイッチング信号を記録するために特別に設計されています。

負スイッチング (NPN) トランジスタ出力は、信号をセーフゾーン内のアプリケーションに送信するために使用されます。

統合アラーム接点は、不具合が発生した場合に警告を発信します。これにより、トラブルシューティングが容易になり、システムの可用性が向上します。

レールに取り付けられた切断スイッチアンプは、1チャンネルまたは2チャンネルバージョンで使用できます。

1チャンネルあたり幅が11 mmの場合、電気キャビネット内に必要なスペースはほとんどありません。

一般注文データ

バージョン	EX signal isolating converter, Ex-input: NAMUR sensor/switch, Safe-output: Optocoupler, 1-channel
注文番号	2456070000
種別	ACT20X-HDI-SDO-P
GTIN (EAN)	4050118471267
数量	1 items

ACT20X-HDI-SDO-P

Weidmüller Interface GmbH & Co. KG
Klingenbergstraße 26
D-32758 Detmold
Germany

www.weidmueller.com

技術データ

承認

MAMID承認件数



ROHS 適合

UL File Number Search [UL ウェブサイト](#)

証明書番号 (cULus) E337701

寸法と重量

深さ	114.6 mm	奥行き (インチ)	4.5118 inch
高さ	127.3 mm	高さ (インチ)	5.0118 inch
幅	22.5 mm	幅 (インチ)	0.8858 inch
正味重量	170 g		

温度

保管温度	-20 °C...85 °C	動作温度	-20 °C...60 °C
湿度	0 ~ 95% (結露なし)		

失敗の確率

SIL PAPER	SIL certificate - PDF/ Cert_Weidmueller_070902_P0002_C001_V2R1.pdf (application/pdf)	IEC 61508に準拠したSIL	2
MTBF	215 a		

環境製品コンプライアンス

RoHS 対応状況	準拠 (免除あり)
RoHS 適用除外 (該当する場合/既知の場合)	7a, 7cl
REACH SVHC	Lead 7439-92-1
SCIP	2f6dd957-421a-46db-a0c2-cf1609156924

Assembling

取り付け方式	スナップ取付け支持レール	取り付けレール	TS 35
取り付け位置	水平または垂直		

入力EX

センサー	NAMURセンサー、EN60947-5-6準拠、RS、RPの有無による切り替え	入力周波数	0...5 kHz
入力抵抗	1 kΩ	種別	フェールセーフ電流回路
センサー供給	8 V DC / 8 mA	抵抗	直列抵抗器 750 Ω, 並列抵抗器 15 kΩ
断線時の出力信号	<0.1 mA, > 6.5 mA (断線の場合)	パルス持続時間	> 0.1 ms
NAMUR 供給	DC8 V (8 mA)	トリガーレベル低値	<1.2 mA
トリガーレベル高値	< 2.1 mA		

ACT20X-HDI-SDO-P

Weidmüller Interface GmbH & Co. KG

Klingenbergstraße 26

D-32758 Detmold

Germany

www.weidmueller.com

技術データ

デジタル出力

デジタル出力数	1	最大開閉周波数	≤ 5 kHz
種別	NPN変換器	機能	出力=入力, 直接または反転 (構成可能)
公称回路電圧	30 V DC	持続電流	80 mA

出力 (ステータス)

ヒステリシス	0.1 mA (回路閾値)	種別	ステータスリレー, 1 NC (電圧なし)
アラーム機能	デバイスエラー, 電源電圧なし, 入力の短絡, 入力の回路開放	アラーム出力数	1
公称回路電圧	≤ AC125 V / DC110 V (安全エリア) ≤ AC32 V / DC32 V (ゾーン2)	持続電流	≤ 0.5 A AC / 0.3 A DC (セーフゾーン), ≤ 0.5 A AC / 1 A DC (ゾーン2)
公称出力	≤ 62.5 VA/32 W (セーフエリア) ≤ 16 VA/32 W (ゾーン2)		

一般的な仕様

接続方式	PUSH IN	湿度	0 ~ 95% (結露なし)
保護度合い	IP20	電源電圧	19.2...31.2 V DC
設定	FDT/DTMソフトウェアの使用, CBX200 USB8978580000構成アダプタが必要	動作高度	≤ 2000 m

絶縁協調

EMC 基準	EN 61326-1	標準	EN 61010-1
絶縁電圧	2.6 kV (入力/出力)	定格電圧	300 V

Ex アプリケーションのデータ (ATEX)

ATEX - ガス表示	II (1) G [Ex ia Ga] IIC/IIB/IIA	ATEX - ダストラベリング	II (1) D [Ex ia Da] IIIC, I (M1) [Ex ia Ma] I
IECEx - ガス表示	Ex ec nC IIC T4 Gc, [Ex ia Ga] IIC/IIB/IIA	設置場所	装置をセーフエリア、ゾーン2に設置

接続データ

接続方式	PUSH IN	配線接続断面 AWG、最小	AWG 26
導体接続断面 AWG、最大	AWG 14	導体断面、固定式、最小	0.2 mm ²
導体断面、固定式、最大	2.5 mm ²	配線接続断面、細径撚線、最小	0.2 mm ²
配線接続断面、細径撚線、最大	2.5 mm ²	配線接続断面、ワイヤエンドフェルール付 DIN 46228/4 の細径撚線、最小	0.2 mm ²
配線接続断面、ワイヤエンドフェルール 2.5 mm ² 付 DIN 46228/4 の細径撚線、最大			

保証

時間間隔	3 年		
------	-----	--	--

ACT20X-HDI-SDO-P

Weidmüller Interface GmbH & Co. KG
Klingenbergstraße 26
D-32758 Detmold
Germany

www.weidmueller.com

技術データ

パーツの説明

製品概要

ACT20X-HDI-SDO-S ファミリーのデバイスは、爆発の危険性のある雰囲気から電氣的に絶縁されたデジタル信号を、非危険区域または危険性の低い区域に送信します。
この目的のために、入力回路は本質的に安全に設計されています。EN 60947-5-6 に従って NAMURセンサー信号を処理したり、無電位接点(抵抗配線の有無は問いません)に接続したりできます。
シングルおよびデュアルチャネルバージョンは、リレーまたはトランジスタ出力で利用できます。

分類

ETIM 8.0	EC002653	ETIM 9.0	EC002653
ETIM 10.0	EC002653	ECLASS 14.0	27-21-01-20
ECLASS 15.0	27-21-01-20		

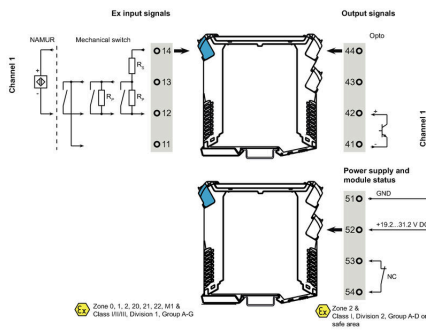
ACT20X-HDI-SDO-P

Weidmüller Interface GmbH & Co. KG
 Klingenbergstraße 26
 D-32758 Detmold
 Germany

www.weidmueller.com

図面

接続図



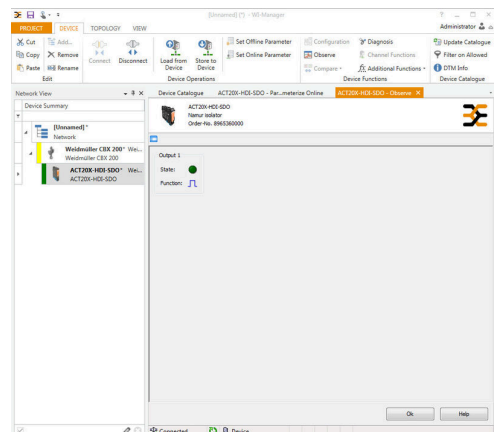
アプリケーション



ブロック回路図



89653600004806.tif



screenshot of "observe" with FDT2 / DTM software

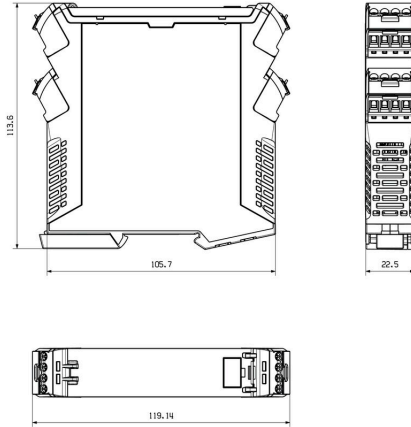
ACT20X-HDI-SDO-P

Weidmüller Interface GmbH & Co. KG
Klingenbergstraße 26
D-32758 Detmold
Germany

www.weidmueller.com

図面

寸法図



Removable terminals with coding

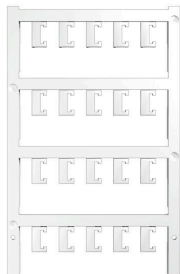
ACT20X-HDI-SDO-P

Weidmüller Interface GmbH & Co. KG
Klingenbergstraße 26
D-32758 Detmold
Germany

www.weidmueller.com

アクセサリ

空白



ESG は、多くの有名電気機器で使用されている、MultiCard フォーマットの実証済マーカースです。その結果、高品質デバイスへのマーキングが高コントラストで表示されます。

Siemens、ABB、Beckhoff などのメーカーデバイスでは、

一目で、さまざまな種別の装置が利用できます：

- 総合的な用途のタグ、自己接着型またはクリップオン式のタグ、種別に応じて対応します：
- 例えばサーキットブレーカーなどの調整機器の場合は、タグレールにクリップ対応 ESG マーカーを付けます：
- 仕様に準拠した個別のレーザー品質印刷

カスタム印字の場合：お客様のラベリング仕様に関しては、当社のラベリングソフトウェア、M-PrintPRO または M-PrintPRO Online (インストール未実施) のファイルをお送りください。

一般注文データ

種別	ESG 6.6/20 BHZ 5.00/04	バージョン
注文番号	1082540000	ESG, デバイスマーカー x 20 mm, PA 66, 色: 白色, プラグ接続可能
GTIN (EAN)	4032248845439	
数量	200 ST	
種別	ESG 8/13.5/43.3 SAI AU	バージョン
注文番号	1912130000	ESG, デバイスマーカー x 13.5 mm, PA 66, 色: 透明, プラグ接続可能
GTIN (EAN)	4032248541164	
数量	5 ST	

構成インターフェース



一般注文データ

種別	CBX200 USB	バージョン
注文番号	8978580000	
GTIN (EAN)	4032248813759	
数量	1 ST	