

## SAIL-M12WM12W-L-0.3PGR

Weidmüller Interface GmbH & Co. KG  
Klingenbergstraße 26  
D-32758 Detmold  
Germany

www.weidmueller.com



周辺デバイスには、より大きな電力を供給する必要があります。新型 M12 プラグインコネクタを使用すれば、250 V および 2 A 以上を問題なく取り扱えます。小型の A、K、L、S および T コードの M12 プラグインコネクタは、最大 630 V AC または 60 V DC および 12 A の伝送に設計されています。

## 一般注文データ

バージョン	センサー/アクチュエータライン, 接続ライン, M12/M12, 極数: 5, 0.3 m, ピン、90° - ソケット 差し込みプッシュ90°, シールド仕様: いいえ, LED: いいえ, シース材料: PUR, ハロゲン: いいえ
注文番号	<a href="#">2455300030</a>
種別	SAIL-M12WM12W-L-0.3PGR
GTIN (EAN)	4050118629996
数量	1 items

## SAIL-M12WM12W-L-0.3PGR

Weidmüller Interface GmbH & Co. KG  
Klingenbergstraße 26  
D-32758 Detmold  
Germany

www.weidmueller.com

## 技術データ

## 承認

MAMID承認件数



ROHS 適合

## 寸法と重量

正味重量 89 g

## 環境製品コンプライアンス

RoHS 対応状況 準拠  
REACH SVHC Lead 7439-92-1  
SCIP e8d8af70-4c85-4483-bc8c-9bc5b598e2a9

## ケーブルの技術仕様

ケーブル長	0.3 m	シースカラー	グレー
ケーブルキャリアに最適	はい	コア断面積	1.5 mm <sup>2</sup>
シールド仕様	いいえ	ハロゲン	いいえ
絶縁	PP	加速	5 m/s <sup>2</sup>
曲げ半径、最小、移動	7.5 x ケーブル直径	曲げ半径、最小、定置	4 x ケーブル直径
曲げサイクル	10 Mio	速度	5 m/s
シース材料	PUR	構成可能ケーブル長	いいえ
UL AWM スタイル準拠の外装	20939 (80 °C / 600 V)	交差結合照射	いいえ
溶接火花耐久性	いいえ	カラーコーディング	茶色, 白色, 青色, 黒色, ピンク
温度範囲、固定	-40...80 °C	溶接スパーク耐久性	いいえ
温度範囲、移動	-30...80 °C	極数	5
外径	8 mm ± 0.2 mm		

## 一般的な技術データ

コーディング	L-coded	接続スレッド	M12/M12
接触表面	金メッキ	LED	いいえ
バージョン	ピン、90°-ソケット差し込みプッシュ90°	ハウジング主要材質	PUR
絶縁抵抗	108 Ω	公称電圧	50 V
公称電流	16 A	保護度合い	IP65, IP67, ねじ込み
プラグイン回数	≤ 100	汚染度	3
ジャンパー	該当なし	ハウジングの温度範囲	-40 ... +85 °C
締付けトルク	M12 : 0.8 ~ 1.2 Nm		

## 電気プロパティ

絶縁抵抗 108 Ω 公称電圧 50 V

## プラグ、右

プラグ右 M12, L コード化, IP67, メス型接点, 角度90°, プラスチック, シールドなし

## SAIL-M12WM12W-L-0.3PGR

Weidmüller Interface GmbH & Co. KG  
Klingenbergstraße 26  
D-32758 Detmold  
Germany

[www.weidmueller.com](http://www.weidmueller.com)

## 技術データ

## プラグ、左

左プラグ	M12, Lコード化, IP67, オス型接点, 角度90°, プラスチック, シールドなし
------	--

## 分類

ETIM 8.0	EC001855	ETIM 9.0	EC001855
ETIM 10.0	EC001855	ECLASS 14.0	27-06-03-11
ECLASS 15.0	27-06-03-11		

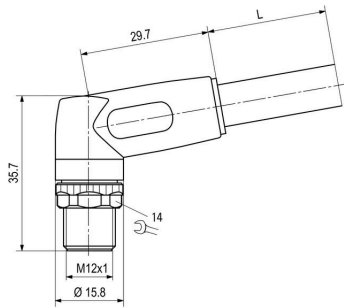
SAIL-M12WM12W-L-0.3PGR

Weidmüller Interface GmbH & Co. KG  
 Klingenbergstraße 26  
 D-32758 Detmold  
 Germany

www.weidmueller.com

図面

寸法図



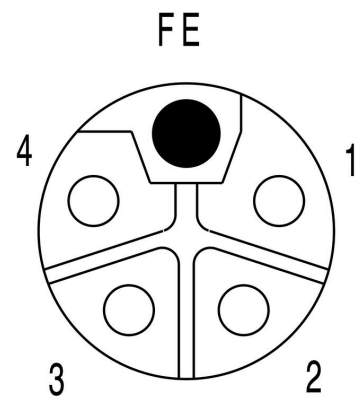
寸法図



極スキーム



極スキーム



配線図



理想的な工具：トルク機能を備えたScrewty®

