

SAIL-M12W-K-1.5P

Weidmüller Interface GmbH & Co. KG

Klingenbergstraße 26

D-32758 Detmold

Germany

www.weidmueller.com



周辺デバイスには、より大きな電力を供給する必要があります。新型 M12 プラグインコネクタを使用すれば、250 V および 2 A 以上を問題なく取り扱えます。小型の A、K、L、S および T コードの M12 プラグインコネクタは、最大 630 V AC または 60 V DC および 12 A の伝送に設計されています。

一般注文データ

バージョン	電源ケーブル、コネクタ無しの終端、M12、極数：5 (4 + PE)、1.5 m、ピン、90°、シールド仕様：いいえ、LED：いいえ、シース材料：PUR、ハロゲン：いいえ
注文番号	2455230150
種別	SAIL-M12W-K-1.5P
GTIN (EAN)	4050118470161
数量	1 items

SAIL-M12W-K-1.5P

Weidmüller Interface GmbH & Co. KG
Klingenbergstraße 26
D-32758 Detmold
Germany

www.weidmueller.com

技術データ

承認

MAMID承認件数



ROHS	適合
UL File Number Search	UL ウェブサイト
証明書番号 (cULus)	E257571

寸法と重量

正味重量	100 g
------	-------

環境製品コンプライアンス

RoHS 対応状況	準拠
REACH SVHC	Lead 7439-92-1
SCIP	e8d8af70-4c85-4483-bc8c-9bc5b598e2a9

ケーブルの技術仕様

ケーブル長	1.5 m	シースカラー	黒色
PE 関数	はい	ケーブルキャリアに最適	はい
コア断面積	1.5 mm ²	シールド仕様	いいえ
ハロゲン	いいえ	絶縁	PP
加速	5 m/s ²	曲げ半径、最小、移動	7.5 x ケーブル直径
曲げ半径、最小、定置	4 x ケーブル直径	曲げサイクル	10 Mio
速度	5 m/s	シース材料	PUR
構成可能ケーブル長	いいえ	UL AWM スタイル準拠の外装	20939 (80 °C / 600 V)
交差結合照射	いいえ	溶接火花耐久性	いいえ
カラーコーディング	緑色/黄色, 黒色 (1), 黒色 (2), 黒色 (3), 黒色 (4)	温度範囲、固定	-40...80 °C
溶接スパーク耐久性	いいえ	温度範囲、移動	-30...80 °C
極数	5 (4 + PE)	外径	8 mm ± 0.2 mm

一般的な技術データ

コーディング	K-coded	接続スレッド	M12
接触表面	金メッキ	LED	いいえ
バージョン	ピン、90°	ハウジング主要材質	PUR
絶縁抵抗	108 Ω	公称電圧	600 V
公称電流	12 A	保護度合い	IP65, IP67, ねじ込み
プラグイン回数	≤ 100	汚染度	3
ジャンパー	該当なし	ハウジングの温度範囲	-40 ... +85 °C
締付けトルク	M12 : 0.8 ~ 1.2 Nm		

一般基準

コネクタ規格	IEC 61076-2-111	証明書番号 (cULus)	E257571
--------	-----------------	---------------	---------

標準

コネクタ規格	IEC 61076-2-111
--------	-----------------

SAIL-M12W-K-1.5P

Weidmüller Interface GmbH & Co. KG
Klingenbergstraße 26
D-32758 Detmold
Germany

www.weidmueller.com

技術データ

電気プロパティ

絶縁抵抗	108 Ω	公称電圧	600 V
------	-------	------	-------

プラグ、右

プラグ右	導体の自由端
------	--------

プラグ、左

左プラグ	M12, K コード化, IP67, オス型接点, 角度90°, プラスチック, シールドなし
------	---

分類

ETIM 8.0	EC001855	ETIM 9.0	EC001855
ETIM 10.0	EC001855	ECLASS 14.0	27-06-03-11
ECLASS 15.0	27-06-03-11		

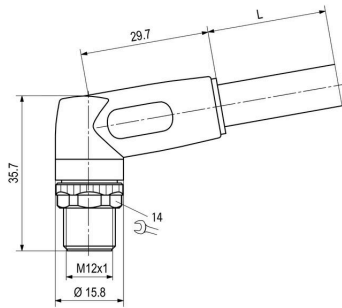
SAIL-M12W-K-1.5P

Weidmüller Interface GmbH & Co. KG
Klingenbergstraße 26
D-32758 Detmold
Germany

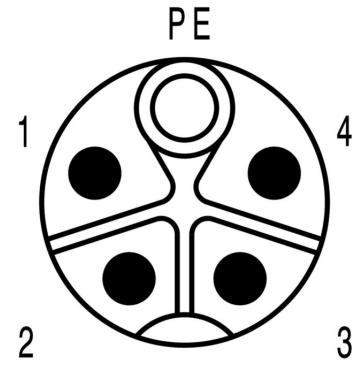
www.weidmueller.com

図面

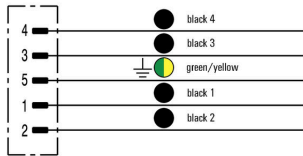
寸法図



極スキーム



配線図



理想的な工具：トルク機能を備えたScrewty®

