

ACT20P-PRO-RTCI-AO-DO-P

Weidmüller Interface GmbH & Co. KG
Klingenbergstraße 26
D-32758 Detmold
Germany

www.weidmueller.com

図に類似



ACT20P：細線仕様ソリューション

- 精密で高性能なシグナルコンバータ
- 取り扱いが容易な解除レバー

一般注文データ

バージョン	温度変換器, 限界値モニタリング, 入力: 温度, 抵抗, ポテンシオメータ, 出力: I/U汎用, トランジスタ (アラーム)
注文番号	2448110000
種別	ACT20P-PRO-RTCI-AO-DO-P
GTIN (EAN)	4050118462234
数量	1 items

ACT20P-PRO-RTCI-AO-DO-P

Weidmüller Interface GmbH & Co. KG
Klingenbergstraße 26
D-32758 Detmold
Germany

www.weidmueller.com

技術データ

承認

MAMID承認件数



ROHS

適合

UL File Number Search

[UL ウェブサイト](#)

証明書番号 (cULus)

E337701

寸法と重量

深さ	113.7 mm	奥行き (インチ)	4.4764 inch
高さ	127.1 mm	高さ (インチ)	5.0039 inch
幅	12.5 mm	幅 (インチ)	0.4921 inch
正味重量	183.04 g		

温度

保管温度	-40 °C...85 °C	動作温度	-40 °C...60 °C
湿度	5 ~ 95%、結露なし		

失敗の確率

MTTF	20 a
------	------

環境製品コンプライアンス

RoHS 対応状況	準拠 (免除あり)
RoHS 適用除外 (該当する場合/既知の場合)	7a, 7cl
REACH SVHC	Lead 7439-92-1
SCIP	2f6dd957-421a-46db-a0c2-cf1609156924

入力

センサー	RTD: PT100, PT200, PT500, PT1000, Ni50, Ni100, Ni120, Ni1000, Cu10, Cu25, Cu50, Cu100, RTD (2-wire): KTY83/110, KTY83/120, KTY83/150, KTY83/121, KTY83/122, KTY83/210, KTY83/220, KTY83/221, KTY83/250, KTY82/110, KTY82/120, KTY82/150, KTY82/121, KTY82/122, KTY82/210, KTY82/220, KTY82/221, KTY82/250, KTY84/130, KTY16, KTY19, ST13, ST20, Thermocouples: B, E, J, K, L, N, R, S, T, U, L	数値入力	1
入力抵抗	0...15 kΩ	ポテンショメータ	500 Ω...120 kΩ
入力電圧	0...300 mV	温度入力範囲	-200 ~ +850°C まで調整可能
抵抗	0...15 kΩ	注、技術データ1	詳細は指導票を参照してください

ACT20P-PRO-RTCI-AO-DO-P

Weidmüller Interface GmbH & Co. KG
Klingenbergstraße 26
D-32758 Detmold
Germany

www.weidmueller.com

技術データ

出力

種別	アクティブ（電流源として）またはパッシブ（電流シンクとして）、接続制御はアクティブ/パッシブに設定可能	送信機能	linear, \sqrt{X} , X1, X1.5, X2, X2.5, 1-X, 出力スパンの -5 ~ +5% (TRIM)
ダウンスケール障害時出力動作	3.5 mA	TRIM関数 (zero / spanに類似)、最大	+5%
TRIM関数 (zero / spanに類似)、最小	-5%	アップスケール障害時出力動作	21.5 mA

出力 (デジタル)

定格スイッチング電圧	24 VDC \pm 30%	定格スイッチング電流	100 mA
デジタル出力数	1	種別	NPN変換器
スイッチオン遅延	0...180 s, 50 ms ... 7.5 s	アラーム機能	構成可能, 上限値と下限値、ウィンドウ範囲, 入力短絡, アラーム遅延: 0...10 s, ヒステリシス: 10 V

出力 (アナログ)

信号出力	直接または反転	タイプ (アナログ出力)	電圧および電流出力 (設定可能)
送信機能	linear, \sqrt{X} , X1, X1.5, X2, X2.5, 1-X, 出力スパンの -5 ~ +5% (TRIM)	出力電圧	構成可能, 0 (1) ...5 V, 0(2)...10 V, -5...+5 V, -10...+10 V, downscale (0 V), upscale (11 V)
ダウンスケール障害時出力動作	3.5 mA	TRIM関数 (zero / spanに類似)、最大	+5%
TRIM関数 (zero / spanに類似)、最小	-5%	アップスケール障害時出力動作	21.5 mA
抵抗負荷電圧	> 1 k Ω (60 VAC <U入力 <230 VAC), > 5 k Ω (24 VAC <U入力 <60 VAC)	アナログ出力数	1
抵抗負荷電流	\leq 600 Ω	出力電流	構成可能, 0 (4)...20 mA, -20...+20 mA, \pm 10 mA, upscale (23 mA), downscale (3,5 mA)

表示

表示範囲	-999...9999	表示値	動作中の構成データおよびプロセスデータ (入出力)
種別	ティックカーテキスト付き ドットマトリックス表示 (緑色)		

一般データ

精度	基本精度: スパンの \leq 0.05%, 個々のセンサー種類の精度については、インストラクションシートを参照してください。	保護度合い	IP20
電源電圧	24...230 V DC \pm 15%, 110 ~ 230 V AC / 60 ~ 50 Hz	長期ドリフト	0.1 % / 10.000 h
ステップ応答時間	2- / 4- wire: 320 ms;, 3-wire / Poti: 640 ms	取り付けレール	TS 35
消費電力	\leq 2.6 W	温度係数	出力スパンの \pm 0.01 % / $^{\circ}$ C
公称電力消費	3 VA	設定	with push-buttons and display
動作高度	\leq 2000 m	同梱	変換器, 指示書

ACT20P-PRO-RTCI-AO-DO-P

Weidmüller Interface GmbH & Co. KG
Klingenbergstraße 26
D-32758 Detmold
Germany

www.weidmueller.com

技術データ

絶縁協調

インパルス耐電圧	5 kV (1.2/50 µs)	EMC 基準	EN 61326-1
サージ電圧カテゴリ	II	汚染度	2
ガルバニック絶縁	4方向絶縁体; , 入力/出力/供給間	絶縁電圧	4 kV効率 / 1 min.
定格電圧	600 V		

Ex アプリケーションのデータ (ATEX)

IECEX - ガス表示	Ex ec IIC T4 Gc
--------------	-----------------

接続データ

接続方式	PUSH IN	クランプ範囲、定格接続	2 mm ²
クランプ範囲、最小	0.5 mm ²	クランプ範囲、最大	2 mm ²
配線接続断面 AWG、最小	AWG 26	導体接続断面積 AWG、最大	AWG 14
導体断面、固定式、最小	0.2 mm ²	導体断面、固定式、最大	2.5 mm ²
配線接続断面、細径撚線、最小	0.2 mm ²	配線接続断面、細径撚線、最大	2.5 mm ²
配線接続断面、ワイヤエンドフェルール付 DIN 46228/4 の細径撚線、最小	0.2 mm ²	配線接続断面、ワイヤエンドフェルール付 DIN 46228/4 の細径撚線、最大	2.5 mm ²

パーツの説明

製品概要

総合設定可能な抵抗測定トランスデューサー ACT20P-PRO-RTCI-AO-DOS は、2- / 3- / 4 線式抵抗およびポテンショメータをアクティブまたはパッシブ標準電流信号またはアクティブ電圧信号に変換します。設定値の限界値モニタリングの場合、装置にはデジタル NPN 出力が装備されています。24Vuc...230Vuc から総合電源 電圧供給を投入できます。装置は表示を介して設定できます。

特長

- 総合的な広範囲の給電
- 総合設定機能、タッチキーによる LED - 表示
- アクティブまたはパッシブの信号出力
- デジタル NPN トランジスタ出力
- フロントサイド LED による作動スタンバイ表示
- 入力、アナログ、デジタル出力、および供給間の 4 方向電氣的分離

分類

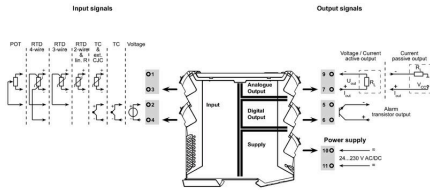
ETIM 8.0	EC002919	ETIM 9.0	EC002919
ETIM 10.0	EC002919	ECLASS 14.0	27-21-01-29
ECLASS 15.0	27-21-01-29		

ACT20P-PRO-RTCI-AO-DO-P

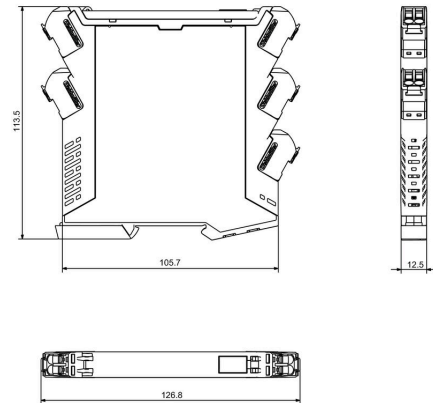
Weidmüller Interface GmbH & Co. KG
 Klingenbergstraße 26
 D-32758 Detmold
 Germany

www.weidmueller.com

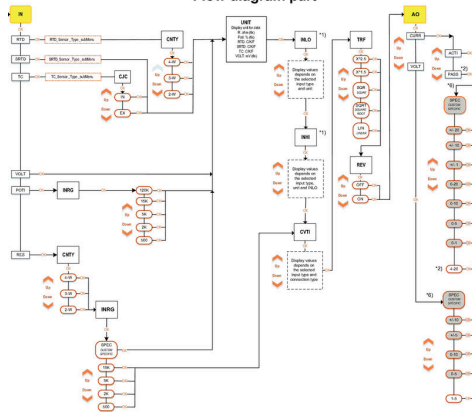
図面



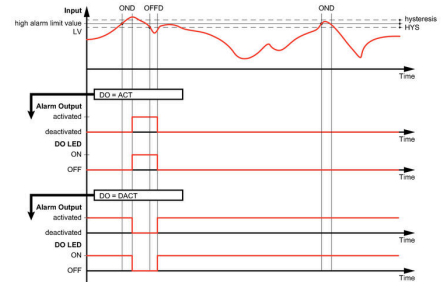
寸法図



Flow diagram part



Measuring overrange



ACT20P-PRO-RTCI-AO-DO-P

Weidmüller Interface GmbH & Co. KG
Klingenbergstraße 26
D-32758 Detmold
Germany

www.weidmueller.com

アクセサリ

空白



ESG は、多くの有名電気機器で使用されている、MultiCard フォーマットの実証済マーカースです。その結果、高品質デバイスへのマーキングが高コントラストで表示されます。

Siemens、ABB、Beckhoff などのメーカーデバイスでは、

一目で、さまざまな種類の装置が利用できます：

- 総合的な用途のタグ、自己接着型またはクリップオン式のタグ、種別に応じて対応します：
- 例えばサーキットブレーカーなどの調整機器の場合は、タグレールにクリップ対応 ESG マーカーを付けます：
- 仕様に準拠した個別のレーザー品質印刷

カスタム印字の場合：お客様のラベリング仕様に関しては、当社のラベリングソフトウェア、M-PrintPRO または M-PrintPRO Online (インストール未実施) のファイルをお送りください。

一般注文データ

種別	ESG 8/13.5/43.3 SAI AU	バージョン
注文番号	1912130000	ESG, デバイスマーカー x 13.5 mm, PA 66, 色: 透明, プラグ接続可能
GTIN (EAN)	4032248541164	
数量	5 ST	
種別	ESG 6.6/11 BHZ 5.00/02	バージョン
注文番号	1082490000	ESG, デバイスマーカー x 11 mm, PA 66, 色: 白色, プラグ接続可能
GTIN (EAN)	4032248845330	
数量	200 ST	