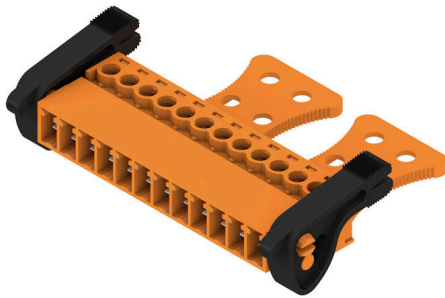


SCZ 3.81/12/180LRZE SN OR BX

Weidmüller Interface GmbH & Co. KG
Klingenbergstraße 26
D-32758 Detmold
Germany

www.weidmueller.com

製品イメージ



クランプヨークねじ接続を備えた逆 SCZ ピンプラグは、直線配線出口接続に対応して設計されています。次の 2 つの方法で使用できます：

- BCZ との導体接続
- PCB 上のタッチセーフ BCL-SMT ソケット台の連結プラグとして使用。

SCZ は、次の 4 種の異なるバージョンで使用できます：

- フランジなし (「G」、閉鎖状態)
- 導体接続対応の標準フランジ (「F」、ナット付属)
- BCL-SMT LFI とのネジ接続対応反転フランジ (「FI」、ネジ付属) 付属
- BCL-SMT LFI のロック・リリースラッチ対応の、歪みなしで、工具も不要なワイドミュラーの特許取得済リリースラッチ (LR) 搭載。

ワイドミュラー 3.81mm ピッチ (0.15 インチ) のプラグインコネクタは、標準コネクタ設計との互換性を有し、マーキングスペースがあり、識別表示が可能です。

一般注文データ

| | |
|------------|--|
| バージョン | プリント基板用プラグインコネクタ, オス型プラグ, 3.81 mm, 極数: 12, 180°, クランプヨークねじ接続, クランプ範囲, 最大: 1.5 mm², 箱 |
| 注文番号 | 2444280000 |
| 種別 | SCZ 3.81/12/180LRZE SN OR BX |
| GTIN (EAN) | 4050118542523 |
| 数量 | 50 items |
| 製品データ | IEC: 320 V / 17.5 A / 0.2 - 1.5 mm² UL: 300 V / 10 A / AWG 28 - AWG 16 |
| パッケージ | 箱 |

SCZ 3.81/12/180LRZE SN OR BX

Weidmüller Interface GmbH & Co. KG
Klingenbergstraße 26
D-32758 Detmold
Germany

www.weidmueller.com

技術データ

承認

MAMID承認件数



ROHS

適合

UL File Number Search

[ULウェブサイト](#)

証明書番号 (cURus)

E60693

寸法と重量

| | | | |
|------|---------|-----------|-------------|
| 深さ | 42.1 mm | 奥行き (インチ) | 1.6575 inch |
| 高さ | 16.6 mm | 高さ (インチ) | 0.6535 inch |
| 正味重量 | 12.97 g | | |

環境製品コンプライアンス

RoHS 対応状況 準拠 (免除あり)

RoHS 適用除外 (該当する場合/既知の場合) 6c

REACH SVHC Lead 7439-92-1

SCIP cec56c8c-fe86-40ec-b01a-efe288a878ac

システムパラメータ

製品ファミリー OMNIMATE信号 - BC/SC 3.81シリーズ

接続方式 フィールド接続

導体接続方法 クランプヨークねじ接続

ピッチ (mm) (P) 3.81 mm

ピッチ (インチ) (P) 0.150 "

導体取り出し方向 180°

極数 12

L1 (mm) 41.91 mm

L1 (インチ) 1.650 "

行数 1

ピンモデルシリーズ数量 1

定格断面 1 mm²

DIN VDE 57 106に適合したタッチセーフ保護 フィンガーセーフプラグ抜き/バックオブハンドセーフのプラグ抜き

DIN VDE 0470に適合したタッチセーフ保護 IP20接続/IP10接続解除

体積抵抗 ≤5 mΩ

コーディング可能 はい

被覆剥き長さ 7 mm

クランプネジ M 2

スクリュードライバー刃 0.4 x 2.5

スクリュードライバー刃の標準 DIN 5264

プラグイン回数 25

差し込み力/極、最大 8 N

引張強度/極、最大 5 N

締付けトルク

トルクタイプ

配線接続

使用状況の情報

締付けトルク

最小: 0.2 Nm

最大: 0.25 Nm

SCZ 3.81/12/180LRZE SN OR BX

Weidmüller Interface GmbH & Co. KG
Klingenbergstraße 26
D-32758 Detmold
Germany

www.weidmueller.com

技術データ

材料データ

| | | | |
|--------------|-------------|----------------------|-------------|
| 絶縁材 | PA 66 GF 30 | 色 | 橙色 |
| カラーチャート (類似) | RAL 2000 | 絶縁材グループ | II |
| 比較追跡指数 (CTI) | ≥ 550 | Moisture Level (MSL) | |
| UL 94 可燃性等級 | V-0 | 接点材質 | 銅合金 |
| 接触表面 | 錫メッキ | プラグ接点の層構造 | 4...8 μm Sn |
| 保管温度、最小 | -40 °C | 保管温度、最大 | 70 °C |
| 動作温度、最小 | -50 °C | 動作温度、最大 | 120 °C |
| 温度範囲、設置、最小 | -25 °C | 温度範囲、設置、最大 | 120 °C |

接続に適した導体

| | |
|-------------------------------------|--------------------------|
| クランプ範囲、最小 | 0.08 mm ² |
| クランプ範囲、最大 | 1.5 mm ² |
| 配線接続断面 AWG、最小 | AWG 28 |
| 導体接続断面積 AWG、最大 | AWG 16 |
| 固定式、最小 H05 (07) V-U | 0.2 mm ² |
| 固定式、最大 H05 (07) V-U | 1.5 mm ² |
| フレキシブル、最小 H05 (07) V-K | 0.2 mm ² |
| フレキシブル、最大 H05 (07) V-K | 1.5 mm ² |
| w. プラスチックカラーフェルール、DIN 46228 pt 4、最小 | 0.2 mm ² |
| プラスチックカラー付フェルール DIN 46228 pt 4、最大 | 1.5 mm ² |
| w. フェルール、DIN 46228 pt 1、最小 | 0.2 mm ² |
| ワイヤエンドフェルール付 DIN 46228 pt 1、最大 | 1.5 mm ² |
| EN 60999 a x b; ø 準拠のプラグゲージ | 2.4 mm x 1.5 mm ; 2.4 mm |
| パスピン | |

| クランプ導体 | 導体接続断面 | 種別 | | 配線の細線仕様 | |
|---------|--------|-----------|-------------------------|---------|-----------|
| | | 公称 | 被覆剥き長さ | 公称 | 推奨フェルール端子 |
| フェルール端子 | 導体接続断面 | 公称 | 0.5 mm ² | 公称 | 6 mm |
| | | 被覆剥き長さ | | 公称 | 6 mm |
| | | 推奨フェルール端子 | H0.5/6 | | |
| フェルール端子 | 導体接続断面 | 公称 | 0.75 mm ² | 公称 | 6 mm |
| | | 被覆剥き長さ | | 公称 | 6 mm |
| | | 推奨フェルール端子 | H0.75/6 | | |
| フェルール端子 | 導体接続断面 | 公称 | 1 mm ² | 公称 | 6 mm |
| | | 被覆剥き長さ | | 公称 | 6 mm |
| | | 推奨フェルール端子 | H1.0/6 | | |
| フェルール端子 | 導体接続断面 | 公称 | 1.5 mm ² | 公称 | 7 mm |
| | | 被覆剥き長さ | | 公称 | 7 mm |
| | | 推奨フェルール端子 | H1.5/7 | | |

参照テキスト プラスチック製カラーの外径はピッチ (P) より大きくできません、フェルールの長さは、製品と定格電圧に応じて選択されます。

IEC規格に準拠した公称データ

| | | | |
|------------------------|------------------------|--------------------------|--------|
| 標準に準拠して検査済 | IEC 60664-1, IEC 61984 | 定格電流、最小極数 (Tu=20°C) | 17.5 A |
| 定格電流、最大極数 (Tu=20°C) | 17.1 A | 定格電流、最小極数 (Tu=40°C) | 17.5 A |
| 定格電流、最大極数 (Tu=40°C) | 15.2 A | サージ電圧等級の定格電圧/汚染度 II/2 | 320 V |
| サージ電圧等級の定格電圧/汚染度 III/2 | 160 V | サージ電圧等級の定格電圧 / 汚染度 III/3 | 160 V |

SCZ 3.81/12/180LRZE SN OR BX

Weidmüller Interface GmbH & Co. KG
Klingenbergstraße 26
D-32758 Detmold
Germany

www.weidmueller.com

技術データ

サージ電圧等級の定格インパルス電圧/ 2.5 kV
汚染度 II/2
サージ電圧等級の定格インパルス電圧/ 2.5 kV
汚染度 III/3

サージ電圧等級の定格インパルス電圧/ 2.5 kV
汚染度 III/2
短時間耐電流抵抗 3 x 1sで76 A

CSAに準拠した公称データ

| | | | |
|----------------------|--------|------------------------|--------|
| 定格電圧 (グループ B/CSA 使用) | 300 V | 定格電圧 (グループ C / CSA 使用) | 50 V |
| 定格電流 (グループ B/CSA 使用) | 10 A | 定格電流 (グループ C / CSA 使用) | 10 A |
| 導体断面積、AGW、最小 | AWG 28 | 導体断面積、AGW、最大 | AWG 16 |

UL 1059に準拠した公称データ

| | | | |
|----------------------------|-----------------------------------|----------------------------|--------|
| 設定 (cURus) | CURUS | 証明書番号 (cURus) | E60693 |
| 定格電圧 (グループ B / UL 1059 使用) | 300 V | 定格電圧 (グループ D / UL 1059 使用) | 300 V |
| 定格電流 (グループ B / UL 1059 使用) | 10 A | 定格電流 (グループ D / UL 1059 使用) | 10 A |
| 導体断面積、AGW、最小 | AWG 28 | 導体断面積、AGW、最大 | AWG 16 |
| 承認値への参照 | 仕様は最大値です - 詳細については承認証明書を参照してください。 | | |

梱包

| | | | |
|-------|-----------|--------|-----------|
| パッケージ | 箱 | VPE 長 | 232.00 mm |
| VPE幅 | 132.00 mm | VPEの高さ | 50.00 mm |

テストの種類

| | | |
|--------------------|----------------------|--|
| 試験：マーキングの耐久性 | 標準 | DIN EN 61984セクション7.3.2 / 09.02 DIN EN 60068-2-70 / 07.96からのパターン取得 |
| | テスト | 原産地表示、種類の識別、定格電圧、定格断面、ピッチ、材料の種類、承認マーキングUL、承認マーキングCSA |
| | 評価 | 使用可能 |
| | テスト | 耐久性 |
| | 評価 | 合格した |
| テスト：連結解除（互換性なし） | 標準 | DIN EN 61984セクション6.3および6.9.1 / 09.02, DIN EN 60512-13-5 / 11.06 |
| | テスト | 要素をコード要素無しで 180° 回転 |
| | 評価 | 合格した |
| | テスト | 目視検査 |
| | 評価 | 合格した |
| テスト：クランプ可能な断面 | 標準 | DIN EN 60999-1セクション7および9.1 / 12.00, DIN EN 60947-1セクション8.2.4.5.1 / 12.02 |
| | 導体種類 | 導体の種類と導体断面 固定式0.08 mm ² |
| | | 導体の種類と導体断面 撚線0.08 mm ² |
| | | 導体の種類と導体断面 固定式1.5 mm ² |
| | | 導体の種類と導体断面 撚線1.5 mm ² |
| | | 導体の種類と導体断面 AWG 28/1 |
| | | 導体の種類と導体断面 AWG 28/19 |
| | | 導体の種類と導体断面 AWG 16/1 |
| | 導体の種類と導体断面 AWG 16/19 | |
| | 評価 | 合格した |
| 導体の損傷や偶発的な緩みをテストする | 標準 | DIN EN 60999-1セクション9.4 / 12.00 |
| | 要件 | 0.2 kg |
| | 導体種類 | 導体の種類と導体断面 撚線0.25 mm ² |
| | | 導体の種類と導体断面 AWG 28/1 |
| | | 導体の種類と導体断面 AWG 28/19 |
| 評価 | 合格した | |

SCZ 3.81/12/180LRZE SN OR BX

Weidmüller Interface GmbH & Co. KG
 Klängenbergstraße 26
 D-32758 Detmold
 Germany

www.weidmueller.com

技術データ

| | | |
|--------|------|-----------------------------------|
| | 要件 | 0.3 kg |
| | 導体種類 | 導体の種類と導体断面 固定式0.5 mm ² |
| | 評価 | 合格した |
| | 要件 | 0.4 kg |
| | 導体種類 | 導体の種類と導体断面 固定式1.5 mm ² |
| | | 導体の種類と導体断面 撚線 1.5 mm ² |
| | | 導体の種類と導体断面 AWG 16/1 |
| | | 導体の種類と導体断面 AWG 16/19 |
| | 評価 | 合格した |
| 引き抜き試験 | 標準 | DIN EN 60999-1セクション9.5 / 12.00 |
| | 要件 | ≥10 N |
| | 導体種類 | 導体の種類と導体断面 撚線0.25 mm ² |
| | | 導体の種類と導体断面 AWG 28/1 |
| | | 導体の種類と導体断面 AWG 28/19 |
| | 評価 | 合格した |
| | 要件 | ≥20 N |
| | 導体種類 | 導体の種類と導体断面 H05V-U0.5 |
| | 評価 | 合格した |
| | 要件 | ≥40 N |
| | 導体種類 | 導体の種類と導体断面 H07V-U1.5 |
| | | 導体の種類と導体断面 H07V-K1.5 |
| | | 導体の種類と導体断面 AWG 16/1 |
| | | 導体の種類と導体断面 AWG 16/19 |
| | 評価 | 合格した |

重要なメモ

| | |
|-------|--|
| IPC準拠 | 適合性：製品の開発、製造、および出荷は、国際的に認められた基準と基準に従って行なわれ、データシートに記載された保証された特性を遵守します。IPC-A-610「クラス2」に準拠して装飾的な特性を満たします。製品に関するさらなる請求は、要求に応じて評価できます。 |
| 注意事項 | <ul style="list-style-type: none"> • Additional variants on request • Rated current related to rated cross-section & min. No. of poles. • Wire end ferrule with plastic collar to DIN 46228/4 • P on drawing = pitch • Rated data refer only to the component itself. Clearance and creepage distances to other components are to be designed in accordance with the relevant application standards. • In accordance with IEC 61984, OMNIMATE-connectors are connectors without breaking capacity (COC). During designated use, connectors are not allowed to be engaged or disengaged when live or under load • Long term storage of the product with average temperature of 50 °C and maximum humidity 70%, 36 months |

分類

| | | | |
|-------------|-------------|-------------|-------------|
| ETIM 8.0 | EC002638 | ETIM 9.0 | EC002638 |
| ETIM 10.0 | EC002638 | ECLASS 14.0 | 27-46-02-02 |
| ECLASS 15.0 | 27-46-02-02 | | |

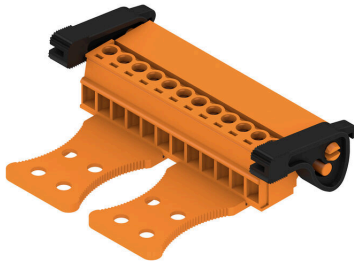
SCZ 3.81/12/180LRZE SN OR BX

Weidmüller Interface GmbH & Co. KG
 Klingenbergstraße 26
 D-32758 Detmold
 Germany

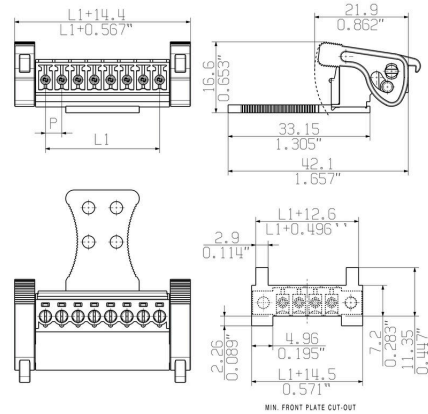
www.weidmueller.com

図面

製品イメージ



寸法図



グラフ

BCL-SMT 3.81/./180 - SCZ 3.81/./180



グラフ

BCL-SMT 3.81/./180 - SCZ 3.81/./180



グラフ

BCZ 3.81/./180 - SCZ 3.81/./180

