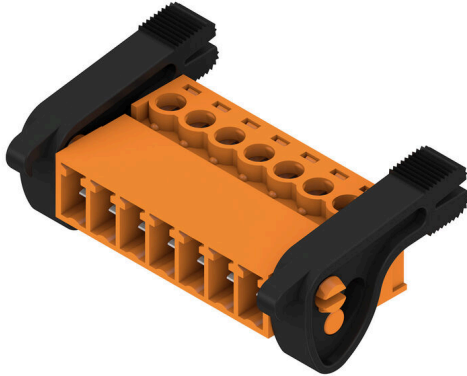


## SCZ 3.81/07/180LR SN OR BX

Weidmüller Interface GmbH & Co. KG  
Klingenbergstraße 26  
D-32758 Detmold  
Germany

www.weidmueller.com

## 製品イメージ



クランピングヨークネジ接続を備えた、逆 SCZ ピンプラグは、3.81mm ピッチの直線導体接続に対応して設計されています。次の 2 つの方法で使用できます：

- BCZ との導体接続
- 基板上のタッチセーフ BCL ソケット台の連結プラグとして使用。

SCZ は、次の 4 種の異なるバージョンで使用できます：

- フランジなし (「G」、閉鎖状態)
- 標準フランジ付属 (「F」、ソケットナット付属)
- 反転フランジ付属 (「FI」、スクリュー付属)
- そしてワイドミュラーの特許取得済リリースラッチで、  
工具を使わず、歪みなしの断路器を実現

SCZ はラベリング対応スペースを提供し、コーディング可能です。

## 一般注文データ

|            |  |
|------------|--|
| バージョン      | プリント基板用プラグインコネクタ, オス型プラグ, 3.81 mm, 極数: 7, 180°, クランプヨークねじ接続, クランプ範囲, 最大: 1.5 mm <sup>2</sup> , 箱 |
| 注文番号       | <a href="#">2444120000</a>   |
| 種別         | SCZ 3.81/07/180LR SN OR BX   |
| GTIN (EAN) | 4050118542783  |
| 数量         | 50 items   |
| 製品データ      | IEC: 320 V / 17.5 A / 0.2 - 1.5 mm <sup>2</sup><br>UL: 300 V / 10 A / AWG 28 - AWG 16            |
| パッケージ      | 箱  |

## SCZ 3.81/07/180LR SN OR BX

Weidmüller Interface GmbH & Co. KG  
Klingenbergstraße 26  
D-32758 Detmold  
Germany

www.weidmueller.com

## 技術データ

## 承認

MAMID承認件数



ROHS

適合

UL File Number Search

[UL ウェブサイト](#)

証明書番号 (cURus)

E60693

## 寸法と重量

|      |         |           |             |
|------|---------|-----------|-------------|
| 深さ   | 21.9 mm | 奥行き (インチ) | 0.8622 inch |
| 高さ   | 15.2 mm | 高さ (インチ)  | 0.5984 inch |
| 正味重量 | 7.51 g  |           |             |

## 環境製品コンプライアンス

RoHS 対応状況

準拠 (免除あり)

RoHS 適用除外 (該当する場合/既知の場合)

6c

REACH SVHC

Lead 7439-92-1

SCIP

cec56c8c-fe86-40ec-b01a-efe288a878ac

## システムパラメータ

|                             |                                 |        |                             |
|-----------------------------|---------------------------------|--------|-----------------------------|
| 製品ファミリー                     | OMNIMATE信号 - BC/SC 3.81シリーズ     |        |                             |
| 接続方式                        | フィールド接続                         |        |                             |
| 導体接続方法                      | クランプヨークねじ接続                     |        |                             |
| ピッチ (mm) (P)                | 3.81 mm                         |        |                             |
| ピッチ (インチ) (P)               | 0.150 "                         |        |                             |
| 導体取り出し方向                    | 180°                            |        |                             |
| 極数                          | 7                               |        |                             |
| L1 (mm)                     | 22.86 mm                        |        |                             |
| L1 (インチ)                    | 0.900 "                         |        |                             |
| 行数                          | 1                               |        |                             |
| ピンモデルシリーズ数量                 | 1                               |        |                             |
| 定格断面                        | 1 mm <sup>2</sup>               |        |                             |
| DIN VDE 57 106に適合したタッチセーフ保護 | フィンガーセーフプラグ抜き/バックオブハンドセーフのプラグ抜き |        |                             |
| DIN VDE 0470に適合したタッチセーフ保護   | IP20接続/IP10接続解除                 |        |                             |
| 体積抵抗                        | ≤5 mΩ                           |        |                             |
| コーディング可能                    | はい                              |        |                             |
| 被覆剥き長さ                      | 7 mm                            |        |                             |
| クランプネジ                      | M 2                             |        |                             |
| スクリュードライバー刃                 | 0.4 x 2.5                       |        |                             |
| スクリュードライバー刃の標準              | DIN 5264                        |        |                             |
| プラグイン回数                     | 25                              |        |                             |
| 差し込み力/極、最大                  | 8 N                             |        |                             |
| 引張強度/極、最大                   | 5 N                             |        |                             |
| 締付けトルク                      | トルクタイプ                          | 配線接続   |                             |
|                             | 使用状況の情報                         | 締付けトルク | 最小 : 0.2 Nm<br>最大 : 0.25 Nm |

## SCZ 3.81/07/180LR SN OR BX

Weidmüller Interface GmbH & Co. KG  
Klingenbergstraße 26  
D-32758 Detmold  
Germany

www.weidmueller.com

## 技術データ

## 材料データ

|              |             |                      |             |
|--------------|-------------|----------------------|-------------|
| 絶縁材          | PA 66 GF 30 | 色                    | 橙色          |
| カラーチャート (類似) | RAL 2000    | 絶縁材グループ              | II          |
| 比較追跡指数 (CTI) | ≥ 550       | Moisture Level (MSL) |             |
| UL 94 可燃性等級  | V-0         | 接点材質                 | 銅合金         |
| 接触表面         | 錫メッキ        | プラグ接点の層構造            | 4...8 μm Sn |
| 保管温度、最小      | -40 °C      | 保管温度、最大              | 70 °C       |
| 動作温度、最小      | -50 °C      | 動作温度、最大              | 120 °C      |
| 温度範囲、設置、最小   | -25 °C      | 温度範囲、設置、最大           | 120 °C      |

## 接続に適した導体

|                                     |                          |
|-------------------------------------|--------------------------|
| クランプ範囲、最小                           | 0.08 mm <sup>2</sup>     |
| クランプ範囲、最大                           | 1.5 mm <sup>2</sup>      |
| 配線接続断面 AWG、最小                       | AWG 28                   |
| 導体接続断面積 AWG、最大                      | AWG 16                   |
| 固定式、最小 H05 (07) V-U                 | 0.2 mm <sup>2</sup>      |
| 固定式、最大 H05 (07) V-U                 | 1.5 mm <sup>2</sup>      |
| フレキシブル、最小 H05 (07) V-K              | 0.2 mm <sup>2</sup>      |
| フレキシブル、最大 H05 (07) V-K              | 1.5 mm <sup>2</sup>      |
| w. プラスチックカラーフェルール、DIN 46228 pt 4、最小 | 0.2 mm <sup>2</sup>      |
| プラスチックカラー付フェルール DIN 46228 pt 4、最大   | 1.5 mm <sup>2</sup>      |
| w. フェルール、DIN 46228 pt 1、最小          | 0.2 mm <sup>2</sup>      |
| ワイヤエンドフェルール付 DIN 46228 pt 1、最大      | 1.5 mm <sup>2</sup>      |
| EN 60999 a x b; ø 準拠のプラグゲージ         | 2.4 mm x 1.5 mm ; 2.4 mm |
| パスピン                                |                          |

|        |         |           |                         |
|--------|---------|-----------|-------------------------|
| クランプ導体 | 導体接続断面  | 種別        | 配線の細線仕様                 |
|        | フェルール端子 | 公称        | 0.5 mm <sup>2</sup>     |
| クランプ導体 | フェルール端子 | 被覆剥き長さ    | 公称 6 mm                 |
|        |         | 推奨フェルール端子 | <a href="#">H0.5/6</a>  |
|        |         | 種別        | 配線の細線仕様                 |
| クランプ導体 | フェルール端子 | 公称        | 0.75 mm <sup>2</sup>    |
|        |         | 被覆剥き長さ    | 公称 6 mm                 |
|        |         | 推奨フェルール端子 | <a href="#">H0.75/6</a> |
| クランプ導体 | フェルール端子 | 種別        | 配線の細線仕様                 |
|        |         | 公称        | 1 mm <sup>2</sup>       |
|        |         | 被覆剥き長さ    | 公称 6 mm                 |
| クランプ導体 | フェルール端子 | 推奨フェルール端子 | <a href="#">H1.0/6</a>  |
|        |         | 種別        | 配線の細線仕様                 |
|        |         | 公称        | 1.5 mm <sup>2</sup>     |
| クランプ導体 | フェルール端子 | 被覆剥き長さ    | 公称 7 mm                 |
|        |         | 推奨フェルール端子 | <a href="#">H1.5/7</a>  |
|        |         | 種別        | 配線の細線仕様                 |

参照テキスト プラスチック製カラーの外径はピッチ (P) より大きくできません、フェルールの長さは、製品と定格電圧に応じて選択されます。

## IEC規格に準拠した公称データ

|                        |                        |                          |        |
|------------------------|------------------------|--------------------------|--------|
| 標準に準拠して検査済             | IEC 60664-1, IEC 61984 | 定格電流、最小極数 (Tu=20°C)      | 17.5 A |
| 定格電流、最大極数 (Tu=20°C)    | 17.1 A                 | 定格電流、最小極数 (Tu=40°C)      | 17.5 A |
| 定格電流、最大極数 (Tu=40°C)    | 15.2 A                 | サージ電圧等級の定格電圧/汚染度 II/2    | 320 V  |
| サージ電圧等級の定格電圧/汚染度 III/2 | 160 V                  | サージ電圧等級の定格電圧 / 汚染度 III/3 | 160 V  |

## SCZ 3.81/07/180LR SN OR BX

Weidmüller Interface GmbH &amp; Co. KG

Klingenbergstraße 26

D-32758 Detmold

Germany

www.weidmueller.com

## 技術データ

サージ電圧等級の定格インパルス電圧/ 2.5 kV  
汚染度 II/2  
サージ電圧等級の定格インパルス電圧/ 2.5 kV  
汚染度 III/3

サージ電圧等級の定格インパルス電圧/ 2.5 kV  
汚染度 III/2  
短時間耐電流抵抗 3 x 1sで76 A

## CSAに準拠した公称データ

|                      |        |                        |        |
|----------------------|--------|------------------------|--------|
| 定格電圧 (グループ B/CSA 使用) | 300 V  | 定格電圧 (グループ C / CSA 使用) | 50 V   |
| 定格電流 (グループ B/CSA 使用) | 10 A   | 定格電流 (グループ C / CSA 使用) | 10 A   |
| 導体断面積、AGW、最小         | AWG 28 | 導体断面積、AGW、最大           | AWG 16 |

## UL 1059に準拠した公称データ

|                            |                                   |                            |        |
|----------------------------|-----------------------------------|----------------------------|--------|
| 設定 (cURus)                 | CURUS                             | 証明書番号 (cURus)              | E60693 |
| 定格電圧 (グループ B / UL 1059 使用) | 300 V                             | 定格電圧 (グループ D / UL 1059 使用) | 300 V  |
| 定格電流 (グループ B / UL 1059 使用) | 10 A                              | 定格電流 (グループ D / UL 1059 使用) | 10 A   |
| 導体断面積、AGW、最小               | AWG 28                            | 導体断面積、AGW、最大               | AWG 16 |
| 承認値への参照                    | 仕様は最大値です - 詳細については承認証明書を参照してください。 |                            |        |

## 梱包

|       |           |        |           |
|-------|-----------|--------|-----------|
| パッケージ | 箱         | VPE 長  | 259.00 mm |
| VPE幅  | 208.00 mm | VPEの高さ | 29.00 mm  |

## テストの種類

|                    |                                   |  |
|--------------------|-----------------------------------|--|
| 試験：マーキングの耐久性       | 標準                                | DIN EN 61984セクション7.3.2 / 09.02 DIN EN 60068-2-70 / 07.96からのパターン取得        |
|                    | テスト                               | 原産地表示、種類の識別、定格電圧、定格断面、ピッチ、材料の種類、承認マーキングUL、承認マーキングCSA                     |
|                    | 評価                                | 使用可能   |
|                    | テスト                               | 耐久性  |
|                    | 評価                                | 合格した   |
| テスト：連結解除（互換性なし）    | 標準                                | DIN EN 61984セクション6.3および6.9.1 / 09.02, DIN EN 60512-13-5 / 11.06          |
|                    | テスト                               | 要素をコード要素無しで 180° 回転  |
|                    | 評価                                | 合格した   |
|                    | テスト                               | 目視検査   |
|                    | 評価                                | 合格した   |
| テスト：クランプ可能な断面      | 標準                                | DIN EN 60999-1セクション7および9.1 / 12.00, DIN EN 60947-1セクション8.2.4.5.1 / 12.02 |
|                    | 導体種類                              | 導体の種類と導体断面 固定式0.08 mm <sup>2</sup>                                       |
|                    | 導体の種類と導体断面 撚線0.08 mm <sup>2</sup> |  |
|                    | 導体の種類と導体断面 固定式1.5 mm <sup>2</sup> |  |
|                    | 導体の種類と導体断面 撚線1.5 mm <sup>2</sup>  |  |
|                    | 導体の種類と導体断面 AWG 28/1               |  |
|                    | 導体の種類と導体断面 AWG 28/19              |  |
|                    | 導体の種類と導体断面 AWG 16/1               |  |
|                    | 導体の種類と導体断面 AWG 16/19              |  |
|                    | 評価                                | 合格した   |
| 導体の損傷や偶発的な緩みをテストする | 標準                                | DIN EN 60999-1セクション9.4 / 12.00   |
|                    | 要件                                | 0.2 kg   |
|                    | 導体種類                              | 導体の種類と導体断面 撚線0.25 mm <sup>2</sup>  |
|                    | 導体の種類と導体断面 AWG 28/1               |  |
|                    | 導体の種類と導体断面 AWG 28/19              |  |
| 評価                 | 合格した                              |  |

SCZ 3.81/07/180LR SN OR BX

**Weidmüller Interface GmbH & Co. KG**  
 Klingenbergstraße 26  
 D-32758 Detmold  
 Germany

www.weidmueller.com

技術データ

|        |      |                                   |
|--------|------|-----------------------------------|
|        | 要件   | 0.3 kg                            |
|        | 導体種類 | 導体の種類と導体断面 固定式0.5 mm <sup>2</sup> |
|        | 評価   | 合格した                              |
|        | 要件   | 0.4 kg                            |
|        | 導体種類 | 導体の種類と導体断面 固定式1.5 mm <sup>2</sup> |
|        |      | 導体の種類と導体断面 撚線 1.5 mm <sup>2</sup> |
|        |      | 導体の種類と導体断面 AWG 16/1               |
|        |      | 導体の種類と導体断面 AWG 16/19              |
|        | 評価   | 合格した                              |
| 引き抜き試験 | 標準   | DIN EN 60999-1セクション9.5 / 12.00    |
|        | 要件   | ≥10 N                             |
|        | 導体種類 | 導体の種類と導体断面 撚線0.25 mm <sup>2</sup> |
|        |      | 導体の種類と導体断面 AWG 28/1               |
|        |      | 導体の種類と導体断面 AWG 28/19              |
|        | 評価   | 合格した                              |
|        | 要件   | ≥20 N                             |
|        | 導体種類 | 導体の種類と導体断面 H05V-U0.5              |
|        | 評価   | 合格した                              |
|        | 要件   | ≥40 N                             |
|        | 導体種類 | 導体の種類と導体断面 H07V-U1.5              |
|        |      | 導体の種類と導体断面 H07V-K1.5              |
|        |      | 導体の種類と導体断面 AWG 16/1               |
|        |      | 導体の種類と導体断面 AWG 16/19              |
|        | 評価   | 合格した                              |

重要なメモ

|       |  |
|-------|--|
| IPC準拠 | 適合性：製品の開発、製造、および出荷は、国際的に認められた基準と基準に従って行なわれ、データシートに記載された保証された特性を遵守します。IPC-A-610「クラス2」に準拠して装飾的な特性を満たします。製品に関するさらなる請求は、要求に応じて評価できます。  |
| 注意事項  | <ul style="list-style-type: none"> <li>• Additional variants on request</li> <li>• Rated current related to rated cross-section &amp; min. No. of poles.</li> <li>• Wire end ferrule with plastic collar to DIN 46228/4</li> <li>• P on drawing = pitch</li> <li>• Rated data refer only to the component itself. Clearance and creepage distances to other components are to be designed in accordance with the relevant application standards.</li> <li>• In accordance with IEC 61984, OMNIMATE-connectors are connectors without breaking capacity (COC). During designated use, connectors are not allowed to be engaged or disengaged when live or under load</li> <li>• Long term storage of the product with average temperature of 50 °C and maximum humidity 70%, 36 months</li> </ul> |

分類

|             |             |             |             |
|-------------|-------------|-------------|-------------|
| ETIM 8.0    | EC002638    | ETIM 9.0    | EC002638    |
| ETIM 10.0   | EC002638    | ECLASS 14.0 | 27-46-02-02 |
| ECLASS 15.0 | 27-46-02-02 |             |             |

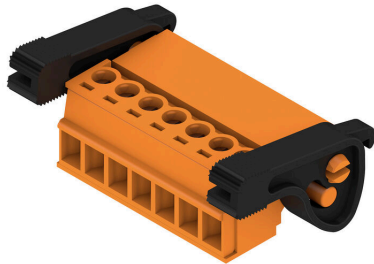
SCZ 3.81/07/180LR SN OR BX

Weidmüller Interface GmbH & Co. KG  
 Klingenbergstraße 26  
 D-32758 Detmold  
 Germany

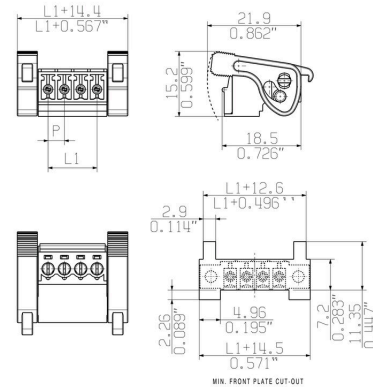
www.weidmueller.com

図面

製品イメージ



寸法図



グラフ

BCL-SMT 3.81/./180 - SCZ 3.81/./180



グラフ

BCL-SMT 3.81/./180 - SCZ 3.81/./180



グラフ

BCZ 3.81/./180 - SCZ 3.81/./180

