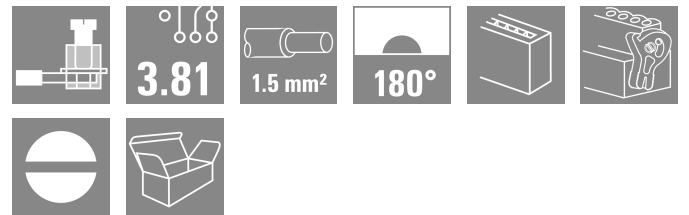
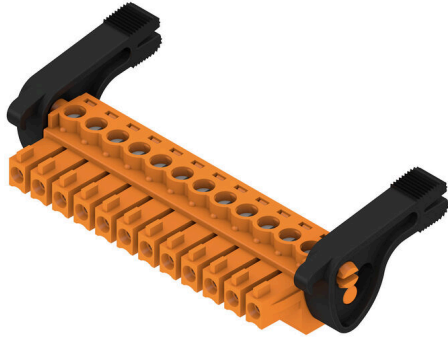


BCZ 3.81/12/180LR SN OR BX

Weidmüller Interface GmbH & Co. KG
Klingenbergstraße 26
D-32758 Detmold
Germany

www.weidmueller.com

製品イメージ



導体接続対応の、クランピングヨークネジシステム搭載メス側ソケットコネクタ。

3つの導体取り出し方向が使用可能で、柔軟な接続レベルの設計オプションを次の通り提供します：

- 差し込み接続方向に対して平行な 180 ワイヤ
- 90 配線は、差し込み接続方向に対して垂直で上部
- 270 配線は、差し込み接続方向に対して垂直で下部

次の3種のハウジング形状から選択できます：

- フランジなしの標準ハウジング
- ネジ付属フランジ (F)
- ロック・リリースラッチ対応の、歪みなして、工具も不要なワイドミュラーの特許取得済リリースラッチ (LR) 搭載フランジ。

ワイドミュラー 3.81mm ピッチ (0.15 インチ) のプラグインコネクタは、標準的な同タイプのコネクタとレイアウトの互換性があり、マーキングスペースを有し、コーディングも可能です。

一般注文データ

バージョン	プリント基板用プラグインコネクタ, メス型プラグ, 3.81 mm, 極数: 12, 180°, クランピングヨークねじ接続, クランプ範囲、最大: 1.5 mm², 箱
注文番号	2442410000
種別	BCZ 3.81/12/180LR SN OR BX
GTIN (EAN)	4050118543483
数量	50 items
製品データ	IEC: 320 V / 17.5 A / 0.2 - 1.5 mm² UL: 300 V / 10 A / AWG 28 - AWG 16
パッケージ	箱

BCZ 3.81/12/180LR SN OR BX

Weidmüller Interface GmbH & Co. KG
Klingenbergstraße 26
D-32758 Detmold
Germany

www.weidmueller.com

技術データ

承認

MAMID承認件数



ROHS

適合

UL File Number Search

[ULウェブサイト](#)

証明書番号 (cURus)

E60693

寸法と重量

深さ	28.45 mm	奥行き (インチ)	1.1201 inch
高さ	16.48 mm	高さ (インチ)	0.6488 inch
幅	56.31 mm	幅 (インチ)	2.2169 inch
正味重量	12.82 g		

環境製品コンプライアンス

RoHS 対応状況 準拠(免除あり)

RoHS 適用除外 (該当する場合/既知の場合) 6c

REACH SVHC Lead 7439-92-1

SCIP ea9dd4b8-c51f-409c-885a-41700372be61

システムパラメータ

製品ファミリー OMNIMATE信号 - BC/SC 3.81シリーズ

接続方式 フィールド接続

導体接続方法 クランプヨークねじ接続

ピッチ (mm) (P) 3.81 mm

ピッチ (インチ) (P) 0.150 "

導体取り出し方向 180°

極数 12

L1 (mm) 41.91 mm

L1 (インチ) 1.650 "

行数 1

ピンモデルシリーズ数量 1

定格断面 1 mm²

DIN VDE 57 106に適合したタッチセーフ保護 フィンガータッチセーフ

DIN VDE 0470に適合したタッチセーフ保護 IP20接続/IP10接続解除

保護度合い IP20

体積抵抗 ≤5 mΩ

コーディング可能 はい

被覆剥き長さ 7 mm

クランプネジ M 2

スクリュードライバー刃 0.4 x 2.5

スクリュードライバー刃の標準 DIN 5264

ブラギング回数 25

差し込み力/極、最大 7 N

引張強度/極、最大 5 N

締付けトルク

トルクタイプ

配線接続

使用状況の情報

締付けトルク

最小: 0.2 Nm

最大: 0.25 Nm

BCZ 3.81/12/180LR SN OR BX

Weidmüller Interface GmbH & Co. KG
Klingenbergstraße 26
D-32758 Detmold
Germany

www.weidmueller.com

技術データ

材料データ

絶縁材	PA 66 GF 30	色	橙色
カラーチャート (類似)	RAL 2000	絶縁材グループ	II
比較追跡指数 (CTI)	≥ 550	Moisture Level (MSL)	
UL 94 可燃性等級	V-0	接点材質	銅合金
接触表面	錫メッキ	プラグ接点の層構造	0.5...1.5 µm Cu / 2...5 µm Sn
保管温度、最小	-40 °C	保管温度、最大	70 °C
動作温度、最小	-50 °C	動作温度、最大	120 °C
温度範囲、設置、最小	-25 °C	温度範囲、設置、最大	120 °C

接続に適した導体

クランプ範囲、最小	0.08 mm ²
クランプ範囲、最大	1.5 mm ²
配線接続断面 AWG、最小	AWG 28
導体接続断面 AWG、最大	AWG 16
固定式、最小 H05 (07) V-U	0.2 mm ²
固定式、最大 H05 (07) V-U	1.5 mm ²
フレキシブル、最小 H05 (07) V-K	0.2 mm ²
フレキシブル、最大 H05 (07) V-K	1.5 mm ²
w. プラスチックカラーフェルール、DIN 46228 pt 4、最小	0.2 mm ²
プラスチックカラー付フェルール DIN 46228 pt 4、最大	1.5 mm ²
w. フェルール、DIN 46228 pt 1、最小	0.2 mm ²
ワイヤエンドフェルール付 DIN 46228 pt 1、最大	1.5 mm ²
EN 60999 a x b; ø 準拠のプラグゲージ	2.4 mm x 1.5 mm
パスピン	

クランプ導体	導体接続断面	種別	配線の細線仕様
		フェルール端子	公称
導体接続断面	フェルール端子	被覆剥き長さ	公称 6 mm
		推奨フェルール端子	H0.5/6
		種別	配線の細線仕様
導体接続断面	フェルール端子	公称	0.75 mm ²
		被覆剥き長さ	公称 6 mm
		推奨フェルール端子	H0.75/6
導体接続断面	フェルール端子	種別	配線の細線仕様
		公称	1 mm ²
		被覆剥き長さ	公称 6 mm
導体接続断面	フェルール端子	推奨フェルール端子	H1.0/6
		種別	配線の細線仕様
		公称	1.5 mm ²
導体接続断面	フェルール端子	被覆剥き長さ	公称 7 mm
		推奨フェルール端子	H1.5/7

参照テキスト プラスチック製カラーの外径はピッチ (P) より大きくできません。フェルールの長さは、製品と定格電圧に応じて選択されます。

IEC規格に準拠した公称データ

標準に準拠して検査済	IEC 60664-1, IEC 61984	定格電流、最小極数 (Tu=20°C)	17.5 A
定格電流、最大極数 (Tu=20°C)	17.5 A	定格電流、最小極数 (Tu=40°C)	17 A
定格電流、最大極数 (Tu=40°C)	15.2 A	サージ電圧等級の定格電圧/汚染度 II/2	320 V
サージ電圧等級の定格電圧/汚染度 III/2	160 V	サージ電圧等級の定格電圧 / 汚染度 III/3	160 V

BCZ 3.81/12/180LR SN OR BX

Weidmüller Interface GmbH & Co. KG
Klingenbergstraße 26
D-32758 Detmold
Germany

www.weidmueller.com

技術データ

サージ電圧等級の定格インパルス電圧/ 2.5 kV
汚染度 II/2
サージ電圧等級の定格インパルス電圧/ 2.5 kV
汚染度 III/3

サージ電圧等級の定格インパルス電圧/ 2.5 kV
汚染度 III/2
短時間耐電流抵抗 3 x 1sで76 A

CSAに準拠した公称データ

定格電圧 (グループ B/CSA 使用)	300 V	定格電圧 (グループ C / CSA 使用)	50 V
定格電流 (グループ B/CSA 使用)	8 A	定格電流 (グループ C / CSA 使用)	8 A
導体断面積、AGW、最小	AWG 28	導体断面積、AGW、最大	AWG 16

UL 1059に準拠した公称データ

設定 (cURus)	CURUS	証明書番号 (cURus)	E60693
定格電圧 (グループ B / UL 1059 使用)	300 V	定格電圧 (グループ D / UL 1059 使用)	300 V
定格電流 (グループ B / UL 1059 使用)	10 A	定格電流 (グループ D / UL 1059 使用)	10 A
導体断面積、AGW、最小	AWG 28	導体断面積、AGW、最大	AWG 16
承認値への参照	仕様は最大値です - 詳細については承認証明書を参照してください。		

梱包

パッケージ	箱	VPE 長	320.00 mm
VPE幅	210.00 mm	VPEの高さ	30.00 mm

テストの種類

試験：マーキングの耐久性	標準	DIN EN 61984セクション7.3.2 / 09.02 DIN EN 60068-2-70 / 07.96からのパターン取得	
	テスト	原産地表示、種類の識別、定格電圧、定格断面、ピッチ、材料の種類、承認マーキングUL、承認マーキングCSA	
	評価	使用可能	
	テスト	耐久性	
	評価	合格した	
テスト：連結解除（互換性なし）	標準	DIN EN 61984セクション6.3および6.9.1 / 09.02, DIN EN 60512-13-5 / 11.06	
	テスト	要素をコード要素無しで 180° 回転	
	評価	合格した	
	テスト	目視検査	
	評価	合格した	
テスト：クランプ可能な断面	標準	DIN EN 60999-1セクション7および9.1 / 12.00, DIN EN 60947-1セクション8.2.4.5.1 / 12.02	
	導体種類	導体の種類と導体断面	固定式0.08 mm ²
		導体の種類と導体断面	撚線0.08 mm ²
		導体の種類と導体断面	固定式1.5 mm ²
		導体の種類と導体断面	撚線1.5 mm ²
		導体の種類と導体断面	AWG 28/1
		導体の種類と導体断面	AWG 28/19
		導体の種類と導体断面	AWG 16/1
	導体の種類と導体断面	AWG 16/19	
	評価	合格した	
導体の損傷や偶発的な緩みをテストする	標準	DIN EN 60999-1セクション9.4 / 12.00	
	要件	0.2 kg	
	導体種類	導体の種類と導体断面	撚線0.25 mm ²
		導体の種類と導体断面	AWG 28/1
		導体の種類と導体断面	AWG 28/19
評価	合格した		

BCZ 3.81/12/180LR SN OR BX

Weidmüller Interface GmbH & Co. KG

Klingenbergstraße 26

D-32758 Detmold

Germany

www.weidmueller.com

技術データ

	要件	0.3 kg
	導体種類	導体の種類と導体断面 固定式0.5 mm ²
	評価	合格した
	要件	0.4 kg
	導体種類	導体の種類と導体断面 固定式1.5 mm ²
		導体の種類と導体断面 撚線1.5 mm ²
		導体の種類と導体断面 AWG 16/1
		導体の種類と導体断面 AWG 16/19
	評価	合格した
引き抜き試験	標準	DIN EN 60999-1セクション9.5 / 12.00
	要件	≥10 N
	導体種類	導体の種類と導体断面 撚線0.25 mm ²
		導体の種類と導体断面 AWG 28/1
		導体の種類と導体断面 AWG 28/19
	評価	合格した
	要件	≥20 N
	導体種類	導体の種類と導体断面 H05V-U0.5
	評価	合格した
	要件	≥40 N
	導体種類	導体の種類と導体断面 H07V-U1.5
		導体の種類と導体断面 H07V-K1.5
		導体の種類と導体断面 AWG 16/1
		導体の種類と導体断面 AWG 16/19
	評価	合格した

重要なメモ

IPC準拠 適合性：製品の開発、製造、および出荷は、国際的に認められた基準と基準に従って行なわれ、データシートに記載された保証された特性を遵守します。IPC-A-610「クラス2」に準拠して装飾的な特性を満たします。製品に関するさらなる請求は、要求に応じて評価できます。

- 注意事項
- Additional variants on request
 - Rated current related to rated cross-section & min. No. of poles.
 - Wire end ferrule without plastic collar to DIN 46228/1
 - Wire end ferrule with plastic collar to DIN 46228/4
 - P on drawing = pitch
 - Rated data refer only to the component itself. Clearance and creepage distances to other components are to be designed in accordance with the relevant application standards.
 - In accordance with IEC 61984, OMNIMATE-connectors are connectors without breaking capacity (COC). During designated use, connectors are not allowed to be engaged or disengaged when live or under load
 - Long term storage of the product with average temperature of 50 °C and maximum humidity 70%, 36 months

分類

ETIM 8.0	EC002638	ETIM 9.0	EC002638
ETIM 10.0	EC002638	ECLASS 14.0	27-46-02-02
ECLASS 15.0	27-46-02-02		

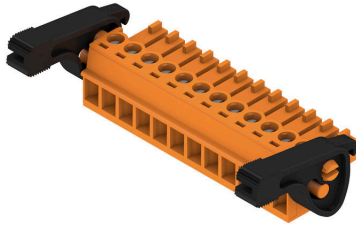
BCZ 3.81/12/180LR SN OR BX

Weidmüller Interface GmbH & Co. KG
 Klingenbergstraße 26
 D-32758 Detmold
 Germany

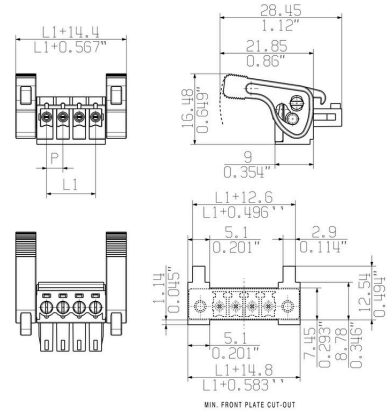
www.weidmueller.com

図面

製品イメージ



寸法図



グラフ

BCZ 3.81/./180 - SC-SMT 3.81/./90



グラフ

BCZ 3.81/./180 - SCD-THR 3.81/./90



グラフ

BCZ 3.81/./180 - SCDV-THR 3.81/./180



Product benefits



Product benefits

