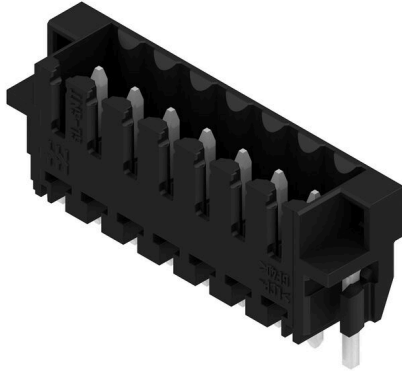


SL-SMT 3.50/07/180RF 3.2SN BK BX

Weidmüller Interface GmbH & Co. KG
Klingenbergstraße 26
D-32758 Detmold
Germany

www.weidmueller.com

製品イメージ



高耐熱性オス型ヘッダー、ピッチ 3.50 mm。

- プラグ接続方向は、PCB に対して平行 (90°)、直線 (180°)、または傾斜角付き (135°) です
- # ハウジングのバリエーション：サイドクローズ (G)、ねじフランジ (F)、はんだフランジ (LF)、スナップオンはんだフランジ (RF)
- SMT プロセスに最適化
- 総合的なピン長 3.2 mm は、すべてのはんだ付け手法に対応しています
- リフローはんだ付け手法に最適なピン長 1.5 mm
- 箱入り (BX) またはテープオンリール (RL) 梱包
- オス型ヘッダへのコーディング取付可

一般注文データ

| | |
|------------|--|
| バージョン | プリント基板用プラグインコネクタ, オス型ヘッダー, クリップオンフランジ, THT/THRはんだ接続, 3.50 mm, 極数: 7, 180°, ソルダピン長 (l): 3.2 mm, 錫メッキ, 黒色, 箱 |
| 注文番号 | 2441820000 |
| 種別 | SL-SMT 3.50/07/180RF 3.2SN BK BX |
| GTIN (EAN) | 4050118455793 |
| 数量 | 50 items |
| 製品データ | IEC: 320 V / 15 A UL: 300 V / 10 A |
| パッケージ | 箱 |

SL-SMT 3.50/07/180RF 3.2SN BK BX

Weidmüller Interface GmbH & Co. KG
Klingenbergstraße 26
D-32758 Detmold
Germany

www.weidmueller.com

技術データ

承認

MAMID承認件数



| | |
|-----------------------|---------------------------|
| ROHS | 適合 |
| UL File Number Search | UL ウェブサイト |
| 証明書番号 (UR) | E60693 |

寸法と重量

| | | | |
|------------|-------------|-----------|-------------|
| 深さ | 7.4 mm | 奥行き (インチ) | 0.2913 inch |
| 高さ | 14.3 mm | 高さ (インチ) | 0.563 inch |
| 下位バージョンの高さ | 11.1 mm | 幅 | 31.35 mm |
| 幅 (インチ) | 1.2342 inch | 正味重量 | 2.36 g |

環境製品コンプライアンス

| | |
|------------|-------------------------|
| RoHS 対応状況 | 準拠 (免除なし) |
| REACH SVHC | 0.1wt%を超えるSVHCは含まれていません |

システム仕様

| 製品ファミリー | OMNIMATE信号 - シリーズBL/SL 3.50 | 接続方式 | 基板接続 |
|-----------------------------|----------------------------------|---------------------------|-------------------|
| PCB の取り付け | THT/THRはんだ接続 | ピッチ (mm) (P) | 3.50 mm |
| ピッチ (インチ) (P) | 0.138 " | 外向きエルボ | 180° |
| 極数 | 7 | 極当たりソルダーピン数 | 1 |
| ソルダーピン長 (l) | 3.2 mm | ソルダーピン長 公差 | 0 / -0.3 mm |
| はんだピン寸法 | d = 1.2 mm, 八角形 | はんだピンの寸法= d公差 | 0 / -0.03 mm |
| ソルダーアイレット穴直径 (D) | 1.4 mm | ソルダーアイレット穴直径公差 (D) | +0.1 mm |
| はんだパッドの外径 | 2.3 mm | テンプレート開口径 | 2.1 mm |
| L1 (mm) | 21.00 mm | L1 (インチ) | 0.827 " |
| 行数 | 1 | ピンモデルシリーズ数量 | 1 |
| DIN VDE 57 106に適合したタッチセーフ保護 | フィンガーセーフプラグ抜き/バックアップハンドセーフのプラグ抜き | DIN VDE 0470に適合したタッチセーフ保護 | IP20接続/IP10接続解除保護 |
| 体積抵抗 | ≤5 mΩ | コーディング可能 | はい |
| 差し込み力/極、最大 | 6 N | 引張強度/極、最大 | 6 N |

材料データ

| | | | |
|--------------|----------|----------------------|-------------|
| 絶縁材 | LCP GF | 色 | 黒色 |
| カラーチャート (類似) | RAL 9011 | 絶縁材グループ | IIIa |
| 比較追跡指数 (CTI) | ≥ 175 | Moisture Level (MSL) | 1 |
| UL 94 可燃性等級 | V-0 | 接点材質 | 銅合金 |
| 接触表面 | 錫メッキ | はんだ接続の層構造 | 2...3 μm Ni |
| 保管温度、最小 | -40 °C | 保管温度、最大 | 70 °C |
| 動作温度、最小 | -50 °C | 動作温度、最大 | 100 °C |
| 温度範囲、設置、最小 | -30 °C | 温度範囲、設置、最大 | 100 °C |

IEC規格に準拠した公称データ

| | | | |
|---------------------|------------------------|---------------------|------|
| 標準に準拠して検査済 | IEC 60664-1, IEC 61984 | 定格電流、最小極数 (Tu=20°C) | 15 A |
| 定格電流、最大極数 (Tu=20°C) | 12 A | 定格電流、最小極数 (Tu=40°C) | 13 A |

SL-SMT 3.50/07/180RF 3.2SN BK BX

Weidmüller Interface GmbH & Co. KG
Klingenbergstraße 26
D-32758 Detmold
Germany

www.weidmueller.com

技術データ

| | | | |
|-----------------------------|--------|-----------------------------|--------|
| 定格電流、最大極数 (Tu=40°C) | 10 A | サージ電圧等級の定格電圧/汚染度 II/2 | 320 V |
| サージ電圧等級の定格電圧/汚染度 III/2 | 160 V | サージ電圧等級の定格電圧 / 汚染度 III/3 | 160 V |
| サージ電圧等級の定格インパルス電圧/汚染度 II/2 | 2.5 kV | サージ電圧等級の定格インパルス電圧/汚染度 III/2 | 2.5 kV |
| サージ電圧等級の定格インパルス電圧/汚染度 III/3 | 2.5 kV | | |

CSAに準拠した公称データ

| | | | |
|----------------------|-------|----------------------|-------|
| 定格電圧 (グループ B/CSA 使用) | 300 V | 定格電圧 (グループ D/CSA 使用) | 300 V |
| 定格電流 (グループ B/CSA 使用) | 10 A | 定格電流 (グループ D/CSA 使用) | 10 A |

UL 1059に準拠した公称データ

| | | | |
|----------------------------|-------|----------------------------|--------|
| 試験制度 (UR) | UR | 証明書番号 (UR) | E60693 |
| 定格電圧 (グループ B / UL 1059 使用) | 300 V | 定格電圧 (グループ D / UL 1059 使用) | 300 V |
| 定格電流 (グループ B / UL 1059 使用) | 10 A | 定格電流 (グループ D / UL 1059 使用) | 10 A |

承認値への参照
仕様は最大値です - 詳細については承認証明書を参照してください。

梱包

| | | | |
|-------|----------|--------|-----------|
| パッケージ | 箱 | VPE 長 | 112.00 mm |
| VPE幅 | 85.00 mm | VPEの高さ | 35.00 mm |

重要なメモ

IPC準拠
適合性：製品の開発、製造、および出荷は、国際的に認められた基準と基準に従って行なわれ、データシートに記載された保証された特性を遵守します。IPC-A-610「クラス2」に準拠して装飾的な特性を満たします。製品に関するさらなる請求は、要求に応じて評価できます。

- 注意事項
- Gold-plated contact surfaces on request
 - Rated current related to rated cross-section & min. No. of poles.
 - Diameter of solder eyelet D = 1.4+0.1mm
 - Solder eyelet diameter D = 1.5 + 0.1 mm, from 9 poles
 - P on drawing = pitch
 - Rated data refer only to the component itself. Clearance and creepage distances to other components are to be designed in accordance with the relevant application standards.
 - In accordance with IEC 61984, OMNIMATE-connectors are connectors without breaking capacity (COC). During designated use, connectors are not allowed to be engaged or disengaged when live or under load
 - Long term storage of the product with average temperature of 50 °C and maximum humidity 70%, 36 months

分類

| | | | |
|-------------|-------------|-------------|-------------|
| ETIM 8.0 | EC002637 | ETIM 9.0 | EC002637 |
| ETIM 10.0 | EC002637 | ECLASS 14.0 | 27-46-02-01 |
| ECLASS 15.0 | 27-46-02-01 | | |

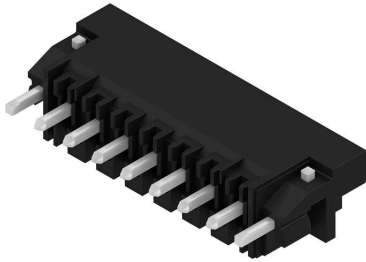
SL-SMT 3.50/07/180RF 3.2SN BK BX

Weidmüller Interface GmbH & Co. KG
 Klingenbergstraße 26
 D-32758 Detmold
 Germany

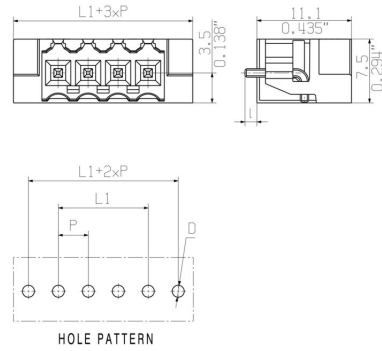
www.weidmueller.com

図面

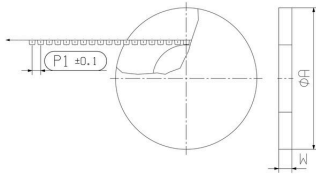
製品イメージ



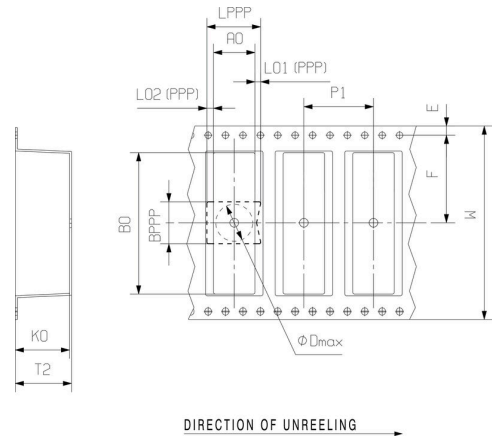
寸法図



寸法図



寸法図



使用例



使用例

