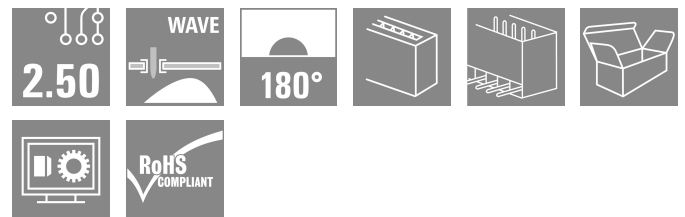


## SL 2.50/08/180G 3.2SN BK BX

Weidmüller Interface GmbH & Co. KG  
Klingenbergstraße 26  
D-32758 Detmold  
Germany

www.weidmueller.com



- 2.50mm ピッチのフローはんだ付け対応ピンヘッダ。
- 差し込み接続方向は、PCBに対して直線 (180°) です
  - ハウジングのバリエーション: サイドクローズ(G)
  - 段ボール箱 (BX) に梱包

## 一般注文データ

バージョン	プリント基板用プラグインコネクタ, オス型ヘッダー, THRはんだ付け接続, ピッチ (mm) (P): 2.50 mm, 極数: 8, 180°, 箱
注文番号	<a href="#">2439970000</a>
種別	SL 2.50/08/180G 3.2SN BK BX
GTIN (EAN)	4050118455144
数量	125 items
製品データ	IEC: 320 V / 6 A UL: 150 V / 5 A
パッケージ	箱

## SL 2.50/08/180G 3.2SN BK BX

Weidmüller Interface GmbH & Co. KG  
Klingenbergstraße 26  
D-32758 Detmold  
Germany

www.weidmueller.com

## 技術データ

## 承認

MAMID承認件数



ROHS

適合

UL File Number Search

[ULウェブサイト](#)

証明書番号 (cURus)

E60693

## 寸法と重量

深さ	8.1 mm	奥行き (インチ)	0.3189 inch
高さ	13.3 mm	高さ (インチ)	0.5236 inch
下位バージョンの高さ	10.1 mm	幅	21.9 mm
幅 (インチ)	0.8622 inch	正味重量	1.44 g

## 環境製品コンプライアンス

RoHS 対応状況

準拠 (免除なし)

REACH SVHC

0.1wt%を超えるSVHCは含まれていません

## システム仕様

製品ファミリー	OMNIMATE信号 - BL/SL 2.50シリーズ	接続方式	基板接続
PCB の取り付け	THRはんだ付け接続	ピッチ (mm) (P)	2.50 mm
ピッチ (インチ) (P)	0.098 "	外向きエルボ	180°
極数	8	極当たりソルダーピン数	1
ソルダーピン長 (l)	3.2 mm	ソルダーピン長 公差	+0.1 / -0.1 mm
はんだピン寸法	0.8 x 0.8 mm	はんだピンの寸法 = d公差	+0.02 / -0.02 mm
ソルダーアイレット穴直径 (D)	1.3 mm	ソルダーアイレット穴直径公差 (D)	+0.1 mm
L1 (mm)	17.50 mm	L1 (インチ)	6.888 "
行数	1	ピンモデルシリーズ数量	1
DIN VDE 57 106に適合したタッチセーフ保護	フィンガーセーフプラグ抜き/バックアップハンドセーフのプラグ差込	DIN VDE 0470に適合したタッチセーフ保護	IP20接続/IP10接続解除保護
プラグイン回数	25		

## 材料データ

絶縁材	PA 66	色	黒色
カラーチャート (類似)	RAL 9011	比較追跡指数 (CTI)	≥ 600
Moisture Level (MSL)		UL 94 可燃性等級	V-0
接点材質	銅合金	接触表面	錫メッキ
錫メッキの種類	つや消し	はんだ接続の層構造	1...3 μm Ni / 4...6 μm Sn matt
保管温度、最小	-40 °C	保管温度、最大	70 °C
動作温度、最小	-40 °C	動作温度、最大	105 °C

## IEC規格に準拠した公称データ

標準に準拠して検査済	IEC 61984	定格電流、最小極数 (Tu=20°C)	6 A
定格電流、最小極数 (Tu=40°C)	6 A	サージ電圧等級の定格電圧/汚染度 II/2	320 V
サージ電圧等級の定格電圧/汚染度 III/2	320 V	サージ電圧等級の定格電圧/汚染度 III/380 V	
サージ電圧等級の定格インパルス電圧/汚染度 II/2	2.5 kV	サージ電圧等級の定格インパルス電圧/汚染度 III/2	2.5 kV
サージ電圧等級の定格インパルス電圧/汚染度 III/3	2.5 kV		

作成日 03.04.2026 04:01:05 MEZ

カタログステータス / 図面

## SL 2.50/08/180G 3.2SN BK BX

Weidmüller Interface GmbH & Co. KG  
Klingenbergstraße 26  
D-32758 Detmold  
Germany

www.weidmueller.com

## 技術データ

## CSAに準拠した公称データ

定格電圧 (グループ B/CSA 使用)	150 V	定格電流 (グループ B/CSA 使用)	5 A
----------------------	-------	----------------------	-----

## UL 1059に準拠した公称データ

設定 (cURus)	CURUS	証明書番号 (cURus)	E60693
定格電圧 (グループ B / UL 1059 使用)	150 V	定格電流 (グループ B / UL 1059 使用)	5 A
承認値への参照	仕様は最大値です - 詳細については承認証明書を参照してください。		

## 梱包

パッケージ	箱	VPE 長	178.00 mm
VPE幅	140.00 mm	VPEの高さ	50.00 mm

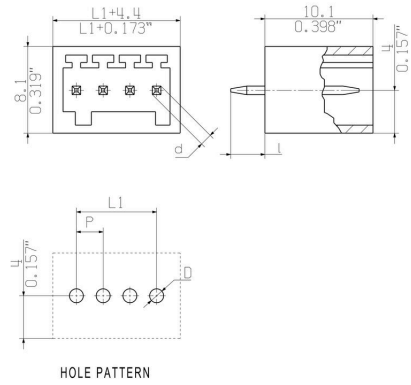
## 重要なメモ

IPC準拠	適合性：製品の開発、製造、および出荷は、国際的に認められた基準と基準に従って行なわれ、データシートに記載された保証された特性を遵守します。IPC-A-610「クラス2」に準拠して装飾的な特性を満たします。製品に関するさらなる請求は、要求に応じて評価できます。
注意事項	<ul style="list-style-type: none"> <li>Rated current related to rated cross-section &amp; min. No. of poles.</li> <li>P on drawing = pitch</li> <li>Rated data refer only to the component itself. Clearance and creepage distances to other components are to be designed in accordance with the relevant application standards.</li> <li>In accordance with IEC 61984, OMNIMATE-connectors are connectors without breaking capacity (COC). During designated use, connectors are not allowed to be engaged or disengaged when live or under load</li> <li>Long term storage of the product with average temperature of 50 °C and maximum humidity 70%, 36 months</li> </ul>

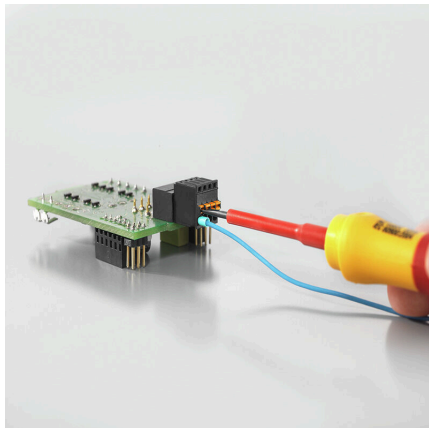
## 分類

ETIM 8.0	EC002637	ETIM 9.0	EC002637
ETIM 10.0	EC002637	ECLASS 14.0	27-46-02-01
ECLASS 15.0	27-46-02-01		

寸法図



製品の利点



動作安全 PUSH IN接続システム経由