

SL 2.50/02/180G 3.2SN BK BX

Weidmüller Interface GmbH & Co. KG
Klingenbergstraße 26
D-32758 Detmold
Germany

www.weidmueller.com

製品イメージ



図に類似

- 2.50mm ピッチのフローはんだ付け対応ピンヘッダ。
- 差し込み接続方向は、PCBに対して直線 (180°) です
 - ハウジングのバリエーション：サイドクローズ(G)
 - 段ボール箱 (BX) に梱包

一般注文データ

バージョン	プリント基板用プラグインコネクタ, オス型ヘッダ, THRはんだ付け接続, ピッチ (mm) (P): 2.50 mm, 極数: 2, 180°, 箱
注文番号	2439910000
種別	SL 2.50/02/180G 3.2SN BK BX
GTIN (EAN)	4050118454680
数量	250 items
製品データ	IEC: 320 V / 6 A UL: 150 V / 5 A
パッケージ	箱

SL 2.50/02/180G 3.2SN BK BX

Weidmüller Interface GmbH & Co. KG
Klingenbergstraße 26
D-32758 Detmold
Germany

www.weidmueller.com

技術データ

承認

MAMID承認件数



ROHS

適合

UL File Number Search

[UL ウェブサイト](#)

証明書番号 (cURus)

E60693

寸法と重量

深さ	8.1 mm	奥行き (インチ)	0.3189 inch
高さ	13.3 mm	高さ (インチ)	0.5236 inch
下位バージョンの高さ	10.1 mm	幅	6.9 mm
幅 (インチ)	0.2717 inch	正味重量	0.47 g

環境製品コンプライアンス

RoHS 対応状況

準拠 (免除なし)

REACH SVHC

0.1wt%を超えるSVHCは含まれていません

システム仕様

製品ファミリー	OMNIMATE信号 - BL/SL 2.50シリーズ	接続方式	基板接続
PCB の取り付け	THRはんだ付け接続	ピッチ (mm) (P)	2.50 mm
ピッチ (インチ) (P)	0.098 "	外向きエルボ	180°
極数	2	極当たりソルダーピン数	1
ソルダーピン長 (l)	3.2 mm	ソルダーピン長 公差	+0.1 / -0.1 mm
はんだピン寸法	0.8 x 0.8 mm	はんだピンの寸法 = d公差	+0.02 / -0.02 mm
ソルダーアイレット穴直径 (D)	1.3 mm	ソルダーアイレット穴直径公差 (D)	+0.1 mm
L1 (mm)	2.50 mm	L1 (インチ)	0.984 "
行数	1	ピンモデルシリーズ数量	1
DIN VDE 57 106に適合したタッチセーフ保護	フィンガーセーフプラグ抜き/バックアップハンドセーフのプラグ差込	DIN VDE 0470に適合したタッチセーフ保護	IP20接続/IP10接続解除保護
プラグイン回数	25		

材料データ

絶縁材	PA 66	色	黒色
カラーチャート (類似)	RAL 9011	比較追跡指数 (CTI)	≥ 600
Moisture Level (MSL)		UL 94 可燃性等級	V-0
接点材質	銅合金	接触表面	錫メッキ
錫メッキの種類	つや消し	はんだ接続の層構造	1...3 μm Ni / 4...6 μm Sn matt
保管温度、最小	-40 °C	保管温度、最大	70 °C
動作温度、最小	-40 °C	動作温度、最大	105 °C

IEC規格に準拠した公称データ

標準に準拠して検査済	IEC 61984	定格電流、最小極数 (Tu=20°C)	6 A
定格電流、最小極数 (Tu=40°C)	6 A	サージ電圧等級の定格電圧/汚染度 II/2	320 V
サージ電圧等級の定格電圧/汚染度 III/2	320 V	サージ電圧等級の定格電圧/汚染度 III/380 V	
サージ電圧等級の定格インパルス電圧/汚染度 II/2	2.5 kV	サージ電圧等級の定格インパルス電圧/汚染度 III/2	2.5 kV
サージ電圧等級の定格インパルス電圧/汚染度 III/3	2.5 kV		

SL 2.50/02/180G 3.2SN BK BX

Weidmüller Interface GmbH & Co. KG
Klingenbergstraße 26
D-32758 Detmold
Germany

www.weidmueller.com

技術データ

CSAに準拠した公称データ

定格電圧 (グループ B/CSA 使用)	150 V	定格電流 (グループ B/CSA 使用)	5 A
----------------------	-------	----------------------	-----

UL 1059に準拠した公称データ

設定 (cURus)	CURUS	証明書番号 (cURus)	E60693
定格電圧 (グループ B / UL 1059 使用)	150 V	定格電流 (グループ B / UL 1059 使用)	5 A
承認値への参照	仕様は最大値です - 詳細については承認証明書を参照してください。		

梱包

パッケージ	箱	VPE 長	138.00 mm
VPE幅	90.00 mm	VPEの高さ	52.00 mm

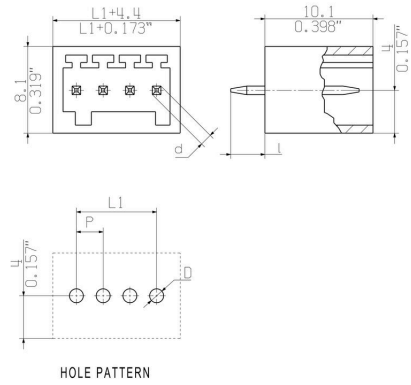
重要なメモ

IPC準拠	適合性：製品の開発、製造、および出荷は、国際的に認められた基準と基準に従って行なわれ、データシートに記載された保証された特性を遵守します。IPC-A-610「クラス2」に準拠して装飾的な特性を満たします。製品に関するさらなる請求は、要求に応じて評価できます。
注意事項	<ul style="list-style-type: none"> Rated current related to rated cross-section & min. No. of poles. P on drawing = pitch Rated data refer only to the component itself. Clearance and creepage distances to other components are to be designed in accordance with the relevant application standards. In accordance with IEC 61984, OMNIMATE-connectors are connectors without breaking capacity (COC). During designated use, connectors are not allowed to be engaged or disengaged when live or under load Long term storage of the product with average temperature of 50 °C and maximum humidity 70%, 36 months

分類

ETIM 8.0	EC002637	ETIM 9.0	EC002637
ETIM 10.0	EC002637	ECLASS 14.0	27-46-02-01
ECLASS 15.0	27-46-02-01		

寸法図



製品の利点



動作安全 PUSH IN接続システム経由