

WGKV 10 BK BX

Weidmüller Interface GmbH & Co. KG

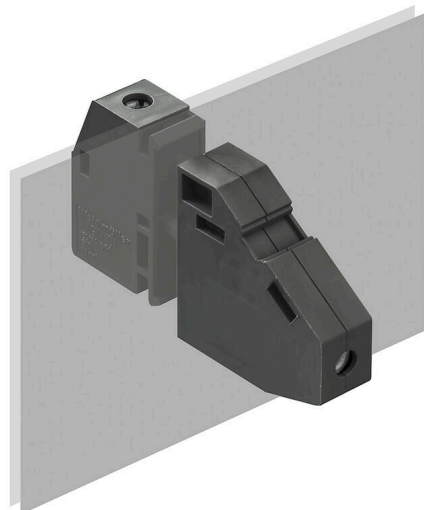
Klingenbergstraße 26

D-32758 Detmold

Germany

www.weidmueller.com

製品イメージ



図に類似

WGK 指接触保護対応絶縁エンクロージャーは、周波数コンバータ、電源、フィルターコンポーネントに対応する工業用電子エンクロージャーとして特に適しています。このエンクロージャーは、内部および外部での便利で信頼性の高い接続を提供します。Weidmüllerの水平（WGK）および垂直（WGKV）の2種類の電線取出し方向で提供でき、電線接続方法や設置条件に合わせた最適な方法を選択できます。

一般注文データ

バージョン	OMNIMATE電源 - シリーズWGK, フィードスルー端子, 定格断面: 10 mm ² , Wemid (PA), 直接実装, フィードスルー (プッシング)
注文番号	2439570000
種別	WGKV 10 BK BX
GTIN (EAN)	4050118468144
数量	50 items
製品データ	IEC: 500 V / 57 A / 0.5 - 16 mm ² UL: 300 V / 65 A / AWG 24 - AWG 6
パッケージ	箱

WGKV 10 BK BX

Weidmüller Interface GmbH & Co. KG

Klingenbergstraße 26

D-32758 Detmold

Germany

www.weidmueller.com

技術データ

承認

MAMID承認件数



ROHS

適合

UL File Number Search

[UL ウェブサイト](#)

証明書番号 (cURus)

E60693

寸法と重量

高さ	30.5 mm	高さ (インチ)	1.2008 inch
下位バージョンの高さ	30.5 mm	幅	10.1 mm
幅 (インチ)	0.3976 inch	長さ	10.1 mm
長さ (インチ)	0.3976 inch	正味重量	19.98 g

環境製品コンプライアンス

RoHS 対応状況

準拠 (免除なし)

REACH SVHC

0.1wt%を超えるSVHCは含まれていません

システムパラメータ

製品ファミリー	OMNIMATE電源 - シリーズWGK	導体接続方法	ねじ接続
導体取り出し方向	90°/270°	極数	1
ピンモデルシリーズ数量	1	顧客による実装済	いいえ
スクリュードライバー刃	0.8 x 4.0	締付けトルク、最小	1.2 Nm
締付けトルク、最大	2.4 Nm	クランプネジ	M 4
被覆剥き長さ	11 mm	DIN VDE 0470に適合したタッチセーフ	IP 20
保護度合い	IP20	保護	
接続方式 2	クランピングヨーク	接続方式 1	クランピングヨーク

材料データ

絶縁材	Wemid (PA)	色	黒色
カラーチャート (類似)	RAL 9011	Moisture Level (MSL)	
UL 94 可燃性等級	V-0	接点材質	銅合金
接触表面	錫メッキ	保管温度、最小	-40 °C
保管温度、最大	70 °C	動作温度、最小	-50 °C
動作温度、最大	120 °C	温度範囲、設置、最小	-25 °C
温度範囲、設置、最大	120 °C		

接続に適した導体

クランプ範囲、最小	0.5 mm ²
クランプ範囲、最大	16 mm ²
配線接続断面 AWG、最小	AWG 24
導体接続断面積 AWG、最大	AWG 6
固定式、最小 H05 (07) V-U	0.5 mm ²
固定式、最大 H05 (07) V-U	16 mm ²
撚線、最小 H07V-R	10 mm ²
撚線、最大 H07V-R	16 mm ²
フレキシブル、最小 H05 (07) V-K	0.5 mm ²
フレキシブル、最大 H05 (07) V-K	10 mm ²

WGKV 10 BK BX

Weidmüller Interface GmbH & Co. KG

Klingenbergstraße 26

D-32758 Detmold

Germany

www.weidmueller.com

技術データ

w. プラスチックカラーフェルール、DIN 0.5 mm²
46228 pt 4、最小プラスチックカラー付フェルール DIN 10 mm²
46228 pt 4、最大w. フェルール、DIN 46228 pt 1、最小、0.5 mm²ワイヤエンドフェルール付 DIN 46228 10 mm²
pt 1、最大

クランプ導体

導体接続断面	種別	配線の細線仕様
	公称	0.5 mm ²
フェルール端子	被覆剥き長さ	公称 10 mm
	推奨フェルール端子	H0.5/10
導体接続断面	種別	配線の細線仕様
	公称	0.75 mm ²
フェルール端子	被覆剥き長さ	公称 10 mm
	推奨フェルール端子	H0.75/10
導体接続断面	種別	配線の細線仕様
	公称	1 mm ²
フェルール端子	被覆剥き長さ	公称 10 mm
	推奨フェルール端子	H1.0/10

参照テキスト

フェルールの長さは、製品と定格電圧に応じて選択されます。、プラスチック製カラーの外径はピッチ (P) より大きくできません

IEC規格に準拠した公称データ

標準に準拠して検査済	IEC 60664-1	定格電流、最小極数 (Tu=20°C)	57 A
定格電流、最大極数 (Tu=20°C)	57 A	サージ電圧等級の定格電圧 / 汚染度 III/3500 V	
サージ電圧等級の定格インパルス電圧 / 汚染度 III/3	6 kV		

CSAに準拠した公称データ

定格電圧 (グループ B/CSA 使用)	300 V	定格電圧 (グループ C / CSA 使用)	300 V
定格電圧 (グループ D/CSA 使用)	300 V	定格電流 (グループ B/CSA 使用)	65 A
定格電流 (グループ C / CSA 使用)	65 A	定格電流 (グループ D/CSA 使用)	10 A
導体断面積、AGW、最小	AWG 24	導体断面積、AGW、最大	AWG 6

UL 1059に準拠した公称データ

設定 (cURus)	CURUS	証明書番号 (cURus)	E60693
定格電圧 (グループ B / UL 1059 使用)	300 V	定格電圧 (C/UL 1059 グループ使用)	300 V
定格電圧 (グループ D / UL 1059 使用)	300 V	定格電流 (グループ B / UL 1059 使用)	65 A
定格電圧 (使用グループ C/UL 1059)	65 A	定格電流 (グループ D / UL 1059 使用)	10 A
導体断面積、AGW、最小	AWG 24	導体断面積、AGW、最大	AWG 6
承認値への参照	仕様は最大値です - 詳細については承認証明書を参照してください。		

梱包

パッケージ	箱	VPE 長	195.00 mm
VPE幅	120.00 mm	VPEの高さ	75.00 mm

重要なメモ

注意事項

- Clearance and creepage distances to other components must be devised in accordance with the relevant application standard. This can be achieved in the device by full encapsulation or by the use of additional spacer plates.
- Rated data refer only to the component itself. Clearance and creepage distances to other components are to be designed in accordance with the relevant application standards.
- Colours: SW = black; GN/YL = green/yellow; GY = grey

作成日 21.04.2026 02:15:42 MEZ

カタログステータス / 図面

WGKV 10 BK BX

Weidmüller Interface GmbH & Co. KG
Klingenbergstraße 26
D-32758 Detmold
Germany

www.weidmueller.com

技術データ

- Additional variants on request
- WGK: Rated voltage plastic walls: 1 - 4 mm = 500 V; metal walls: 1 - 2.5 mm = 400 V; metal walls: 2.5 - 4 mm = 250 V
- Long term storage of the product with average temperature of 50 °C and maximum humidity 70%, 36 months

分類

ETIM 8.0	EC001283	ETIM 9.0	EC001283
ETIM 10.0	EC001283	ECLASS 14.0	27-14-11-34
ECLASS 15.0	27-14-11-34		

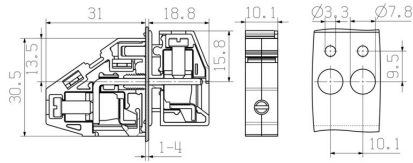
WGKV 10 BK BX

Weidmüller Interface GmbH & Co. KG
 Klingenbergstraße 26
 D-32758 Detmold
 Germany

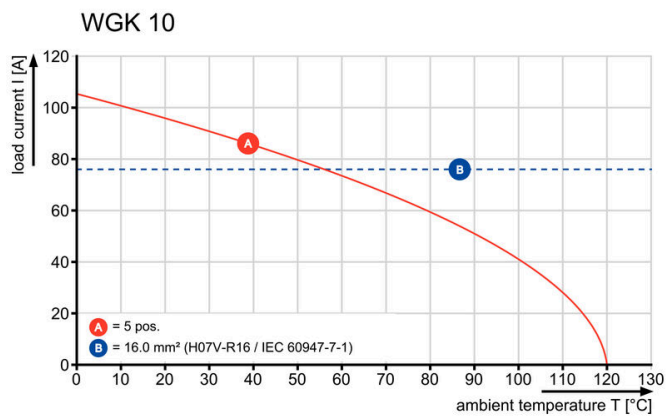
www.weidmueller.com

図面

寸法図



定格低減曲線



WGKV 10 BK BX

Weidmüller Interface GmbH & Co. KG
 Klingenbergstraße 26
 D-32758 Detmold
 Germany

www.weidmueller.com

アクセサリ

スクリュードライバ (マイナス用)



VDE 絶縁マイナススクリュードライバ、SDI DIN 7437、ISO 2380/2、DIN 5264、ISO 2380/1 準拠ドライバー出力。ソフトフィニッシュグリップ

一般注文データ

種別	SDIS 0.8X4.0X100	バージョン	
注文番号	2749820000	スクリュードライバ、刃幅 (B): 4 mm、ブレード長: 100 mm、刃厚み	
GTIN (EAN)	4050118897029	(A): 0.8 mm	
数量	1 ST		

空白



Dekafix (DEK) マーカーは、半導体とプラグインコネクタ、さらに電子副次構成に対応する総合マーカーです。このシステムは短い番号ので配列に適しており、即時印刷対応マーカーの広範な範囲を対象とします。一度の作業手順で迅速にインストールできる被覆剥きを提供します。印刷は読みやすく、コントラストも豊かで、幅は多種類が利用可能です。

- 即時使用可能なマーカーの広い対象範囲
 - 迅速な設置に対応する被覆剥き
 - ワイドミューラーの全ケーブルコネクタに対応する端子台マーカー
 - ブランク MultiCard または標準印刷
- カスタム印字の場合：お客様のラベリング仕様に関しては、当社のラベリングソフトウェア、M-PrintPRO または M-PrintPRO Online (インストール未実施) のファイルをお送りください。

一般注文データ

種別	DEK 5/5 MC NE WS	バージョン	
注文番号	1609801044	Dekafix, 端子マーカー, 5 x 5 mm, ピッチ (mm) (P): 5.00 Weidmueller,	
GTIN (EAN)	4008190397111	白色	
数量	1000 ST		
種別	DEK 5/6 MC NE WS	バージョン	
注文番号	1609820000	Dekafix, 端子マーカー, 5 x 6 mm, ピッチ (mm) (P): 6.00 Weidmueller,	
GTIN (EAN)	4008190203436	白色	
数量	1000 ST		
種別	DEK 5/8 MC NE WS	バージョン	
注文番号	1856740000	Dekafix, 端子マーカー, 5 x 8 mm, ピッチ (mm) (P): 8.00 Weidmueller,	
GTIN (EAN)	4032248400850	白色	
数量	800 ST		

WGKV 10 BK BX

Weidmüller Interface GmbH & Co. KG
Klingenbergstraße 26
D-32758 Detmold
Germany

www.weidmueller.com

アクセサリ

アクセサリ



統合、拡張、カスタマイズ：あらゆるアプリケーションに最適な付加価値を提供します。総合システムアクセサリを使用すると、関連するアプリケーションの特定要件を満たすために、インターフェースを簡単に適用できます。

一般注文データ

種別	DP WGK 10 BK BX	バージョン
注文番号	1250570000	OMNIMATE電源 - シリーズWGK, フィードスルー端子
GTIN (EAN)	4050118041651	
数量	50 ST	
種別	DP WGK 10 GY BX	バージョン
注文番号	1936440000	OMNIMATE電源 - シリーズWGK, フィードスルー端子
GTIN (EAN)	4032248664764	
数量	50 ST	