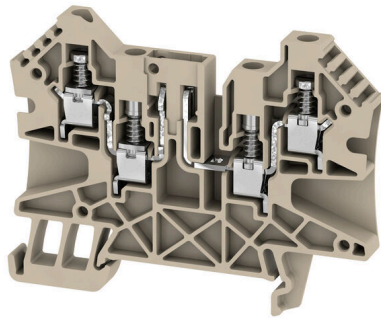


WTR 4/ZZ STB/O.TNHE

Weidmüller Interface GmbH & Co. KG
Klingenbergstraße 26
D-32758 Detmold
Germany

www.weidmueller.com

製品イメージ



一部の用途では、テストや安全の目的で、テストポイントまたは断路要素をフィードスルー端子に追加することが妥当です。テスト断路端子を使用すれば、無電圧状態で電流回路を測定できます。断路中、空気パスおよびクリーブパスの寸法は評価されませんが、指定の定格突入電圧の強度を確認する必要があります。

一般注文データ

| | |
|------------|---|
| バージョン | テスト用断路端子, ねじ接続, ダークベージュ, 4 mm ² , 27 A, 500 V, 接続数: 4, レベル数: 1 |
| 注文番号 | 2436360000 |
| 種別 | WTR 4/ZZ STB/O.TNHE |
| GTIN (EAN) | 4050118448665 |
| 数量 | 50 items |

WTR 4/ZZ STB/O.TNHE

Weidmüller Interface GmbH & Co. KG
Klingenbergstraße 26
D-32758 Detmold
Germany

www.weidmueller.com

技術データ

承認

MAMID承認件数



ROHS 適合

UL File Number Search [ULウェブサイト](#)

証明書番号 (cURus) E60693

寸法と重量

| | | | |
|------|---------|-----------|-------------|
| 深さ | 53 mm | 奥行き (インチ) | 2.0866 inch |
| 高さ | 70 mm | 高さ (インチ) | 2.7559 inch |
| 幅 | 6.1 mm | 幅 (インチ) | 0.2402 inch |
| 正味重量 | 15.15 g | | |

温度

| | | | |
|-----------|----------------|-----------|----------------|
| 保管温度 | -25 °C...55 °C | 周囲温度 | -50 °C...75 °C |
| 連続動作温度、最小 | -50 °C | 連続動作温度、最大 | 120 °C |

環境製品コンプライアンス

| | |
|--------------------------|--------------------------------------|
| RoHS 対応状況 | 準拠 (免除あり) |
| RoHS 適用除外 (該当する場合/既知の場合) | 6c |
| REACH SVHC | Lead 7439-92-1 |
| SCIP | f92ee310-1e24-42d5-9b63-f4a42add4010 |

UL評価データ

| | | | |
|----------------------------|--------|----------------------------|--------|
| 導体サイズ工場配線最大 (cURus) | 10 AWG | 電圧サイズ B (cURus) | 600 V |
| 証明書番号 (cURus) | E60693 | コンダクタサイズフィールド配線、最小 (cURus) | 30 AWG |
| コンダクタサイズファクトリ配線最小 (cURus) | 30 AWG | 電流サイズ B (cURus) | 25 A |
| 電圧サイズ C (cURus) | 600 V | 現在のサイズ C (cURus) | 25 A |
| コンダクタサイズフィールド配線、最大 (cURus) | 10 AWG | | |

クランプ用コンダクタ (定格接続)

| | | | |
|--|----------------------|--|----------------------|
| IEC 60947-1 準拠のゲージ | A4 | 導体接続断面積 AWG、最大 | AWG 10 |
| 接続方向 | 横向きに | 締め付けトルク、最大 | 1 Nm |
| 締め付けトルク、最小 | 0.5 Nm | 被覆剥き長さ | 10 mm |
| 接続方式 2 | ねじ接続 | 接続方式 | ねじ接続 |
| 接続数 | 4 | クランプ範囲、最大 | 6 mm ² |
| クランプ範囲、最小 | 0.05 mm ² | クランプネジ | M 3 |
| 刃寸法 | 0.6 x 3.5 mm | 配線接続断面 AWG、最小 | AWG 22 |
| 配線接続断面、ワイヤエンドフェルール付 DIN 46228/4 の細径撚線、最大 | 2.5 mm ² | 配線接続断面、ワイヤエンドフェルール付 DIN 46228/4 の細径撚線、最小 | 0.05 mm ² |
| 配線接続断面、ワイヤエンドフェルール付 DIN 46228/1 の細径撚線、最大 | 4 mm ² | 配線接続断面、ワイヤエンドフェルール付 DIN 46228/1 の細径撚線、最小 | 0.05 mm ² |
| 配線接続断面、細径撚線、最大 | 4 mm ² | 配線接続断面、細径撚線、最小 | 0.05 mm ² |
| 接続断面、撚線、最大 | 6 mm ² | 接続断面、撚線、最小 | 0.05 mm ² |
| DMS電動ドライバーによるトルクレベル2 | | 配線接続断面ソリッドコア、最大 | 6 mm ² |

WTR 4/ZZ STB/O.TNHE

Weidmüller Interface GmbH & Co. KG

Klingenbergstraße 26

D-32758 Detmold

Germany

www.weidmueller.com

技術データ

配線接続断面、ソリッドコア、最小 0.05 mm² 接続断面、細径撚線、最小 0.05 mm²

クランプ用コンダクタ (追加接続)

接続種別、追加接続 ねじ/はんだ接続

システム仕様

| | | | |
|---------------|-----|-----------------|-------|
| エンドカバープレートの要求 | はい | 電位数 | 1 |
| レベル数 | 1 | レベルごとのクランプポイント数 | 4 |
| 層ごとの電位数 | 1 | 内部で交差接続されたレベル | いいえ |
| PE 接続 | いいえ | 取り付けレーン | TS 35 |
| N 関数 | いいえ | PE 関数 | いいえ |
| PEN 関数 | いいえ | | |

全般

| | | | |
|----------------|--------|---------------|--------|
| 導体接続断面積 AWG、最大 | AWG 10 | 配線接続断面 AWG、最小 | AWG 22 |
| 取り付けレーン | TS 35 | | |

材料データ

| | | | |
|-------------|-------|---|---------|
| 基本材質 | Wemid | 色 | ダークベージュ |
| UL 94 可燃性等級 | V-0 | | |

評価データ

| | | | |
|------------------------|-------------------|-----------------------|-------|
| 定格断面 | 4 mm ² | 定格電圧 | 500 V |
| 定格 DC 電圧 | 500 V | 公称電流 | 27 A |
| 最大導体電流 | 27 A | IEC 60947-7-x 準拠の容量抵抗 | 1 mΩ |
| IEC 60947-7-xに準拠した出力損失 | 1.02 W | 汚染度 | 3 |

追加の技術データ

| | | | |
|--------|------|------|------|
| 類似端子数 | 1 | 固定形式 | 箆合仕様 |
| 取り付け方式 | 箆合仕様 | | |

分類

| | | | |
|-------------|-------------|-------------|-------------|
| ETIM 8.0 | EC000902 | ETIM 9.0 | EC000902 |
| ETIM 10.0 | EC000902 | ECLASS 14.0 | 27-25-01-09 |
| ECLASS 15.0 | 27-25-01-09 | | |

WTR 4/ZZ STB/O.TNHE

Weidmüller Interface GmbH & Co. KG
Klingenbergstraße 26
D-32758 Detmold
Germany

www.weidmueller.com

図面



WTR 4/ZZ STB/O.TNHE

Weidmüller Interface GmbH & Co. KG
Klingenbergstraße 26
D-32758 Detmold
Germany

www.weidmueller.com

アクセサリ

エンドブラケット



ワイドミュラーの製品は、端子レールに対する安定的で信頼性の高い取り付けを保証し、スライドを防ぐエンドブラケットを含んでいます。ネジ有り/無しのバージョンも利用できます。エンドブラケットには、グループマーカー対応のマーキングオプション、およびテストプラグホルダーが含まれます。

一般注文データ

| | | | |
|------------|----------------------------|---|--|
| 種別 | WEW 35/2 | バージョン | |
| 注文番号 | 1061200000 | エンドブラケット, ダークベージュ, TS 35, HB, Wemid, 幅: 8 mm, 100 | |
| GTIN (EAN) | 4008190030230 | °C | |
| 数量 | 50 ST | | |

スクリュードライバー (マイナス用)



丸刃の付いたマイナススクリュードライバー SD DIN 5265、ISO 2380/2、出力は DIN 5264, ISO 2380/1 準拠。クロームトップチップ、ソフトフィニッシュグリップ

一般注文データ

| | | | |
|------------|----------------------------|------------------------|--|
| 種別 | SDS 0.6X3.5X100 | バージョン | |
| 注文番号 | 9008330000 | スクリュードライバー, スクリュードライバー | |
| GTIN (EAN) | 4032248056286 | | |
| 数量 | 1 ST | | |

ヒューズホルダー



ヒューズホルダー SIHAは、断路端子をヒューズ端子に素早く切り替えます。断路レバーをそのまま取り外してヒューズユニットを取り付けます。

一般注文データ

| | | | |
|------------|----------------------------|---------------------------------------|--|
| 種別 | SIHA 3/G20 | バージョン | |
| 注文番号 | 7921560000 | フィードスルーモジュラー端子ヒューズホルダー, 黒色, 6.3 A, プラ | |
| GTIN (EAN) | 4032248264643 | グ接続可能, V-0, Wemid | |
| 数量 | 25 ST | | |

WTR 4/ZZ STB/O.TNHE

Weidmüller Interface GmbH & Co. KG
Klingenbergstraße 26
D-32758 Detmold
Germany

www.weidmueller.com

アクセサリ

| | | |
|------------|----------------------------|--------------------------------------|
| 種別 | SIHA 3/G20/LD 10-36V | バージョン |
| 注文番号 | 7921570000 | フィードスルーモジュラー端子ヒューズホルダー, 黒色, 2.31 mA, |
| GTIN (EAN) | 4032248322503 | プラグ接続可能, V-0, Wemid |
| 数量 | 25 ST | |
| 種別 | SIHA 3/G20/LD 140-250V | バージョン |
| 注文番号 | 7921600000 | フィードスルーモジュラー端子ヒューズホルダー, 黒色, 2.31 mA, |
| GTIN (EAN) | 4032248322633 | プラグ接続可能, V-0, Wemid |
| 数量 | 25 ST | |

コンポーネントプラグ



コンポーネントプラグは、電子コンポーネントを接続断
路端子台に統合するために使用されます。電子コンポー
ネントのはんだ付け後、プラグを接続断端子台の断路
箇所を組み込むことで、断路端子台を電子コンポーネ
ント内蔵型のモジュラー端子台に変更します。

一般注文データ

| | | |
|------------|----------------------------|-------------------------|
| 種別 | BEST | バージョン |
| 注文番号 | 1833100000 | アクセサリ, コンポーネントプラグ |
| GTIN (EAN) | 4032248501014 | |
| 数量 | 50 ST | |
| 種別 | BEST/DRBR | バージョン |
| 注文番号 | 1878570000 | アクセサリ, コンポーネントプラグ, 22 A |
| GTIN (EAN) | 4032248471508 | |
| 数量 | 50 ST | |
| 種別 | BEST/D | バージョン |
| 注文番号 | 1878560000 | アクセサリ, コンポーネントプラグ, 1 A |
| GTIN (EAN) | 4032248471492 | |
| 数量 | 50 ST | |

プラグ接続解除



統合型接続遮断レバー付属端子台とは対照的に、当社の
接続遮断プラグは、端子台と各アプリケーションを完全
に取り外しでき、当社の標準ディスコネクタに代わる柔
軟なソリューションを提供します。

一般注文データ

| | | |
|------------|----------------------------|--------------------|
| 種別 | TNST | バージョン |
| 注文番号 | 1833090000 | アクセサリ, 遮断プラグ, 20 A |
| GTIN (EAN) | 4032248471485 | |
| 数量 | 50 ST | |

WTR 4/ZZ STB/O.TNHE

Weidmüller Interface GmbH & Co. KG
Klingenbergstraße 26
D-32758 Detmold
Germany

アクセサリ

www.weidmueller.com

空白



Dekafix (DEK) マーカーは、半導体とプラグインコネクタ、さらに電子副次構成に対応する総合マーカーです。このシステムは短い番号ので配列に適しており、即時印刷対応マーカーの広範な範囲を対象とします。

一度の作業手順で迅速にインストールできる被覆剥きを提供します。印刷は読みやすく、コントラストも豊かで、幅は多種類が利用可能です。

- 即時使用可能なマーカーの広い対象範囲
- 迅速な設置に対応する被覆剥き
- ワイドミュラーの全ケーブルコネクタに対応する端子台マーカー
- ブランク MultiCard または標準印刷

カスタム印字の場合：お客様のラベリング仕様に関しては、当社のラベリングソフトウェア、M-PrintPRO または M-PrintPRO Online (インストール未実施) のファイルをお送りください。

一般注文データ

| | | |
|------------|----------------------------|--|
| 種別 | DEK 5/6 MC NE WS | バージョン |
| 注文番号 | 1609820000 | Dekafix, 端子マーカー, 5 x 6 mm, ピッチ (mm) (P): 6.00 Weidmueller, |
| GTIN (EAN) | 4008190203436 | 白色 |
| 数量 | 1000 ST | |
| 種別 | WS 12/6 MC NE WS | バージョン |
| 注文番号 | 1609900000 | WS, 端子マーカー, 12 x 6 mm, ピッチ (mm) (P): 6.00 Weidmueller, ア |
| GTIN (EAN) | 4008190203467 | レン・ブラッドリー, 白色 |
| 数量 | 600 ST | |

テストアダプターとテストソケット



端子台とテスト機器の間の電氣的接続には、テストアダプターとテストプラグが使用されます。これにより、電気接点を配線状態で確立でき、測定を容易に行うことができます。

一般注文データ

| | | |
|------------|----------------------------|-----------------------------|
| 種別 | PS 2.3 RT | バージョン |
| 注文番号 | 0180400000 | テストアダプター (端子), 230 V, 20 mA |
| GTIN (EAN) | 4008190060121 | |
| 数量 | 20 ST | |

WTR 4/ZZ STB/O.TNHE

Weidmüller Interface GmbH & Co. KG

Klingenbergstraße 26

D-32758 Detmold

Germany

www.weidmueller.com

アクセサリ

エンドプレートと分離プレート



分離プレートとエンドプレートは端子台にとって不可欠なアクセサリです。分離プレートは、異なる電位や機能グループを光学および電氣的に分離し、安全性を高め、制御盤内部の構造を明確にします。エンドプレートは端子台列の側面を閉じ、通電部分との接触を防ぎ、清潔で安定した仕上がりを確保します。どちらのコンポーネントも、それぞれのWeidmüller端子台シリーズに正確に適合しており、安全でコンプライアンスに準拠したプロフェッショナルな配線に役立ちます。

一般注文データ

| | | |
|------------|----------------------------|---|
| 種別 | WAP WDU/WTR4/ZZ | バージョン |
| 注文番号 | 1905150000 | 端子用エンドプレート, ダークベージュ, 高さ: 68.88 mm, 幅: 1.5 mm, |
| GTIN (EAN) | 4032248523405 | V-0, Wemid, 適合仕様: はい |
| 数量 | 50 ST | |
| 種別 | WAP WDU/WTR4/ZZ BL | バージョン |
| 注文番号 | 1190320000 | 端子用エンドプレート, 青色, 高さ: 68.88 mm, 幅: 1.5 mm, V-0, |
| GTIN (EAN) | 4032248991907 | Wemid, 適合仕様: はい |
| 数量 | 50 ST | |

マーカホルダー



マーカホルダーは、5 または 5.1 mm ピッチの標準マーカを追加で取り付けることができます。斜め型ホルダーはオプションで一緒にスナップ可能で、Klippon® コネクトモジュラー端子台のすべての標準マーキングチャンネルに設置できます。対応マーカの種別は、指定印字ホルダーの各アクセサリの下で確認できます。

一般注文データ

| | | |
|------------|----------------------------|-----------------|
| 種別 | BZT 1 WS 10/5 | バージョン |
| 注文番号 | 1805490000 | アクセサリ, マーカーホルダー |
| GTIN (EAN) | 4032248270231 | |
| 数量 | 100 ST | |
| 種別 | BZT 1 ZA WS 10/5 | バージョン |
| 注文番号 | 1805520000 | アクセサリ, マーカーホルダー |
| GTIN (EAN) | 4032248270248 | |
| 数量 | 100 ST | |

WTR 4/ZZ STB/O.TNHE

Weidmüller Interface GmbH & Co. KG
Klingenbergstraße 26
D-32758 Detmold
Germany

www.weidmueller.com

アクセサリ

BE6.3 ビット - マイナス溝付き

DIN 3126 準拠の 1/4" 六角ドライバー、機器直接接続対応形状
スロットヘッドビット DIN 5264、1/4" ドライブ、E6.3
DIN 3126



一般注文データ

| | | |
|------------|----------------------------|-------------------|
| 種別 | BIT E6.3 Z 0.8X4.0X39 | バージョン |
| 注文番号 | 9025590000 | アクセサリ, ドライバーインサート |
| GTIN (EAN) | 4008190151935 | |
| 数量 | 10 ST | |
| 種別 | BIT E6.3Z 0.6X3.5X70 | バージョン |
| 注文番号 | 9205670000 | アクセサリ, ドライバーインサート |
| GTIN (EAN) | 4032248772971 | |
| 数量 | 5 ST | |

DEK 5/6



WS/ DEK

MultiMark 端子台マーカは、ふたつのコンポーネントから構成される革新的な複合材を使用しています。マーカのハードベースの外形がコネクタにしっかりとハマります。弾性表面仕上げにより、マーカの取り付けが容易になります。この特殊なパンチ加工材は、特に長い端子台で積み重なりがちなわずかな間隔の違いに対応するために、ストリップの伸張を可能にします。別の 1 点の長所：表面材の優れた印刷適性により、耐久性および摩耗耐性に優れたラベリングを実現します。300 dpi の印刷分解能で、非常に読みやすい表記が得られます。

MultiMark で得られるメリット

- 強固な保持と耐久性に優れた印刷
- 連続ストリップにより、設置時間を節約
- 革新的な複合材質により容易に取り付け可能
- 最適な読みやすさを実現する大きな印字フィールド
- 製造元に依存しない事による柔軟性

一般注文データ

| | | |
|------------|----------------------------|---|
| 種別 | DEK 5/6 MM WS | バージョン |
| 注文番号 | 2007120000 | Dekafix, 端子マーカ, 5 x 6 mm, Weidmueller, 白色 |
| GTIN (EAN) | 4050118392104 | |
| 数量 | 600 ST | |

WTR 4/ZZ STB/O.TNHE

Weidmüller Interface GmbH & Co. KG

Klingenbergstraße 26

D-32758 Detmold

Germany

www.weidmueller.com

アクセサリ

WS 12/6



WS/ DEK

MultiMark 端子台マーカーは、ふたつのコンポーネントから構成される革新的な複合材を使用しています。マーカーのハードベースの外形がコネクタにしっかりとハマります。弾性表面仕上げにより、マーカーの取り付けが容易になります。この特殊なパンチ加工材は、特に長い端子台で積み重なりがちなわずかな間隔の違いに対応するために、ストリップの伸張を可能にします。別の1点の長所：表面材の優れた印刷適性により、耐久性および摩耗耐性に優れたラベリングを実現します。300 dpiの印刷分解能で、非常に読みやすい表記が得られます。

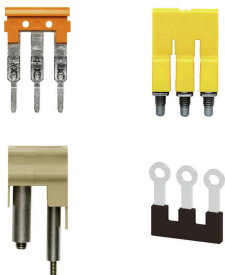
MultiMark で得られるメリット

- 強固な保持と耐久性に優れた印刷
- 連続ストリップにより、設置時間を節約
- 革新的な複合材質により容易に取り付け可能
- 最適な読みやすさを実現する大きな印字フィールド
- 製造元に依存しない事による柔軟性

一般注文データ

| | | | |
|------------|----------------------------|-------|--|
| 種別 | WS 12/6 MM WS | バージョン | |
| 注文番号 | 2007200000 | | WS, 端子マーカー, 12 x 6 mm, Weidmueller, 白色 |
| GTIN (EAN) | 4050118391886 | | |
| 数量 | 600 ST | | |

渡り配線



隣接する端子台に対する電位分布または乗算は、渡り配線を介して実現されます。また、追加の配線作業を容易に回避することができます。電極が破損しても、端子台の接触信頼性は確保されます。当社の品揃えは、モジュラー式端子台用での差し込み式でネジ固定可能な渡り配線システムを提供します。

一般注文データ

| | | | |
|------------|----------------------------|-------|--|
| 種別 | ZQV 4N/3 BL | バージョン | |
| 注文番号 | 1528080000 | | 渡り配線コネクタ (端子), 接続されている, 青色, 32 A, 極数: 3, ピッチ (mm) (P): 6.10, 絶縁: はい, 幅: 16 mm |
| GTIN (EAN) | 4050118333008 | | |
| 数量 | 60 ST | | |
| 種別 | ZQV 4N/10 | バージョン | |
| 注文番号 | 1528090000 | | 渡り配線コネクタ (端子), 接続されている, 橙色, 32 A, 極数: 10, ピッチ (mm) (P): 6.10, 絶縁: はい, 幅: 58.7 mm |
| GTIN (EAN) | 4050118332896 | | |
| 数量 | 20 ST | | |
| 種別 | ZQV 4N/10 BL | バージョン | |
| 注文番号 | 1528230000 | | 渡り配線コネクタ (端子), 接続されている, 青色, 32 A, 極数: 10, ピッチ (mm) (P): 6.10, 絶縁: はい, 幅: 58.7 mm |
| GTIN (EAN) | 4050118333138 | | |
| 数量 | 20 ST | | |
| 種別 | ZQV 4N/10 RD | バージョン | |
| 注文番号 | 2460740000 | | 渡り配線コネクタ (端子), 接続されている, 赤色, 32 A, 極数: 10, ピッチ (mm) (P): 6.10, 絶縁: はい, 幅: 58.7 mm |
| GTIN (EAN) | 4050118476163 | | |
| 数量 | 20 ST | | |

WTR 4/ZZ STB/O.TNHE

Weidmüller Interface GmbH & Co. KG
Klingenbergstraße 26
D-32758 Detmold
Germany

www.weidmueller.com

アクセサリ

| | | |
|------------|----------------------------|---|
| 種別 | ZQV 4N/2 | バージョン |
| 注文番号 | 1527930000 | 渡り配線コネクタ (端子), 接続されている, 橙色, 32 A, 極数: 2, ピッチ |
| GTIN (EAN) | 4050118332766 | (mm) (P): 6.10, 絶縁: はい, 幅: 9.9 mm |
| 数量 | 60 ST | |
| 種別 | ZQV 4N/2 BL | バージョン |
| 注文番号 | 1528040000 | 渡り配線コネクタ (端子), 接続されている, 青色, 32 A, 極数: 2, ピッチ |
| GTIN (EAN) | 4050118332773 | (mm) (P): 6.10, 絶縁: はい, 幅: 9.9 mm |
| 数量 | 60 ST | |
| 種別 | ZQV 4N/2 RD | バージョン |
| 注文番号 | 2460450000 | 渡り配線コネクタ (端子), 接続されている, 赤色, 32 A, 極数: 2, ピッチ |
| GTIN (EAN) | 4050118476149 | (mm) (P): 6.10, 絶縁: はい, 幅: 9.9 mm |
| 数量 | 60 ST | |
| 種別 | ZQV 4N/3 | バージョン |
| 注文番号 | 1527940000 | 渡り配線コネクタ (端子), 接続されている, 橙色, 32 A, 極数: 3, ピッチ |
| GTIN (EAN) | 4050118332865 | (mm) (P): 6.10, 絶縁: はい, 幅: 16 mm |
| 数量 | 60 ST | |
| 種別 | ZQV 4N/3 RD | バージョン |
| 注文番号 | 2460810000 | 渡り配線コネクタ (端子), 接続されている, 赤色, 32 A, 極数: 3, ピッチ |
| GTIN (EAN) | 4050118476231 | (mm) (P): 6.10, 絶縁: はい, 幅: 16 mm |
| 数量 | 60 ST | |
| 種別 | ZQV 4N/30 | バージョン |
| 注文番号 | 2561580000 | 渡り配線コネクタ (端子), 接続されている, 橙色, 32 A, 極数: 30, ピッチ |
| GTIN (EAN) | 4050118570113 | (mm) (P): 6.10, 絶縁: はい, 幅: 181.7 mm |
| 数量 | 5 ST | |
| 種別 | ZQV 4N/30 BL | バージョン |
| 注文番号 | 2561610000 | 渡り配線コネクタ (端子), 接続されている, 青色, 32 A, 極数: 30, ピッチ |
| GTIN (EAN) | 4050118569971 | (mm) (P): 6.10, 絶縁: はい, 幅: 181.7 mm |
| 数量 | 5 ST | |
| 種別 | ZQV 4N/30 RD | バージョン |
| 注文番号 | 2561600000 | 渡り配線コネクタ (端子), 接続されている, 赤色, 32 A, 極数: 30, ピッチ |
| GTIN (EAN) | 4050118569964 | (mm) (P): 6.10, 絶縁: はい, 幅: 181.7 mm |
| 数量 | 5 ST | |
| 種別 | ZQV 4N/32 | バージョン |
| 注文番号 | 2561670000 | 渡り配線コネクタ (端子), 接続されている, 橙色, 32 A, 極数: 32, ピッチ |
| GTIN (EAN) | 4050118570175 | (mm) (P): 6.10, 絶縁: はい, 幅: 193.9 mm |
| 数量 | 5 ST | |
| 種別 | ZQV 4N/4 | バージョン |
| 注文番号 | 1527970000 | 渡り配線コネクタ (端子), 接続されている, 橙色, 32 A, 極数: 4, ピッチ |
| GTIN (EAN) | 4050118332889 | (mm) (P): 6.10, 絶縁: はい, 幅: 22.1 mm |
| 数量 | 60 ST | |
| 種別 | ZQV 4N/4 BL | バージョン |
| 注文番号 | 1528120000 | 渡り配線コネクタ (端子), 接続されている, 青色, 32 A, 極数: 4, ピッチ |
| GTIN (EAN) | 4050118332872 | (mm) (P): 6.10, 絶縁: はい, 幅: 22.1 mm |
| 数量 | 60 ST | |
| 種別 | ZQV 4N/4 RD | バージョン |
| 注文番号 | 2460800000 | 渡り配線コネクタ (端子), 接続されている, 赤色, 32 A, 極数: 4, ピッチ |
| GTIN (EAN) | 4050118476224 | (mm) (P): 6.10, 絶縁: はい, 幅: 22.1 mm |
| 数量 | 60 ST | |
| 種別 | ZQV 4N/5 | バージョン |
| 注文番号 | 1527980000 | 渡り配線コネクタ (端子), 接続されている, 橙色, 32 A, 極数: 5, ピッチ |
| GTIN (EAN) | 4050118332759 | (mm) (P): 6.10, 絶縁: はい, 幅: 28.2 mm |
| 数量 | 60 ST | |

WTR 4/ZZ STB/O.TNHE

Weidmüller Interface GmbH & Co. KG
Klingenbergstraße 26
D-32758 Detmold
Germany

www.weidmueller.com

アクセサリ

| | | |
|------------|----------------------------|---|
| 種別 | ZQV 4N/5 BL | バージョン |
| 注文番号 | 1528140000 | 渡り配線コネクタ (端子), 接続されている, 青色, 32 A, 極数: 5, ピッチ |
| GTIN (EAN) | 4050118333015 | (mm) (P): 6.10, 絶縁: はい, 幅: 28.2 mm |
| 数量 | 60 ST | |
| 種別 | ZQV 4N/5 RD | バージョン |
| 注文番号 | 2460790000 | 渡り配線コネクタ (端子), 接続されている, 赤色, 32 A, 極数: 5, ピッチ |
| GTIN (EAN) | 4050118476217 | (mm) (P): 6.10, 絶縁: はい, 幅: 28.2 mm |
| 数量 | 60 ST | |
| 種別 | ZQV 4N/50 | バージョン |
| 注文番号 | 1528130000 | 渡り配線コネクタ (端子), 接続されている, 橙色, 32 A, 極数: 50, ピッチ |
| GTIN (EAN) | 4050118332902 | (mm) (P): 6.10, 絶縁: はい, 幅: 303.7 mm |
| 数量 | 5 ST | |
| 種別 | ZQV 4N/50 BL | バージョン |
| 注文番号 | 1528240000 | 渡り配線コネクタ (端子), 接続されている, 青色, 32 A, 極数: 50, ピッチ |
| GTIN (EAN) | 4050118333121 | (mm) (P): 6.10, 絶縁: はい, 幅: 303.7 mm |
| 数量 | 5 ST | |
| 種別 | ZQV 4N/50 RD | バージョン |
| 注文番号 | 2460730000 | 渡り配線コネクタ (端子), 接続されている, 赤色, 32 A, 極数: 50, ピッチ |
| GTIN (EAN) | 4050118476156 | (mm) (P): 6.10, 絶縁: はい, 幅: 303.7 mm |
| 数量 | 5 ST | |
| 種別 | ZQV 4N/6 | バージョン |
| 注文番号 | 1527990000 | 渡り配線コネクタ (端子), 接続されている, 橙色, 32 A, 極数: 6, ピッチ |
| GTIN (EAN) | 4050118332919 | (mm) (P): 6.10, 絶縁: はい, 幅: 34.3 mm |
| 数量 | 20 ST | |
| 種別 | ZQV 4N/6 BL | バージョン |
| 注文番号 | 1528170000 | 渡り配線コネクタ (端子), 接続されている, 青色, 32 A, 極数: 6, ピッチ |
| GTIN (EAN) | 4050118332926 | (mm) (P): 6.10, 絶縁: はい, 幅: 34.3 mm |
| 数量 | 20 ST | |
| 種別 | ZQV 4N/6 RD | バージョン |
| 注文番号 | 2460780000 | 渡り配線コネクタ (端子), 接続されている, 赤色, 32 A, 極数: 6, ピッチ |
| GTIN (EAN) | 4050118476200 | (mm) (P): 6.10, 絶縁: はい, 幅: 34.3 mm |
| 数量 | 20 ST | |
| 種別 | ZQV 4N/7 | バージョン |
| 注文番号 | 1528020000 | 渡り配線コネクタ (端子), 接続されている, 橙色, 32 A, 極数: 7, ピッチ |
| GTIN (EAN) | 4050118332780 | (mm) (P): 6.10, 絶縁: はい, 幅: 40.4 mm |
| 数量 | 20 ST | |
| 種別 | ZQV 4N/7 BL | バージョン |
| 注文番号 | 1528180000 | 渡り配線コネクタ (端子), 接続されている, 青色, 32 A, 極数: 7, ピッチ |
| GTIN (EAN) | 4050118333114 | (mm) (P): 6.10, 絶縁: はい, 幅: 40.4 mm |
| 数量 | 20 ST | |
| 種別 | ZQV 4N/7 RD | バージョン |
| 注文番号 | 2460770000 | 渡り配線コネクタ (端子), 接続されている, 赤色, 32 A, 極数: 7, ピッチ |
| GTIN (EAN) | 4050118476194 | (mm) (P): 6.10, 絶縁: はい, 幅: 40.4 mm |
| 数量 | 20 ST | |
| 種別 | ZQV 4N/8 | バージョン |
| 注文番号 | 1528030000 | 渡り配線コネクタ (端子), 接続されている, 橙色, 32 A, 極数: 8, ピッチ |
| GTIN (EAN) | 4050118332841 | (mm) (P): 6.10, 絶縁: はい, 幅: 46.5 mm |
| 数量 | 20 ST | |
| 種別 | ZQV 4N/8 BL | バージョン |
| 注文番号 | 1528190000 | 渡り配線コネクタ (端子), 接続されている, 青色, 32 A, 極数: 8, ピッチ |
| GTIN (EAN) | 4050118332858 | (mm) (P): 6.10, 絶縁: はい, 幅: 46.5 mm |
| 数量 | 20 ST | |

WTR 4/ZZ STB/O.TNHE

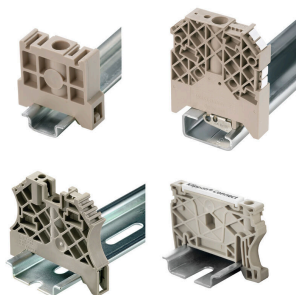
Weidmüller Interface GmbH & Co. KG
Klingenbergstraße 26
D-32758 Detmold
Germany

www.weidmueller.com

アクセサリ

| | | |
|------------|----------------------------|--|
| 種別 | ZQV 4N/8 RD | バージョン |
| 注文番号 | 2460760000 | 渡り配線コネクタ (端子), 接続されている, 赤色, 32 A, 極数: 8, ピッチ |
| GTIN (EAN) | 4050118476187 | (mm) (P): 6.10, 絶縁: はい, 幅: 46.5 mm |
| 数量 | 20 ST | |
| 種別 | ZQV 4N/9 | バージョン |
| 注文番号 | 1528070000 | 渡り配線コネクタ (端子), 接続されている, 橙色, 32 A, 極数: 9, ピッチ |
| GTIN (EAN) | 4050118332797 | (mm) (P): 6.10, 絶縁: はい, 幅: 52.6 mm |
| 数量 | 20 ST | |
| 種別 | ZQV 4N/9 BL | バージョン |
| 注文番号 | 1528220000 | 渡り配線コネクタ (端子), 接続されている, 青色, 32 A, 極数: 9, ピッチ |
| GTIN (EAN) | 4050118333107 | (mm) (P): 6.10, 絶縁: はい, 幅: 52.6 mm |
| 数量 | 20 ST | |
| 種別 | ZQV 4N/9 RD | バージョン |
| 注文番号 | 2460750000 | 渡り配線コネクタ (端子), 接続されている, 赤色, 32 A, 極数: 9, ピッチ |
| GTIN (EAN) | 4050118476170 | (mm) (P): 6.10, 絶縁: はい, 幅: 52.6 mm |
| 数量 | 20 ST | |

エンドブラケット



ワイドミュラーの製品は、端子レールに対する安定的で信頼性の高い取り付けを保証し、スライドを防ぐエンドブラケットを含んでいます。ネジ有り / 無しのバージョンも利用できます。エンドブラケットには、グループマーカー対応のマーキングオプション、およびテストプラグホルダーが含まれます。

一般注文データ

| | | |
|------------|----------------------------|------------------|
| 種別 | ZST ZQV4N | バージョン |
| 注文番号 | 2796110000 | Zシリーズ, アクセサリホルダー |
| GTIN (EAN) | 4064675123248 | |
| 数量 | 50 ST | |