

## WDU 2.5N GE/SW

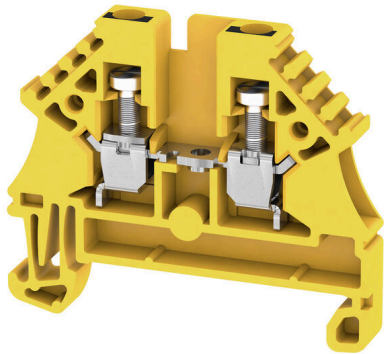
Weidmüller Interface GmbH &amp; Co. KG

Klingenbergstraße 26

D-32758 Detmold

Germany

www.weidmueller.com



電力、信号、データのフィードスルー転送は、電気工学や制御盤構築における一般的な要件です。絶縁材、接続システム、および端子台の形状が、差別化を左右する機能です。フィードスルー端子台は、1つまたは複数の導体を結合および/または接続するのに適しています。ひとつ以上の接続レベルが、同じ電位上にあるか、もしくは互いに絶縁されている可能性があります。

## 一般注文データ

バージョン	フィードスルー端子台, ねじ接続, 黒/黄色, 2.5 mm <sup>2</sup> , 24 A, 500 V, 接続数: 2
注文番号	<a href="#">2429780000</a>
種別	WDU 2.5N GE/SW
GTIN (EAN)	4050118438642
数量	100 items

## WDU 2.5N GE/SW

Weidmüller Interface GmbH & Co. KG  
Klingenbergstraße 26  
D-32758 Detmold  
Germany

www.weidmueller.com

## 技術データ

## 承認

MAMID承認件数



ROHS 適合

## 寸法と重量

深さ	37 mm	奥行き (インチ)	1.4567 inch
高さ	44 mm	高さ (インチ)	1.7323 inch
幅	5.1 mm	幅 (インチ)	0.2008 inch
正味重量	5.34 g		

## 温度

保管温度	-25 °C...55 °C	周囲温度	-60 °C...85 °C
連続動作温度、最小	-60 °C	連続動作温度、最大	130 °C

## 環境製品コンプライアンス

RoHS 対応状況	準拠 (免除なし)
REACH SVHC	0.1wt%を超えるSVHCは含まれていません
製品のカーボンフットプリント	クレードルからゲート 0,061 kg CO2 eq.

## クランプ用コンダクタ (定格接続)

導体接続断面積 AWG、最大	AWG 12	接続方向	横向きに
締付けトルク、最大	0.6 Nm	締付けトルク、最小	0.4 Nm
接続方式	ねじ接続	接続数	2
クランプ範囲、最大	4 mm <sup>2</sup>	クランプ範囲、最小	0.05 mm <sup>2</sup>
配線接続断面 AWG、最小	AWG 30	配線接続断面、ワイヤエンドフェルール 2.5 mm <sup>2</sup> 付 DIN 46228/4 の細径撚線、最大	
配線接続断面、ワイヤエンドフェルール 0.05 mm <sup>2</sup> 付 DIN 46228/4 の細径撚線、最小		配線接続断面、ワイヤエンドフェルール 4 mm <sup>2</sup> 付 DIN 46228/1 の細径撚線、最大	
配線接続断面、ワイヤエンドフェルール 0.05 mm <sup>2</sup> 付 DIN 46228/1 の細径撚線、最小		配線接続断面、細径撚線、最大	4 mm <sup>2</sup>
配線接続断面、細径撚線、最小	0.05 mm <sup>2</sup>	接続断面、撚線、最大	4 mm <sup>2</sup>
接続断面、撚線、最小	0.05 mm <sup>2</sup>	配線接続断面ソリッドコア、最大	4 mm <sup>2</sup>
配線接続断面、ソリッドコア、最小	0.05 mm <sup>2</sup>	接続断面、細径撚線、最小	0.05 mm <sup>2</sup>

## クランプ用コンダクタ (追加接続)

接続種別、追加接続 ねじ接続

## システム仕様

バージョン	ねじ接続、ねじ込み可能な交差接続用	エンドカバープレートの要求	いいえ
電位数	1	レベル数	1
レベルごとのクランプポイント数	2	層ごとの電位数	1
内部で交差接続されたレベル	いいえ	取り付けレール	TS 35

## WDU 2.5N GE/SW

Weidmüller Interface GmbH &amp; Co. KG

Klingenbergstraße 26

D-32758 Detmold

Germany

www.weidmueller.com

## 技術データ

## 全般

導体接続断面積 AWG、最大標準	AWG 12 IEC 60947-7-1	配線接続断面積 AWG、最小 取り付けルール	AWG 30 TS 35
------------------	-------------------------	---------------------------	-----------------

## 材料データ

基本材質 UL 94 可燃性等級	Wemid V-0	色	黒/黄色
---------------------	--------------	---	------

## 評価データ

定格断面	2.5 mm <sup>2</sup>	定格電圧	500 V
定格 DC 電圧	500 V	公称電流	24 A
最大導体電流	24 A	標準	IEC 60947-7-1
IEC 60947-7-x 準拠の容量抵抗	1.33 mΩ	IEC 60947-7-xに準拠した出力損失	0.77 W

## 評価データ IECEx/ATEX

証明書番号 (ATEX)	DEMKO14ATEX1338U	証明書番号 (IECEX)	IECEXULD14.0005U
最大電圧 (ATEX)	440 V	電流 (ATEX)	24 A
最大導体断面積 (ATEX)	2.5 mm <sup>2</sup>	最大電圧 (IECEX)	440 V
電流 (IEEX)	24 A	最大導体断面積 (IECEX)	2.5 mm <sup>2</sup>
マーキング EN 60079-7	Ex eb II C Gb	Ex 2014/34/EU ラベル	II 2 G D

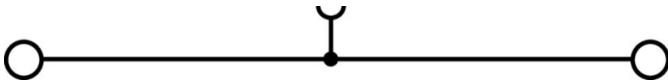
## 追加の技術データ

爆発試験バージョン	はい	取り付け方式	嵌合仕様
-----------	----	--------	------

## 分類

ETIM 8.0	EC000897	ETIM 9.0	EC000897
ETIM 10.0	EC000897	ECLASS 14.0	27-25-01-01
ECLASS 15.0	27-25-01-01		

図面



## WDU 2.5N GE/SW

Weidmüller Interface GmbH & Co. KG  
Klingenbergstraße 26  
D-32758 Detmold  
Germany

www.weidmueller.com

## アクセサリ

## 渡り配線



隣接する端子台に対する電位分布または乗算は、渡り配線を介して実現されます。また、追加の配線作業を容易に回避することができます。電極が破損しても、端子台の接触信頼性は確保されます。当社の品揃えは、モジュラー式端子台用での差し込み式でネジ固定可能な渡り配線システムを提供します。

## 一般注文データ

種別	WQV 2.5/2	バージョン
注文番号	<a href="#">1053660000</a>	渡り配線コネクタ (端子), ねじ込み, 黄色, 32 A, 極数: 2, ピッチ (mm)
GTIN (EAN)	4008190031121	(P): 5.10, 絶縁: はい, 幅: 7 mm
数量	50 ST	
種別	WQV 2.5/3	バージョン
注文番号	<a href="#">1053760000</a>	渡り配線コネクタ (端子), ねじ込み, 黄色, 32 A, 極数: 3, ピッチ (mm)
GTIN (EAN)	4008190058999	(P): 5.10, 絶縁: はい, 幅: 7 mm
数量	50 ST	
種別	WQV 2.5/4	バージョン
注文番号	<a href="#">1053860000</a>	渡り配線コネクタ (端子), ねじ込み, 黄色, 32 A, 極数: 4, ピッチ (mm)
GTIN (EAN)	4008190049706	(P): 5.10, 絶縁: はい, 幅: 7 mm
数量	50 ST	
種別	WQV 2.5/10	バージョン
注文番号	<a href="#">1054460000</a>	渡り配線コネクタ (端子), ねじ込み, 黄色, 32 A, 極数: 10, ピッチ (mm)
GTIN (EAN)	4008190135089	(P): 5.10, 絶縁: はい, 幅: 7 mm
数量	20 ST	

## エンドプレートと分離プレート



分離プレートとエンドプレートは端子台にとって不可欠なアクセサリです。分離プレートは、異なる電位や機能グループを光学および電氣的に分離し、安全性を高め、制御盤内部の構造を明確にします。エンドプレートは端子台列の側面を閉じ、通電部分との接触を防ぎ、清潔で安定した仕上がりを確保します。どちらのコンポーネントも、それぞれのWeidmüller端子台シリーズに正確に適合しており、安全でコンプライアンスに準拠したプロフェッショナルな配線に役立ちます。

## 一般注文データ

種別	WAP WDU2.5N/4N	バージョン
注文番号	<a href="#">1060000000</a>	端子用エンドプレート, ダークベージュ, 高さ: 44 mm, 幅: 1.5 mm,
GTIN (EAN)	4008190149154	V-0, Wemid, 嵌合仕様: いいえ
数量	50 ST	
種別	WAP WDU2.5N/4N BL	バージョン
注文番号	<a href="#">1060080000</a>	端子用エンドプレート, 青色, 高さ: 44 mm, 幅: 1.5 mm, V-0, Wemid,
GTIN (EAN)	4008190097172	嵌合仕様: いいえ
数量	50 ST	

## WDU 2.5N GE/SW

Weidmüller Interface GmbH & Co. KG  
Klingenbergstraße 26  
D-32758 Detmold  
Germany

www.weidmueller.com

## アクセサリ

## エンドブラケット



ワイドミュラーの製品は、端子レールに対する安定的で信頼性の高い取り付けを保証し、スライドを防ぐエンドブラケットを含んでいます。ネジ有り/無しのバージョンも利用できます。エンドブラケットには、グループマーカー対応のマーキングオプション、およびテストプラグホルダーが含まれます。

## 一般注文データ

種別	WEW 35/2	バージョン	
注文番号	<a href="#">1061200000</a>	エンドブラケット, ダークベージュ, TS 35, HB, Wemid, 幅: 8 mm, 100	
GTIN (EAN)	4008190030230	°C	
数量	50 ST		

## テストアダプターとテストソケット

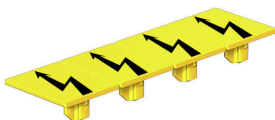


端子台とテスト機器の間の電氣的接続には、テストアダプターとテストプラグが使用されます。これにより、電気接点を配線状態で確立でき、測定を容易に行うことができます。

## 一般注文データ

種別	WTA 1 WDU1.5	バージョン	
注文番号	<a href="#">1632290000</a>	テストアダプター (端子), 1.5 mm <sup>2</sup> , 250 V, 6 A	
GTIN (EAN)	4008190257361		
数量	25 ST		
種別	WTA 1/ZA WDU1.5	バージョン	
注文番号	<a href="#">1632300000</a>	テストアダプター (端子), 1.5 mm <sup>2</sup> , 250 V, 6 A	
GTIN (EAN)	4008190257354		
数量	25 ST		

## 警告カバー



フラッシュシンボル付きの警告カバーは、人と機械の安全性向上に寄与します。外部電圧をアプリケーション内で示す必要がある場合に使用されます。

## WDU 2.5N GE/SW

Weidmüller Interface GmbH & Co. KG  
Klingenbergstraße 26  
D-32758 Detmold  
Germany

www.weidmueller.com

## アクセサリ

## 一般注文データ

種別	WAD 4 WS	バージョン
注文番号	<a href="#">1072100000</a>	端子カバー, 白色, PA 66, 高さ: 19.8 mm, 幅: 4.5 mm, 深さ: 9.6 mm,
GTIN (EAN)	4008190446116	V-2
数量	50 ST	
種別	WAD 4 GE BED	バージョン
注文番号	<a href="#">1072000000</a>	端子カバー, 黄色, PA 66, 高さ: 19.8 mm, 幅: 4.5 mm, 深さ: 9.6 mm,
GTIN (EAN)	4008190446109	V-2
数量	50 ST	

## 空白



Dekafix (DEK) マーカーは、全導体とプラグインコネクタ、さらに電子副次構成に対応する総合マーカーです。このシステムは短い番号ので配列に適しており、即時印刷対応マーカーの広範な範囲を対象とします。一度の作業手順で迅速にインストールできる被覆剥きを提供します。印刷は読みやすく、コントラストも豊かで、幅は多種類が利用可能です。

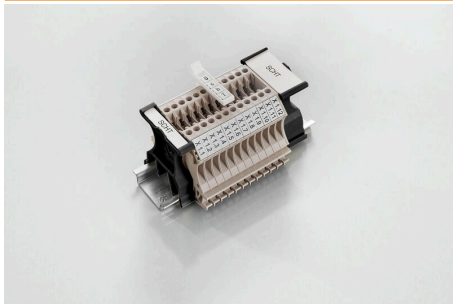
- 即時使用可能なマーカーの広い対象範囲
- 迅速な設置に対応する被覆剥き
- ワイドモジュラーの全ケーブルコネクタに対応する端子台マーカー
- ブランク MultiCard または標準印刷

カスタム印字の場合：お客様のラベリング仕様に関しては、当社のラベリングソフトウェア、M-PrintPRO または M-PrintPRO Online (インストール未実施) のファイルをお送りください。

## 一般注文データ

種別	DEK 5/5 MC NE WS	バージョン
注文番号	<a href="#">1609801044</a>	Dekafix, 端子マーカー, 5 x 5 mm, ピッチ (mm) (P): 5.00 Weidmueller,
GTIN (EAN)	4008190397111	白色
数量	1000 ST	
種別	WS 12/5 MC NE WS	バージョン
注文番号	<a href="#">1609860000</a>	WS, 端子マーカー, 12 x 5 mm, ピッチ (mm) (P): 5.00 Weidmueller, ア
GTIN (EAN)	4008190203481	レン・ブラッドリー, 白色
数量	720 ST	

## SchT グループマーカーキャリア



CHT 5 S グループタグキャリアは、TS 32 取り付けレール (G レール) または TS 35 取付レール (トップハットレール) に直接クリップ固定されています。したがって、端子とその種別に関係なく、端子ストリップにラベリングを実施できます。

SchT 5 と SchT 5S には、ESO 5、STR 5 保護ストリップが取り付けられています。

SchT7は、クランプネジに容易にアクセス可能な差し込み板対応のヒンジ付属グループタグキャリアです。

SchT 7 には、ESO 7、STR 7 の保護ストリップまたは DEK 5 が取り付けられています。

差し込み板および保護ストリップは、「アクセサリ」の下にあります。

## WDU 2.5N GE/SW

Weidmüller Interface GmbH & Co. KG  
Klingenbergstraße 26  
D-32758 Detmold  
Germany

www.weidmueller.com

## アクセサリ

## 一般注文データ

種別	SCHT 7	バージョン
注文番号	<a href="#">0517960000</a>	SCHT, 端子マーカ-、39.3 x 8 mm, ピッチ (mm) (P): 7.00
GTIN (EAN)	4008190001742	Weidmueller, 白色
数量	20 ST	

## ZGB 旋回可能グループタグホルダー



ZGB 15 は、ヒンジ付属グループタグキャリアです。タグキャリアは、dekafix 5、WS12/5 端子マーカ-または差し込み板 ESO15 を保持できます。

ZGB 30 は、ヒンジ付属グループタグキャリアです。タグキャリアは、dekafix 5、WS12/5 端子マーカ-または差し込み板 ESO7 を保持できます。

差し込み板と保護ストリップは「アクセサリ」の下にあります。

## 一般注文データ

種別	ZGB 15	バージョン
注文番号	<a href="#">1636530000</a>	端子台マーカ-, 端子マーカ-, 15 x 7 mm, ピッチ (mm) (P): 5.00
GTIN (EAN)	4008190297053	Weidmueller, 白色
数量	20 ST	
種別	ZGB 30	バージョン
注文番号	<a href="#">1611930000</a>	端子台マーカ-, 端子マーカ-, 32 x 7 mm, ピッチ (mm) (P): 5.00
GTIN (EAN)	4008190002251	Weidmueller, 白色
数量	20 ST	

## テストアダプターとテストソケット



端子台とテスト機器の間の電氣的接続には、テストアダプターとテストプラグが使用されます。これにより、電氣接点を配線状態て確立でき、測定を容易に行うことができます。

## 一般注文データ

種別	STB 8.5/D4/2.3/M2.5 AKZ	バージョン
注文番号	<a href="#">0215700000</a>	アクセサリ, ソケット
GTIN (EAN)	4008190184872	
数量	50 ST	

## WDU 2.5N GE/SW

Weidmüller Interface GmbH & Co. KG  
Klingenbergstraße 26  
D-32758 Detmold  
Germany

www.weidmueller.com

## アクセサリ

## マーカホルダー



マーカホルダーは、5 または 5.1 mm ピッチの標準マーカを追加で取り付けすることができます。斜め型ホルダーはオプションで一緒にスナップ可能で、Klippon® コネクトモジュラー端子台のすべての標準マーキングチャンネルに設置できます。対応マーカの種別は、指定印字ホルダーの各アクセサリの下で確認できます。

## 一般注文データ

種別	BZT 1 WS 10/5	バージョン
注文番号	<a href="#">1805490000</a>	アクセサリ, マーカホルダー
GTIN (EAN)	4032248270231	
数量	100 ST	
種別	BZT 1 ZA WS 10/5	バージョン
注文番号	<a href="#">1805520000</a>	アクセサリ, マーカホルダー
GTIN (EAN)	4032248270248	
数量	100 ST	

## WS 12/5



## WS/ DEK

MultiMark 端子台マーカは、ふたつのコンポーネントから構成される革新的な複合材を使用しています。マーカのハードベースの外形がコネクタにしっかりとハマります。弾性表面仕上げにより、マーカの取り付けが容易になります。この特殊なパンチ加工材は、特に長い端子台で積み重なりがちなわずかな間隔の違いに対応するために、ストリップの伸張を可能にします。別の 1 点の長所：表面材の優れた印刷適性により、耐久性および摩耗耐性に優れたラベリングを実現します。300 dpi の印刷分解能で、非常に読みやすい表記が得られます。

## MultiMark で得られるメリット

- 強固な保持と耐久性に優れた印刷
- 連続ストリップにより、設置時間を節約
- 革新的な複合材質により容易に取り付け可能
- 最適な読みやすさを実現する大きな印字フィールド
- 製造元に依存しない事による柔軟性

## 一般注文データ

種別	WS 12/5 MM WS	バージョン
注文番号	<a href="#">2007190000</a>	WS, 端子マーカ, 12 x 5 mm, Weidmueller, 白色
GTIN (EAN)	4050118392036	
数量	800 ST	

## WDU 2.5N GE/SW

Weidmüller Interface GmbH & Co. KG  
Klingenbergstraße 26  
D-32758 Detmold  
Germany

## アクセサリ

www.weidmueller.com

## エンドプレートと分離プレート



分離プレートとエンドプレートは端子台にとって不可欠なアクセサリです。分離プレートは、異なる電位や機能グループを光学のおよび電氣的に分離し、安全性を高め、制御盤内部の構造を明確にします。エンドプレートは端子台列の側面を閉じ、通電部分との接触を防ぎ、清潔で安定した仕上がりを確保します。どちらのコンポーネントも、それぞれのWeidmüller端子台シリーズに正確に適合しており、安全でコンプライアンスに準拠したプロフェッショナルな配線に役立ちます。

## 一般注文データ

種別	WAP WDU2.5N/4N GE	バージョン
注文番号	<a href="#">1060090000</a>	端子用エンドプレート, 黄色, 高さ: 44 mm, 幅: 1.5 mm, V-0, Wemid,
GTIN (EAN)	4008190097905	適合仕様: いいえ
数量	50 ST	
種別	WAP WDU2.5N/4N OR	バージョン
注文番号	<a href="#">1060060000</a>	Wモデルシリーズ, エンドプレート, 橙色, 1.5 mm
GTIN (EAN)	4008190031619	
数量	50 ST	
種別	WAP WDU2.5N/4N RT	バージョン
注文番号	<a href="#">2932440000</a>	端子用エンドプレート, 赤色, 高さ: 44 mm, 幅: 1.5 mm, V-0, Wemid,
GTIN (EAN)	4099986672239	適合仕様: いいえ
数量	50 ST	
種別	WAP WDU2.5N/4N SW	バージョン
注文番号	<a href="#">2932420000</a>	端子用エンドプレート, 黒色, 高さ: 44 mm, 幅: 1.5 mm, V-0, Wemid,
GTIN (EAN)	4099986672215	適合仕様: いいえ
数量	50 ST	
種別	WAP WDU2.5N/4N WS	バージョン
注文番号	<a href="#">2932430000</a>	端子用エンドプレート, 白色, 高さ: 44 mm, 幅: 1.5 mm, V-0, Wemid,
GTIN (EAN)	4099986672222	適合仕様: いいえ
数量	50 ST	