

SAIE-M12S-4B-FV-26-LK

Weidmüller Interface GmbH & Co. KG

Klingenbergstraße 26

D-32758 Detmold

Germany

www.weidmueller.com



ワイドミュラーは、コネクタに関する業界を主導する国際供給業者のひとつです。この製品ファミリーの重要な主力製品は、円型コネクタです。このコネクタは、ワイドミュラーがSAIという名前で製品グループを作っています。SAIの製品開発で、ワイドミュラーのエンジニアは、合理的で費用対効果に優れた実装コンセプトの達成に常に集中し、主要ユーザーと協力して、市場に機能や品質の基準を確立する高度な製品を提供してきました。最も良い例は、SおよびTコード化のM12を搭載した新型電源分電器です。これらのモジュールは、非常に高い電流および電圧を特徴とします。これにより、例えば三相モーターでも使用できます。

一般注文データ

バージョン	組み込み型プラグ, M12, 取り付けスレッド:, 極数: 5, 燃線/ケーブル長:
注文番号	2424400000
種別	SAIE-M12S-4B-FV-26-LK
GTIN (EAN)	4050118432435
数量	10 items

SAIE-M12S-4B-FV-26-LK

Weidmüller Interface GmbH & Co. KG
Klingenbergstraße 26
D-32758 Detmold
Germany

www.weidmueller.com

技術データ

承認

ROHS 適合

寸法と重量

正味重量 20 g

環境製品コンプライアンス

RoHS 対応状況 準拠 (免除あり)

RoHS 適用除外 (該当する場合/既知の場合) 6c

REACH SVHC Lead 7439-92-1

SCIP Oea6d931-f9e9-40a6-89d9-8d67103189d3

PCBプラグインコネクタの技術データ

極数	5	コーディング	B-coded
取り付け方式	前面取付け	ハウジング	M12ピン
ハウジング表面	ニッケルめっきした	シールド接続	いいえ
公称電圧	60 V	定格電圧	250 V (4極) / 60 V (5極)
公称電流	4 A	定格電流	4 A
温度範囲	-30...80 °C	保護度合い	IP67
接触表面	Au (ゴールド)	ハウジング主要材質	CuZn, ニッケルメッキ
接続スレッド	M12	締付けトルク	M12 : 0.8Nm
絶縁抵抗	100 MΩ	汚染度	3 (シール済範囲内に2)
プラグイン回数	≥ 100	接点材質	銅合金
ロックナット材質	ニッケルメッキCuZn	フランジ取り付けハウジングの材質	ニッケルメッキCuZn

一般情報

極数	5	ハウジング主要材質	CuZn, ニッケルメッキ
接続スレッド	M12	接点材質	銅合金
接触表面	Au (ゴールド)	取り付け方式	前面取付け
保護度合い	IP67	プラグイン回数	≥ 100

システムパラメータ

極数	5	ピンモデルシリーズ数量	1
絶縁抵抗	100 MΩ	保護度合い	IP67
プラグイン回数	≥ 100		

材料データ

接点材質 銅合金 接触表面 Au (ゴールド)

重要なメモ

注意事項

分類

ETIM 8.0	EC003569	ETIM 9.0	EC003569
ETIM 10.0	EC003569	ECLASS 14.0	27-44-01-09
ECLASS 15.0	27-44-01-09		

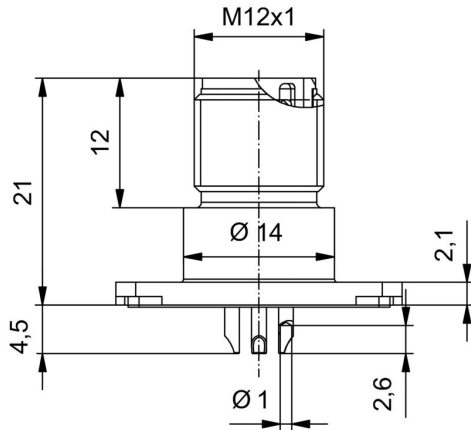
SAIE-M12S-4B-FV-26-LK

Weidmüller Interface GmbH & Co. KG
 Klingenbergstraße 26
 D-32758 Detmold
 Germany

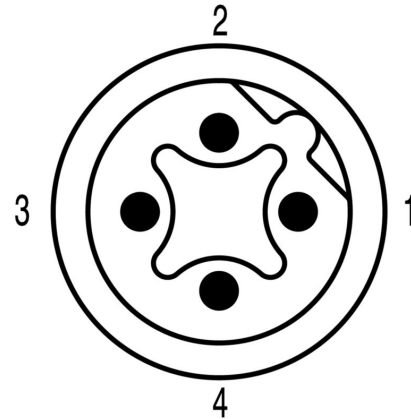
www.weidmueller.com

図面

寸法図



極スキーム



設置カットアウト

