

SAID-M12BB-4S-9SMT

Weidmüller Interface GmbH & Co. KG
Klingenbergstraße 26
D-32758 Detmold
Germany

www.weidmueller.com



ワイドミュラーは、コネクタに関する業界を主導する国際供給業者のひとつです。この製品ファミリーの重要な主力製品は、円型コネクタです。このコネクタは、ワイドミュラーがSAIという名前で製品グループを作っています。SAIの製品開発で、ワイドミュラーのエンジニアは、合理的で費用対効果に優れた実装コンセプトの達成に常に集中し、主要ユーザーと協力して、市場に機能や品質の基準を確立する高度な製品を提供してきました。最も良い例は、SおよびTコード化のM12を搭載した新型電源分電器です。これらのモジュールは、非常に高い電流および電圧を特徴とします。これにより、例えば三相モーターでも使用できます。

一般注文データ

バージョン	組み込み型プラグ, M12, 取り付けスレッド:, 極数: 4, 燃線/ケーブル長:
注文番号	2422840000
種別	SAID-M12BB-4S-9SMT
GTIN (EAN)	4050118431278
数量	25 items

SAID-M12BB-4S-9SMT

Weidmüller Interface GmbH & Co. KG
Klingenbergstraße 26
D-32758 Detmold
Germany

www.weidmueller.com

技術データ

承認

ROHS 適合

寸法と重量

正味重量 2.28 g

環境製品コンプライアンス

RoHS 対応状況 準拠 (免除あり)

RoHS 適用除外 (該当する場合/既知の場合) 6c

REACH SVHC Lead 7439-92-1

SCIP Oea6d931-f9e9-40a6-89d9-8d67103189d3

PCBプラグインコネクタの技術データ

極数	4	コーディング	B-coded
ハウジング	M12ソケット	シールド接続	はい
公称電圧	250 V	定格電圧	250 V (4極) / 60 V (5極)
公称電流	4 A	定格電流	4 A
温度範囲	-25...95 °C	保護度合い	IP67
接触表面	Au (ゴールド)	ハウジング主要材質	LCP
接続スレッド	M12	締付けトルク	M12 : 0.8Nm
汚染度	3 (シール済範囲内に2)	ブラギング回数	≥ 100
接点材質	銅合金	ロックナット材質	ニッケルメッキCuZn
フランジ取り付けハウジングの材質	ニッケルメッキCuZn		

一般情報

極数	4	UL 94 可燃性等級	V-0
ハウジング主要材質	LCP	接続スレッド	M12
接点材質	銅合金	接触表面	Au (ゴールド)
保護度合い	IP67	ブラギング回数	≥ 100

システムパラメータ

極数	4	ピンモデルシリーズ数量	1
保護度合い	IP67	ブラギング回数	≥ 100

材料データ

UL 94 可燃性等級	V-0	接点材質	銅合金
接触表面	Au (ゴールド)		

重要なメモ

注意事項

分類

ETIM 8.0	EC003557	ETIM 9.0	EC003557
ETIM 10.0	EC003557	ECLASS 14.0	27-44-02-23
ECLASS 15.0	27-44-02-23		

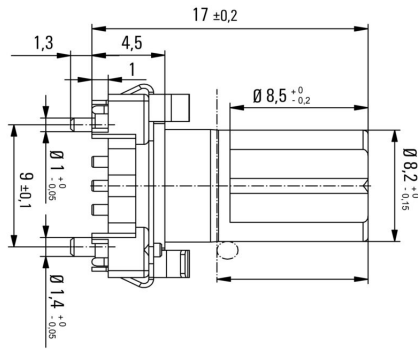
SAID-M12BB-4S-9SMT

Weidmüller Interface GmbH & Co. KG
 Klingenbergstraße 26
 D-32758 Detmold
 Germany

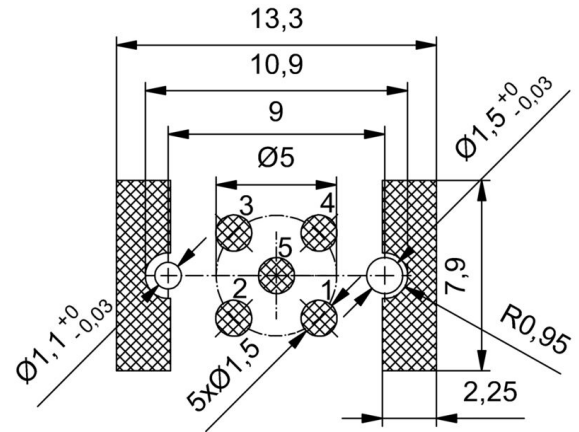
www.weidmueller.com

図面

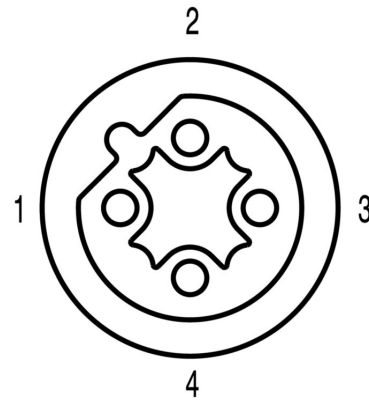
寸法図



PCB設計



極スキーム



M12 = B-coded

SAID-M12BB-4S-9SMT

Weidmüller Interface GmbH & Co. KG
Klingenbergstraße 26
D-32758 Detmold
Germany

www.weidmueller.com

アクセサリ

アクセサリ



ワイドミュラーは、コネクタに関する業界を主導する国際供給業者のひとつです。この製品ファミリーの重要な主力製品は、円型コネクタです。このコネクタは、ワイドミュラーがSAIという名前で製品グループを作っています。SAIの製品開発で、ワイドミュラーのエンジニアは、合理的で費用対効果に優れた実装コンセプトの達成に常に集中し、主要ユーザーと協力して、市場に機能や品質の基準を確立する高度な製品を提供してきました。最も良い例は、SおよびTコード化のM12を搭載した新型電源分電器です。これらのモジュールは、非常に高い電流および電圧を特徴とします。これにより、例えば三相モーターでも使用できます。

一般注文データ

種別	SAIFG-M14X1-B-1	バージョン
注文番号	2423920000	組込みプラグハウジング, M12ソケット, 設置高さ: 9 mm
GTIN (EAN)	4050118431803	
数量	25 ST	
種別	SAIFG-M14X1-B-2	バージョン
注文番号	2423950000	組込みプラグハウジング, M12ソケット, 設置高さ: 13 mm
GTIN (EAN)	4050118432336	
数量	25 ST	
種別	SAIE-KMM14X1-SW15	バージョン
注文番号	2424010000	ロックナット
GTIN (EAN)	4050118431230	
数量	25 ST	