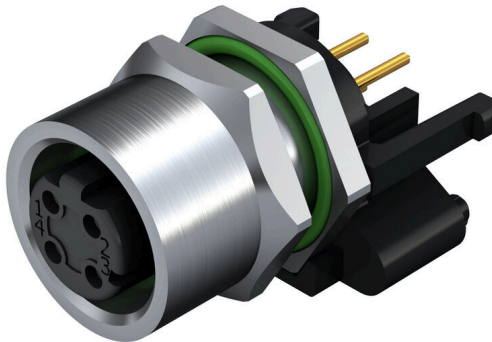


## SAIE-M12B-4S-H10TL

Weidmüller Interface GmbH & Co. KG  
Klingenbergstraße 26  
D-32758 Detmold  
Germany

www.weidmueller.com

## 図に類似



ワイドミュラーは、コネクタに関する業界を主導する国際供給業者のひとつです。この製品ファミリーの重要な主力製品は、円型コネクタです。このコネクタは、ワイドミュラーがSAIという名前で製品グループを作っています。SAIの製品開発で、ワイドミュラーのエンジニアは、合理的で費用対効果に優れた実装コンセプトの達成に常に集中し、主要ユーザーと協力して、市場に機能や品質の基準を確立する高度な製品を提供してきました。最も良い例は、SおよびTコード化のM12を搭載した新型電源分電器です。これらのモジュールは、非常に高い電流および電圧を特徴とします。これにより、例えば三相モーターでも使用できます。

## 一般注文データ

バージョン	組み込み型プラグ, M12, 取り付けスレッド: M 12, 極数: 4, 燃線/ケーブル長:
注文番号	<a href="#">2422730000</a>
種別	SAIE-M12B-4S-H10TL
GTIN (EAN)	4050118430967
数量	10 items

## SAIE-M12B-4S-H10TL

Weidmüller Interface GmbH & Co. KG  
Klingenbergstraße 26  
D-32758 Detmold  
Germany

www.weidmueller.com

## 技術データ

## 承認

ROHS 適合

## 寸法と重量

正味重量 17.4 g

## 環境製品コンプライアンス

RoHS 対応状況 準拠 (免除あり)  
RoHS 適用除外 (該当する場合/既知の場合) 6c  
REACH SVHC Lead 7439-92-1  
SCIP Oea6d931-f9e9-40a6-89d9-8d67103189d3

## PCBプラグインコネクタの技術データ

極数 4  
コーディング A-coded  
取り付け方式 背面パネル取付け  
ハウジング M12ソケット  
設置高さ 10 mm  
ハウジング表面 ニッケルめっきした  
シールド接続 はい  
取り付けスレッド M12  
公称電圧 250 V  
定格電圧 250 V (4極) / 60 V (5極)  
公称電流 4 A  
定格電流 4 A  
温度範囲 -30...80 °C  
保護度合い IP67  
接触表面 Au (ゴールド)  
ハウジング主要材質 CuZn, ニッケルメッキ  
接続スレッド M12  
締付けトルク M12 : 0.8Nm  
取り付けスレッド M 12  
取り付けトルク範囲 1.2 Nm  
取り付けトルク 最大: 1.2 Nm  
絶縁抵抗 100 MΩ  
汚染度 3 (シールド範囲内に2)  
プラグイン回数 ≥ 100  
接点材質 銅合金  
ロックナット材質 ニッケルメッキCuZn  
フランジ取り付けハウジングの材質 ニッケルメッキCuZn

## 一般情報

極数	4	ハウジング主要材質	CuZn, ニッケルメッキ
接続スレッド	M12	接点材質	銅合金
接触表面	Au (ゴールド)	取り付け方式	背面パネル取付け
保護度合い	IP67	プラグイン回数	≥ 100

## システムパラメータ

極数	4	ピンモデルシリーズ数量	1
絶縁抵抗	100 MΩ	保護度合い	IP67

作成日 03.07.2026 02:45:35 MEZ

## SAIE-M12B-4S-H10TL

Weidmüller Interface GmbH & Co. KG  
Klingenbergstraße 26  
D-32758 Detmold  
Germany

[www.weidmueller.com](http://www.weidmueller.com)

## 技術データ

プラグング回数  $\geq 100$

## 材料データ

接点材質 銅合金 接触表面 Au (ゴールド)

## 重要なメモ

## 注意事項

## 分類

ETIM 8.0	EC003568	ETIM 9.0	EC003568
ETIM 10.0	EC003568	ECLASS 14.0	27-44-01-10
ECLASS 15.0	27-44-01-10		

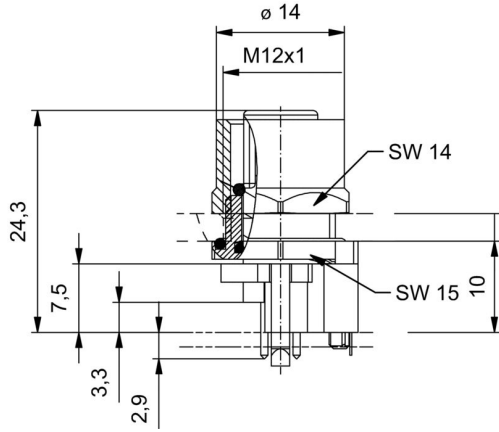
SAIE-M12B-4S-H10TL

Weidmüller Interface GmbH & Co. KG  
 Klingenbergstraße 26  
 D-32758 Detmold  
 Germany

www.weidmueller.com

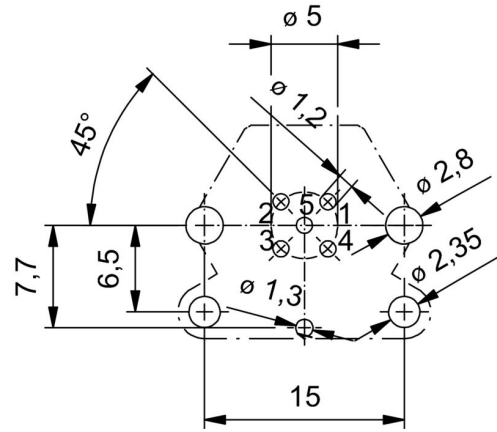
図面

寸法図



L (board-to-board distance) = 10mm

PCB設計



前面パネルのセクション



極スキーム

