

SAIE-M8B-8S-F9SMT

Weidmüller Interface GmbH & Co. KG
Klingenbergstraße 26
D-32758 Detmold
Germany

www.weidmueller.com

図に類似



ワイドミュラーは、コネクタに関する業界を主導する国際供給業者のひとつです。この製品ファミリーの重要な主力製品は、円型コネクタです。このコネクタは、ワイドミュラーがSAIという名前で製品グループを作っています。SAIの製品開発で、ワイドミュラーのエンジニアは、合理的で費用対効果に優れた実装コンセプトの達成に常に集中し、主要ユーザーと協力して、市場に機能や品質の基準を確立する高度な製品を提供してきました。最も良い例は、SおよびTコード化のM12を搭載した新型電源分電器です。これらのモジュールは、非常に高い電流および電圧を特徴とします。これにより、例えば三相モーターでも使用できます。

一般注文データ

バージョン	組み込み型プラグ, M8, 取り付けスレッド: M10, 極数: 8, 撚線/ケーブル長:
注文番号	2422710000
種別	SAIE-M8B-8S-F9SMT
GTIN (EAN)	4050118429947
数量	25 items

SAIE-M8B-8S-F9SMT

Weidmüller Interface GmbH & Co. KG
Klingenbergstraße 26
D-32758 Detmold
Germany

www.weidmueller.com

技術データ

承認

ROHS 適合

寸法と重量

正味重量 8.64 g

環境製品コンプライアンス

RoHS 対応状況 準拠 (免除あり)
RoHS 適用除外 (該当する場合/既知の場合) 6c
REACH SVHC Lead 7439-92-1
SCIP Oea6d931-f9e9-40a6-89d9-8d67103189d3

PCBプラグインコネクタの技術データ

極数	8
コーディング	M8 =なし
取り付け方式	前面取付け
ハウジング	M8ソケット
設置高さ	9 mm
ハウジング表面	ニッケルめっきした
シールド接続	はい
取り付けスレッド	M10
公称電圧	30 V
定格電圧	60 V (3極) /30 V (4、5、8極)
公称電流	1.5 A
定格電流	4 A (3極、4極、5極) /1.5 A (8極)
温度範囲	-30...80 °C
保護度合い	IP67
接触表面	Au (ゴールド)
ハウジング主要材質	CuZn, ニッケルメッキ
接続スレッド	M8
締付けトルク	M8 : 0.5Nm
取り付けスレッド	M10
取り付けトルク範囲	0.8 Nm
取り付けトルク	最大: 0.8 Nm
絶縁抵抗	100 MΩ
汚染度	3 (シールド範囲内に2)
プラグイン回数	≥ 100
接点材質	銅合金
シールド材	FPM
ロックナット材質	ニッケルメッキCuZn
フランジ取り付けハウジングの材質	ニッケルメッキCuZn
グラウト材質	PUR

一般情報

極数	8	ハウジング主要材質	CuZn, ニッケルメッキ
接続スレッド	M8	接点材質	銅合金
接触表面	Au (ゴールド)	取り付け方式	前面取付け
保護度合い	IP67	プラグイン回数	≥ 100

SAIE-M8B-8S-F9SMT

Weidmüller Interface GmbH & Co. KG
Klingenbergstraße 26
D-32758 Detmold
Germany

www.weidmueller.com

技術データ

システムパラメータ

極数	8	ピンモデルシリーズ数量	1
絶縁抵抗	100 MΩ	保護度合い	IP67
プラグイン回数	≥ 100		

材料データ

接点材質	銅合金	接触表面	Au (ゴールド)
------	-----	------	-----------

重要なメモ

注意事項

分類

ETIM 8.0	EC003568	ETIM 9.0	EC003568
ETIM 10.0	EC003568	ECLASS 14.0	27-44-01-10
ECLASS 15.0	27-44-01-10		

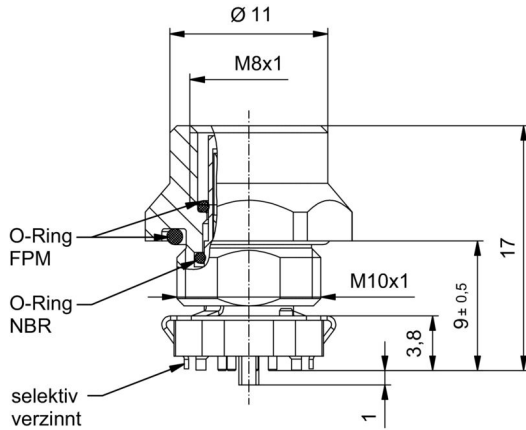
SAIE-M8B-8S-F9SMT

Weidmüller Interface GmbH & Co. KG
 Klingenbergstraße 26
 D-32758 Detmold
 Germany

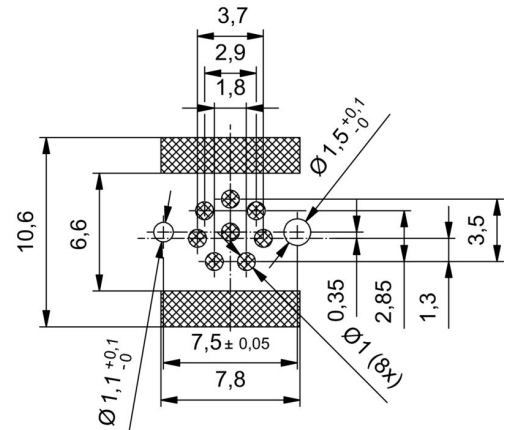
www.weidmueller.com

図面

寸法図



PCB設計



極スキーム

