

SAIE-M8S-3S-F9SMT

Weidmüller Interface GmbH & Co. KG
Klingenbergstraße 26
D-32758 Detmold
Germany

www.weidmueller.com

図に類似



ワイドミュラーは、コネクタに関する業界を主導する国際供給業者のひとつです。この製品ファミリーの重要な主力製品は、円型コネクタです。このコネクタは、ワイドミュラーがSAIという名前で製品グループを作っています。SAIの製品開発で、ワイドミュラーのエンジニアは、合理的で費用対効果に優れた実装コンセプトの達成に常に集中し、主要ユーザーと協力して、市場に機能や品質の基準を確立する高度な製品を提供してきました。最も良い例は、SおよびTコード化のM12を搭載した新型電源分電器です。これらのモジュールは、非常に高い電流および電圧を特徴とします。これにより、例えば三相モーターでも使用できます。

一般注文データ

| | |
|------------|---|
| バージョン | 組み込み型プラグ, M8, 取り付けスレッド: M10, 極数: 3, 撚線/ケーブル長: |
| 注文番号 | 2422320000 |
| 種別 | SAIE-M8S-3S-F9SMT |
| GTIN (EAN) | 4050118429671 |
| 数量 | 25 items |

SAIE-M8S-3S-F9SMT

Weidmüller Interface GmbH & Co. KG
Klingenbergstraße 26
D-32758 Detmold
Germany

www.weidmueller.com

技術データ

承認

ROHS 適合

寸法と重量

正味重量 2 g

環境製品コンプライアンス

RoHS 対応状況 準拠 (免除あり)
RoHS 適用除外 (該当する場合/既知の場合) 6c
REACH SVHC Lead 7439-92-1
SCIP Oea6d931-f9e9-40a6-89d9-8d67103189d3

PCBプラグインコネクタの技術データ

| | |
|------------------|----------------------------|
| 極数 | 3 |
| コーディング | M8 =なし |
| 取り付け方式 | 前面取付け |
| ハウジング | M8ソケット |
| 設置高さ | 9 mm |
| ハウジング表面 | ニッケルめっきした |
| シールド接続 | はい |
| 取り付けスレッド | M10 |
| 公称電圧 | 60 V |
| 定格電圧 | 60 V (3極) /30 V (4、5、8極) |
| 公称電流 | 4 A |
| 定格電流 | 4 A (3極、4極、5極) /1.5 A (8極) |
| 温度範囲 | -30...80 °C |
| 保護度合い | IP67 |
| 接触表面 | Au (ゴールド) |
| ハウジング主要材質 | CuZn, ニッケルメッキ |
| 接続スレッド | M8 |
| 締付けトルク | M8 : 0.5Nm |
| 取り付けスレッド | M10 |
| 取り付けトルク範囲 | 0.8 Nm |
| 取り付けトルク | 最大: 0.8 Nm |
| 絶縁抵抗 | 100 MΩ |
| 汚染度 | 3 (シールド範囲内に2) |
| プラグイン回数 | ≥ 100 |
| 接点材質 | 銅合金 |
| シールド材 | FPM |
| ロックナット材質 | ニッケルメッキCuZn |
| フランジ取り付けハウジングの材質 | ニッケルメッキCuZn |
| グラウト材質 | PUR |

一般情報

| | | | |
|--------|-----------|-----------|---------------|
| 極数 | 3 | ハウジング主要材質 | CuZn, ニッケルメッキ |
| 接続スレッド | M8 | 接点材質 | 銅合金 |
| 接触表面 | Au (ゴールド) | 取り付け方式 | 前面取付け |
| 保護度合い | IP67 | プラグイン回数 | ≥ 100 |

SAIE-M8S-3S-F9SMT

Weidmüller Interface GmbH & Co. KG

Klingenbergstraße 26

D-32758 Detmold

Germany

www.weidmueller.com

技術データ

システムパラメータ

| | | | |
|---------|--------|-------------|------|
| 極数 | 3 | ピンモデルシリーズ数量 | 1 |
| 絶縁抵抗 | 100 MΩ | 保護度合い | IP67 |
| プラグイン回数 | ≥ 100 | | |

材料データ

| | | | |
|------|-----|------|-----------|
| 接点材質 | 銅合金 | 接触表面 | Au (ゴールド) |
|------|-----|------|-----------|

重要なメモ

注意事項

分類

| | | | |
|-------------|-------------|-------------|-------------|
| ETIM 8.0 | EC003568 | ETIM 9.0 | EC003568 |
| ETIM 10.0 | EC003568 | ECLASS 14.0 | 27-44-01-10 |
| ECLASS 15.0 | 27-44-01-10 | | |

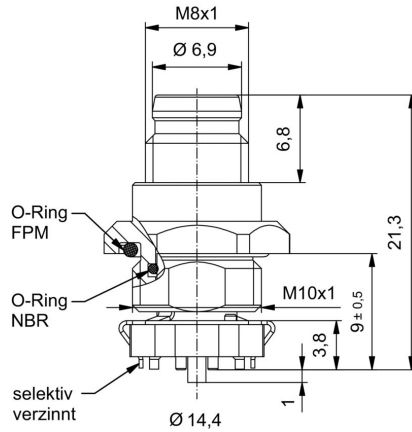
SAIE-M8S-3S-F9SMT

Weidmüller Interface GmbH & Co. KG
 Klingenbergstraße 26
 D-32758 Detmold
 Germany

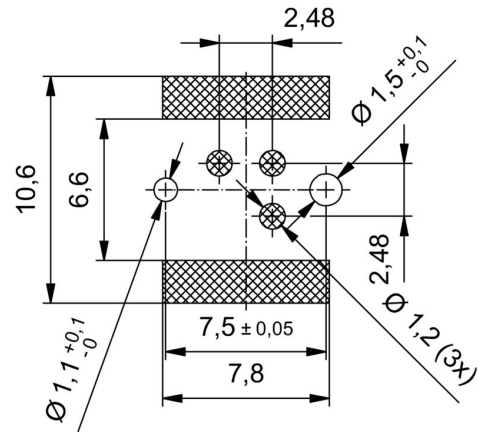
www.weidmueller.com

図面

寸法図



PCB設計



極スキーム

