

SAIE-M12S-4-H5.5TL-PG9

Weidmüller Interface GmbH & Co. KG
Klingenbergstraße 26
D-32758 Detmold
Germany

www.weidmueller.com



ワイドミュラーは、コネクタに関する業界を主導する国際供給業者のひとつです。この製品ファミリーの重要な主力製品は、円型コネクタです。このコネクタは、ワイドミュラーがSAIという名前で製品グループを作っています。SAIの製品開発で、ワイドミュラーのエンジニアは、合理的で費用対効果に優れた実装コンセプトの達成に常に集中し、主要ユーザーと協力して、市場に機能や品質の基準を確立する高度な製品を提供してきました。最も良い例は、SおよびTコード化のM12を搭載した新型電源分電器です。これらのモジュールは、非常に高い電流および電圧を特徴とします。これにより、例えば三相モーターでも使用できます。

一般注文データ

バージョン	組み込み型プラグ, M12, 取り付けスレッド: PG 9, 極数: 4, 撚線/ケーブル長:
注文番号	2422100000
種別	SAIE-M12S-4-H5.5TL-PG9
GTIN (EAN)	4050118430912
数量	10 items

SAIE-M12S-4-H5.5TL-PG9

Weidmüller Interface GmbH & Co. KG
Klingenbergstraße 26
D-32758 Detmold
Germany

www.weidmueller.com

技術データ

承認

ROHS 適合

寸法と重量

正味重量 20 g

環境製品コンプライアンス

RoHS 対応状況 準拠 (免除あり)

RoHS 適用除外 (該当する場合/既知の場合) 6c

REACH SVHC Lead 7439-92-1

SCIP Oea6d931-f9e9-40a6-89d9-8d67103189d3

PCBプラグインコネクタの技術データ

極数	4
コーディング	A-coded
取り付け方式	背面パネル取付け
ハウジング	M12ピン
設置高さ	5.5 mm
シールド接続	いいえ
取り付けスレッド	PG9
公称電圧	250 V
定格電圧	250 V (4極) / 60 V (5極) / 30 V (8極)
公称電流	4 A
定格電流	4 A (4極および5極) / 2 A (8極)
温度範囲	-30...80 °C
保護度合い	IP67
接触表面	Au (ゴールド)
ハウジング主要材質	CuZn, ニッケルメッキ
接続スレッド	M12
締付けトルク	M12 : 0.8Nm
取り付けスレッド	PG 9
取り付けトルク範囲	1.2 Nm
取り付けトルク	最大 1.2 Nm
絶縁抵抗	100 MΩ
汚染度	3 (シール済範囲内に2)
プラグイン回数	≥ 100
接点材質	銅合金
ロックナット材質	ニッケルメッキCuZn
フランジ取り付けハウジングの材質	ニッケルメッキCuZn

一般情報

極数	4	ハウジング主要材質	CuZn, ニッケルメッキ
接続スレッド	M12	接点材質	銅合金
接触表面	Au (ゴールド)	取り付け方式	背面パネル取付け
保護度合い	IP67	プラグイン回数	≥ 100

システムパラメータ

極数	4	ピンモデルシリーズ数量	1
絶縁抵抗	100 MΩ	保護度合い	IP67
プラグイン回数	≥ 100		

作成日 20.02.2026 04:24:11 MEZ

カタログステータス / 図面

SAIE-M12S-4-H5.5TL-PG9

Weidmüller Interface GmbH & Co. KG
Klingenbergstraße 26
D-32758 Detmold
Germany

www.weidmueller.com

技術データ

材料データ

接点材質	銅合金	接触表面	Au (ゴールド)
------	-----	------	-----------

重要なメモ

注意事項

分類

ETIM 8.0	EC003568	ETIM 9.0	EC003568
ETIM 10.0	EC003568	ECLASS 14.0	27-44-01-10
ECLASS 15.0	27-44-01-10		

SAIE-M12S-4-H5.5TL-PG9

Weidmüller Interface GmbH & Co. KG
 Klingenbergstraße 26
 D-32758 Detmold
 Germany

www.weidmueller.com

図面

寸法図

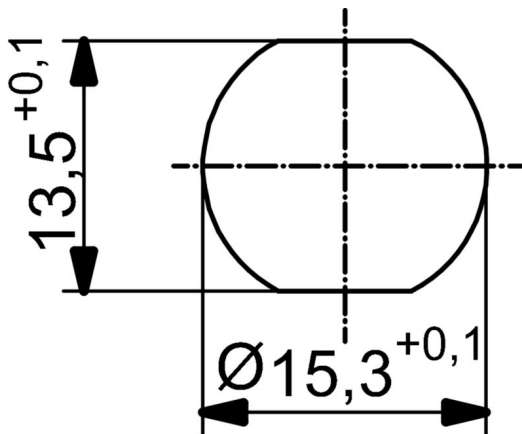


L (board-to-board distance) =
 5.5mm D1 = 5,0 mm D2 = 1,6 mm

PCB設計



前面パネルのセクション



極スキーム



M12 = A-coded

