

## SAID-M8S-3S-SMT

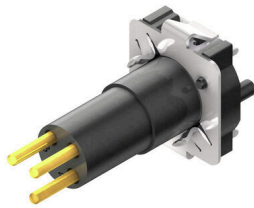
Weidmüller Interface GmbH &amp; Co. KG

Klingenbergstraße 26

D-32758 Detmold

Germany

www.weidmueller.com



ワイドミュラーは、コネクタに関する業界を主導する国際供給業者のひとつです。この製品ファミリーの重要な主力製品は、円型コネクタです。このコネクタは、ワイドミュラーがSAIという名前で製品グループを作っています。SAIの製品開発で、ワイドミュラーのエンジニアは、合理的で費用対効果に優れた実装コンセプトの達成に常に集中し、主要ユーザーと協力して、市場に機能や品質の基準を確立する高度な製品を提供してきました。最も良い例は、SおよびTコード化のM12を搭載した新型電源分電器です。これらのモジュールは、非常に高い電流および電圧を特徴とします。これにより、例えば三相モーターでも使用できます。

## 一般注文データ

バージョン	組み込み型プラグ, M8, 取り付けスレッド: , 極数: 3, 撚線/ケーブル長:
注文番号	<a href="#">2421810000</a>
種別	SAID-M8S-3S-SMT
GTIN (EAN)	4050118429589
数量	25 items

## SAID-M8S-3S-SMT

Weidmüller Interface GmbH & Co. KG  
Klingenbergstraße 26  
D-32758 Detmold  
Germany

www.weidmueller.com

## 技術データ

## 承認

ROHS 適合

## 寸法と重量

正味重量 1.7 g

## 環境製品コンプライアンス

RoHS 対応状況 準拠(免除あり)

RoHS 適用除外 (該当する場合/既知の場合) 6c

REACH SVHC Lead 7439-92-1

SCIP Oea6d931-f9e9-40a6-89d9-8d67103189d3

## PCBプラグインコネクタの技術データ

極数	3	コーディング	M8 =なし
ハウジング	M8ピン	シールド接続	はい
公称電圧	60 V	定格電圧	60 V (3極) /30 V (4、5、8極)
公称電流	4 A	定格電流	4 A (3極、4極、5極) /1.5 A (8極)
温度範囲	-25...95 °C	保護度合い	IP67
接触表面	Au (ゴールド)	ハウジング主要材質	LCP
接続スレッド	M8	締め付けトルク	M8 : 0.5Nm
汚染度	3 (シール済範囲内に2)	プラグイン回数	≥ 100
接点材質	銅合金	ロックナット材質	ニッケルメッキCuZn
フランジ取り付けハウジングの材質	ニッケルメッキCuZn		

## 一般情報

極数	3	UL 94 可燃性等級	V-0
ハウジング主要材質	LCP	接続スレッド	M8
接点材質	銅合金	接触表面	Au (ゴールド)
保護度合い	IP67	プラグイン回数	≥ 100

## システムパラメータ

極数	3	ピンモデルシリーズ数量	1
保護度合い	IP67	プラグイン回数	≥ 100

## 材料データ

UL 94 可燃性等級	V-0	接点材質	銅合金
接触表面	Au (ゴールド)		

## 重要なメモ

## 注意事項

## 分類

ETIM 8.0	EC003557	ETIM 9.0	EC003557
ETIM 10.0	EC003557	ECLASS 14.0	27-44-02-23
ECLASS 15.0	27-44-02-23		

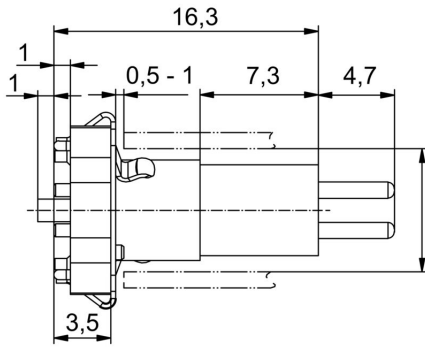
SAID-M8S-3S-SMT

Weidmüller Interface GmbH & Co. KG  
 Klingenbergstraße 26  
 D-32758 Detmold  
 Germany

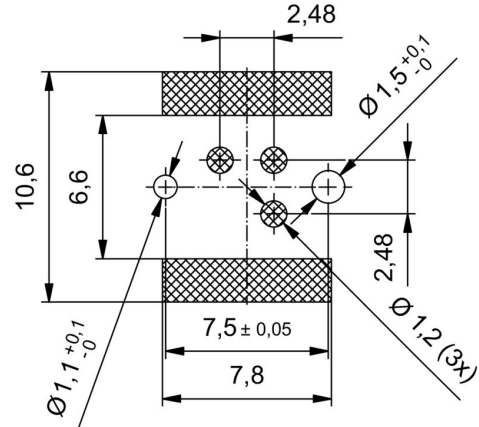
www.weidmueller.com

図面

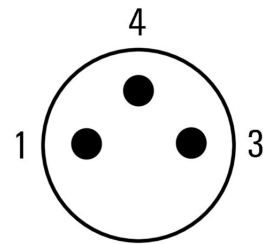
寸法図



PCB設計



極スキーム



M8 = none

## SAID-M8S-3S-SMT

Weidmüller Interface GmbH & Co. KG  
Klingenbergstraße 26  
D-32758 Detmold  
Germany

www.weidmueller.com

## アクセサリ

## アクセサリ



ワイドミュラーは、コネクタに関する業界を主導する国際供給業者のひとつです。この製品ファミリーの重要な主力製品は、円型コネクタです。このコネクタは、ワイドミュラーがSAIという名前で製品グループを作っています。SAIの製品開発で、ワイドミュラーのエンジニアは、合理的で費用対効果に優れた実装コンセプトの達成に常に集中し、主要ユーザーと協力して、市場に機能や品質の基準を確立する高度な製品を提供してきました。最も良い例は、SおよびTコード化のM12を搭載した新型電源分電器です。これらのモジュールは、非常に高い電流および電圧を特徴とします。これにより、例えば三相モーターでも使用できます。

## 一般注文データ

種別	SAIFG-M8S-M10-9	バージョン
注文番号	<a href="#">2424520000</a>	組み込み型プラグ, M8ピン, 設置高さ: 9 mm
GTIN (EAN)	4050118432251	
数量	25 ST	
種別	SAIFG-M8S-M10-13	バージョン
注文番号	<a href="#">2424530000</a>	組み込み型プラグ, M8ピン, 設置高さ: 13 mm
GTIN (EAN)	4050118432343	
数量	25 ST	
種別	SAIE-KMM12X1-SW14	バージョン
注文番号	<a href="#">2424570000</a>	組み込み型プラグ
GTIN (EAN)	4050118432473	
数量	25 ST	
種別	SAIHG-M8S-M12-6	バージョン
注文番号	<a href="#">2424540000</a>	組み込み型プラグ, M8ピン, 設置高さ: 6 mm
GTIN (EAN)	4050118432381	
数量	25 ST	
種別	SAIHG-M8S-M12-10	バージョン
注文番号	<a href="#">2424550000</a>	組み込み型プラグ, M8ピン, 設置高さ: 10 mm
GTIN (EAN)	4050118431629	
数量	25 ST	
種別	SAIE-KMM10X1-SW12	バージョン
注文番号	<a href="#">2424560000</a>	組み込み型プラグ
GTIN (EAN)	4050118432107	
数量	25 ST	