

## CH20M22 C BK 1819

Weidmüller Interface GmbH & Co. KG  
Klingenbergstraße 26  
D-32758 Detmold  
Germany

www.weidmueller.com

## 製品イメージ



CH20Mハウジングのフリップカバーでは、お客様の用途をサポートする実用的機能をご用意しています。密封できるため、コンテンツの安全と保護がさらに強化されます。また、重要な情報やロゴを明確に表示するために、パッド印刷を使用してカバー上で印刷するオプションもあります。

さらに、マーカーを使用して、具体的手順やマーキングをカバーに直接適用できます。

## 一般注文データ

バージョン	モジュラーハウジング, OMNIMATEハウジング - シリーズCH20M 黒色, 透明, カバーを反転, 幅: 22.5 mm
注文番号	<a href="#">2418670000</a>
種別	CH20M22 C BK 1819
GTIN (EAN)	4032248899111
数量	50 items

## CH20M22 C BK 1819

Weidmüller Interface GmbH & Co. KG  
Klingenbergstraße 26  
D-32758 Detmold  
Germany

www.weidmueller.com

## 技術データ

## 承認

ROHS 適合

## 寸法と重量

深さ	6 mm	奥行き (インチ)	0.2362 inch
高さ	86.9 mm	高さ (インチ)	3.4213 inch
幅	22.5 mm	幅 (インチ)	0.8858 inch
正味重量	3.82 g		

## 温度

周囲温度	-25 °C...85 °C	動作温度範囲	-40...120 °C
湿度	相対湿度: 5 ~ 93%、Tu = 40°C、結露なし		

## 環境製品コンプライアンス

RoHS 対応状況	準拠 (免除なし)
REACH SVHC	0.1wt%を超えるSVHCは含まれていません

## 材質データ

UL 94 可燃性等級	V-2	絶縁材	PC
絶縁材グループ	IIIa	表面仕上	未処理
基本材質	プラスチック	比較追跡指数 (CTI)	175 ≤ CTI <400

## 一般データ

色	黒色, 透明	保護度合い	IP20がインストール済み
カラーチャート (類似)	RAL 9011, -	アセンブリ全体に関する情報については、関連記事を参照	<a href="#">CH20M22 B BK/OR 2010</a>
封止オプション	いいえ		

## コンポーネントプロパティ

セーフティロック	密閉可能	マーカー一体化可能	はい
----------	------	-----------	----

## 個別化オプション

お客様固有のカットアウトが可能	いいえ	お客様固有のラベル付けが可能	はい
顧客固有の注文プロセス	ダウンロードのガイドラインを参照してください	交互の色	要望により特注対応あり

## 分類

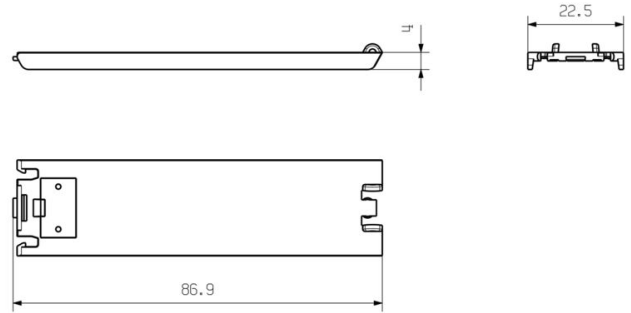
ETIM 8.0	EC001031	ETIM 9.0	EC001031
ETIM 10.0	EC001031	ECLASS 14.0	27-19-06-03
ECLASS 15.0	27-19-06-03		

図面

製品イメージ



寸法図



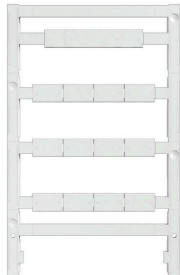
## CH20M22 C BK 1819

Weidmüller Interface GmbH & Co. KG  
Klingenbergstraße 26  
D-32758 Detmold  
Germany

www.weidmueller.com

## アクセサリ

## カスタム印刷



ESG は、多くの有名電気機器で使用されている、MultiCard フォーマットの実証済マーカ―です。その結果、高品質デバイスへのマーキングが高コントラストで表示されます。

Siemens、ABB、Beckhoff などのメーカーデバイスでは、

一目で、さまざまな種類の装置が利用できます：

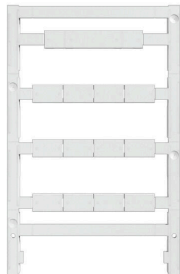
- 総合的な用途のタグ、自己接着型またはクリップオン式のタグ、種別に応じて対応します：
- 例えばサーキットブレーカーなどの調整機器の場合は、タグレールにクリップ対応 ESG マーカ―を付けます：
- 仕様に準拠した個別のレーザー品質印刷

カスタム印字の場合：お客様のラベリング仕様に関しては、当社のラベリングソフトウェア、M-PrintPRO または M-PrintPRO Online (インストール未実施) のファイルをお送りください。

## 一般注文データ

種別	ESG 8/13.5/43.3 SAI SDR	バージョン
注文番号	<a href="#">1038860000</a>	ESG, デバイスマーカ― x 13.5 mm, PA 66, 色: 顧客の仕様に準拠, プラ
GTIN (EAN)	4032248768110	グ接続可能
数量	1 ST	

## 空白



ESG は、多くの有名電気機器で使用されている、MultiCard フォーマットの実証済マーカ―です。その結果、高品質デバイスへのマーキングが高コントラストで表示されます。

Siemens、ABB、Beckhoff などのメーカーデバイスでは、

一目で、さまざまな種類の装置が利用できます：

- 総合的な用途のタグ、自己接着型またはクリップオン式のタグ、種別に応じて対応します：
- 例えばサーキットブレーカーなどの調整機器の場合は、タグレールにクリップ対応 ESG マーカ―を付けます：
- 仕様に準拠した個別のレーザー品質印刷

カスタム印字の場合：お客様のラベリング仕様に関しては、当社のラベリングソフトウェア、M-PrintPRO または M-PrintPRO Online (インストール未実施) のファイルをお送りください。

## 一般注文データ

種別	ESG 8/13.5/43.3 SAI AU	バージョン
注文番号	<a href="#">1912130000</a>	ESG, デバイスマーカ― x 13.5 mm, PA 66, 色: 透明, プラグ接続可能
GTIN (EAN)	4032248541164	
数量	5 ST	