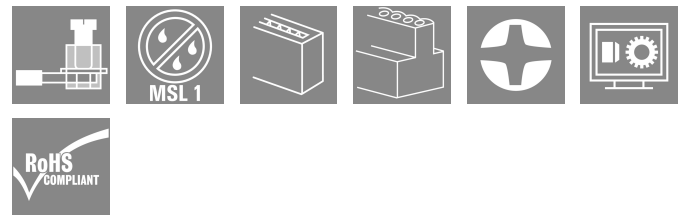
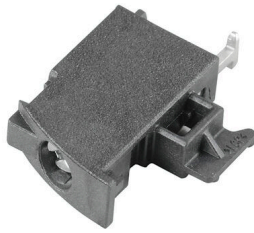


## LHZ-SMT R 1.5SN BK RL

Weidmüller Interface GmbH & Co. KG  
Klingenbergstraße 26  
D-32758 Detmold  
Germany

www.weidmueller.com

## 製品イメージ



もちろん、CH20M システムは周辺機器のインターフェースにも完全に細かく対応しています。

設計オプション、処理、使い勝手、信頼性、安全性を考慮する場合は、ピンヘッダーとコネクタは、実際のシステム全体と同様に重要です。

どの分野でも、接続技術はそのクラスで最高です。

- 100%の安全性で偶発的な接触から保護
- 100%の効率性でリフローはんだ加工に完全対応
- 時間とコストを100%節約、設置時：他用途な「Multi-Tool」スクリューヘッドを使用することで、安全な接点、使いやすい操作、および複雑さの軽減を実現します。「Wire ready」技術などの追加機能により、配線費用を最小限に抑え、顧客満足度を向上させることができます。

## 一般注文データ

バージョン	プリント基板端子台, 接続要素、右, ブロックアセンブリ, 閉側, THR はんだ接続, 0.00 mm, 極数: 1, ソルダーピン長 (l): 1.5 mm, 錫メッキ, 黒色, Tape
注文番号	<a href="#">2418590000</a>
種別	LHZ-SMT R 1.5SN BK RL
GTIN (EAN)	4032248984343
数量	432 items
製品データ	IEC: 500 V / 0.2 - 2.5 mm <sup>2</sup> UL: 300 V / 10 A / AWG 26 - AWG 14
パッケージ	Tape

## LHZ-SMT R 1.5SN BK RL

Weidmüller Interface GmbH & Co. KG  
Klingenbergstraße 26  
D-32758 Detmold  
Germany

www.weidmueller.com

## 技術データ

## 承認

MAMID承認件数



ROHS

適合

UL File Number Search

[ULウェブサイト](#)

証明書番号 (cURus)

E60693

## 寸法と重量

深さ	23.5 mm	奥行き (インチ)	0.9252 inch
高さ	17 mm	高さ (インチ)	0.6693 inch
下位バージョンの高さ	4.3 mm	幅	6.1 mm
幅 (インチ)	0.2402 inch	正味重量	3.31 g

## 温度

連続動作温度、最大 120 °C

## 環境製品コンプライアンス

RoHS 対応状況

準拠 (免除なし)

REACH SVHC

0.1wt%を超えるSVHCは含まれていません

## システムパラメータ

製品ファミリー	OMNIMATEハウジング - シリーズCH20M6	接続方式	クランプヨークねじ接続
導体接続方法	クランプヨークねじ接続	ピッチ (mm) (P)	0.00 mm
導体取り出し方向	90°	極数	1
行数	1	ピンモデルシリーズ数量	1
DIN VDE 0470に適合したタッチセーフ保護	IP20接続	保護度合い	IP20
被覆剥き長さ	6 mm	締付けトルク、最小	0.4 Nm
締付けトルク、最大	0.5 Nm	クランプネジ	M 3
スクレイドライバー刃	0.6 x 3.5	スクレイドライバー刃の標準	DIN 5264

## 材料データ

絶縁材	LCP	色	黒色
操作要素の色	グレー	カラーチャート (類似)	RAL 9011
絶縁材グループ	IIIa	比較追跡指数 (CTI)	175 ≤ CTI < 400
Moisture Level (MSL)	1	UL 94 可燃性等級	V-0
接触表面	錫メッキ	コーティング	ニッケルめっきした
保管温度、最小	-40 °C	保管温度、最大	70 °C
動作温度、最小	-40 °C	動作温度、最大	120 °C
温度範囲、設置、最小	-25 °C	温度範囲、設置、最大	120 °C

## 接続に適した導体

クランプ範囲、最小	0.13 mm <sup>2</sup>	クランプ範囲、最大	2.5 mm <sup>2</sup>
配線接続断面 AWG、最小	AWG 26	導体接続断面積 AWG、最大	AWG 14
固定式、最小 H05 (07) V-U	0.2 mm <sup>2</sup>	固定式、最大 H05 (07) V-U	2.5 mm <sup>2</sup>
撚線、最小 H07V-R	1.5 mm <sup>2</sup>	撚線、最大 H07V-R	2.5 mm <sup>2</sup>

## LHZ-SMT R 1.5SN BK RL

Weidmüller Interface GmbH & Co. KG  
Klingenbergstraße 26  
D-32758 Detmold  
Germany

www.weidmueller.com

## 技術データ

フレキシブル、最小 H05 (07) V-K 0.2 mm <sup>2</sup>	フレキシブル、最大 H05 (07) V-K 2.5 mm <sup>2</sup>
w. プラスチックカラーフェルール、DIN 46228 pt 4、最小	プラスチックカラー付フェルール DIN 46228 pt 4、最大
w. フェルール、DIN 46228 pt 1、最小 0.2 mm <sup>2</sup>	ワイヤエンドフェルール付 DIN 46228 2.5 mm <sup>2</sup> pt 1、最大
参照テキスト	フェルールの長さは、製品と定格電圧に応じて選択されます。プラスチック製カラーの外径はピッチ (P) より大きくできません

## IEC規格に準拠した公称データ

標準に準拠して検査済	IEC 60664-1, IEC 61984	定格電流、最大極数 (Tu=20°C)	13 A
定格電流、最大極数 (Tu=40°C)	13 A	サージ電圧等級の定格電圧/汚染度 II/2	500 V
サージ電圧等級の定格電圧/汚染度 III/2	320 V	サージ電圧等級の定格電圧 / 汚染度 III/3	250 V
サージ電圧等級の定格インパルス電圧/汚染度 II/2	4 kV	サージ電圧等級の定格インパルス電圧/汚染度 III/2	4 kV
サージ電圧等級の定格インパルス電圧/汚染度 III/3	4 kV		

## CSAに準拠した公称データ

定格電圧 (グループ B/CSA 使用)	300 V	定格電圧 (グループ D/CSA 使用)	300 V
定格電流 (グループ B/CSA 使用)	10 A	定格電流 (グループ D/CSA 使用)	10 A
導体断面積、AGW、最小	AWG 26	導体断面積、AGW、最大	AWG 14

## UL 1059に準拠した公称データ

設定 (cURus)	CURUS	証明書番号 (cURus)	E60693
定格電圧 (グループ B / UL 1059 使用)	300 V	定格電圧 (グループ D / UL 1059 使用)	300 V
定格電流 (グループ B / UL 1059 使用)	10 A	定格電流 (グループ D / UL 1059 使用)	10 A
導体断面積、AGW、最小	AWG 26	導体断面積、AGW、最大	AWG 14
沿面距離、最小	2.4 mm	クリアランス距離、最小	1.6 mm
承認値への参照	仕様は最大値です - 詳細については承認証明書を参照してください。		

## 材質データ

UL 94 可燃性等級	V-0	絶縁材	LCP
絶縁材グループ	IIIa	基本材質	プラスチック
比較追跡指数 (CTI)	175 ≤ CTI < 400		

## 一般データ

色	黒色	保護度合い	IP20
カラーチャート (類似)	RAL 9011		

## 重要なメモ

IPC準拠 適合性：製品の開発、製造、および出荷は、国際的に認められた基準と基準に従って行われ、データシートに記載された保証された特性を遵守します。IPC-A-610「クラス2」に準拠して装飾的な特性を満たします。製品に関するさらなる請求は、要求に応じて評価できます。

## 分類

ETIM 8.0	EC002643	ETIM 9.0	EC002643
ETIM 10.0	EC002643	ECLASS 14.0	27-46-01-01

作成日 25.02.2026 10:14:19 MEZ

カタログステータス / 図面

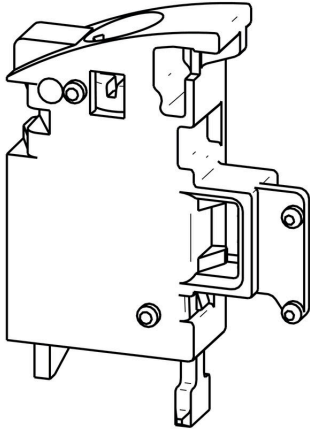


**LHZ-SMT R 1.5SN BK RL**

**Weidmüller Interface GmbH & Co. KG**  
Klingenbergstraße 26  
D-32758 Detmold  
Germany

図面

[www.weidmueller.com](http://www.weidmueller.com)



使用例

